

Matalarunkoinen 7" LED-lisävalo tummalla optiikalla — HML-B1818E

Kehyksen polykarbonaattilinssi vähentää
lian ja lumen kertymistä valon pintaan

Design Patent No ZL 2019 3 0613406.0

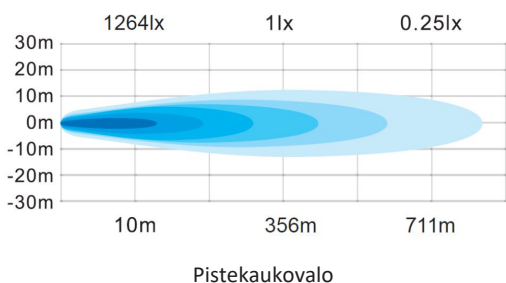


Matala runko ja kiinnikkeet
mahdollistavat monipuolisen
asennuksen

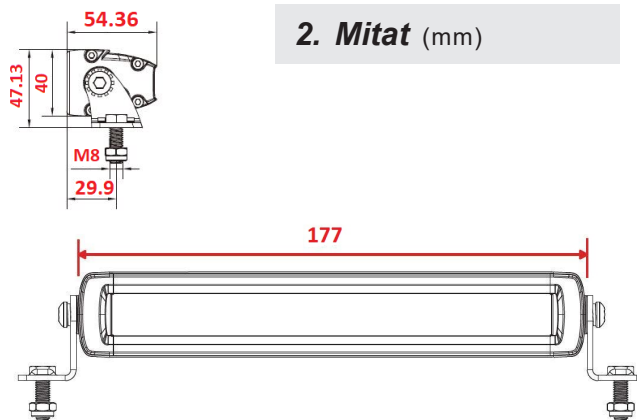
Tumma optiikka takaa
tyylikkään ulkonäön



1. Valokuvio



2. Mitat (mm)



3. Tekniset tiedot

Malli	LED	Teho	Luumenit	Virrankulutus	Ref.	Johto/Liitin
HML-B1818E	Osram CSHP x 6	30W	2520lm	1.13A@12V-0.59A@24V	25	500mm / DT-2pin