

			<u>Art.-Nr.</u>
Citroën C-Crosser Peugeot 4007 Modell 09/2007	Flankenschutzrohr 70	Edelstahl poliert	12D4051
	gerade	Stahl schwarz	12D5051
	Flankenschutzrohr 70	Edelstahl poliert	12D4251
	mit Noppenauftritt	Stahl schwarz	12D5251
	Montagesatz	---	12D9051

**Lieferumfang:**

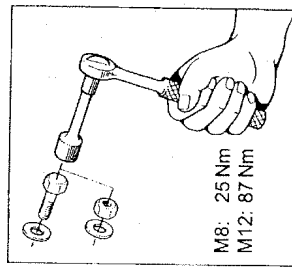
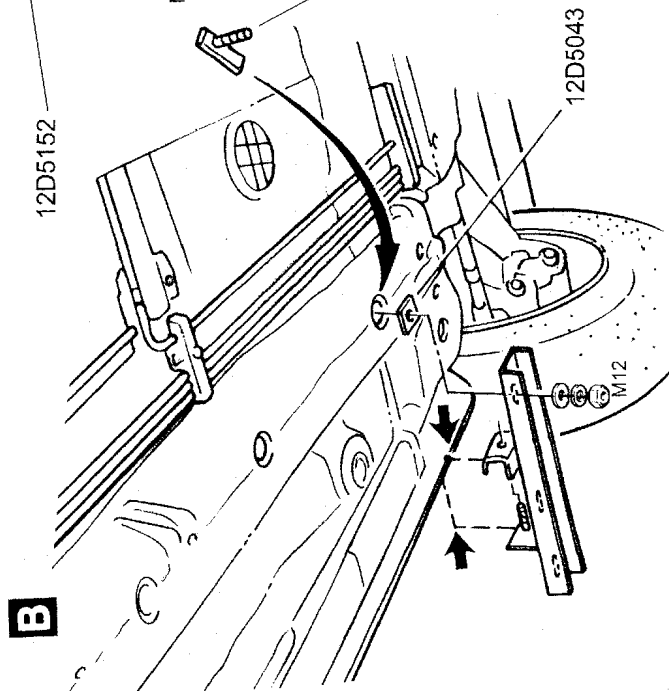
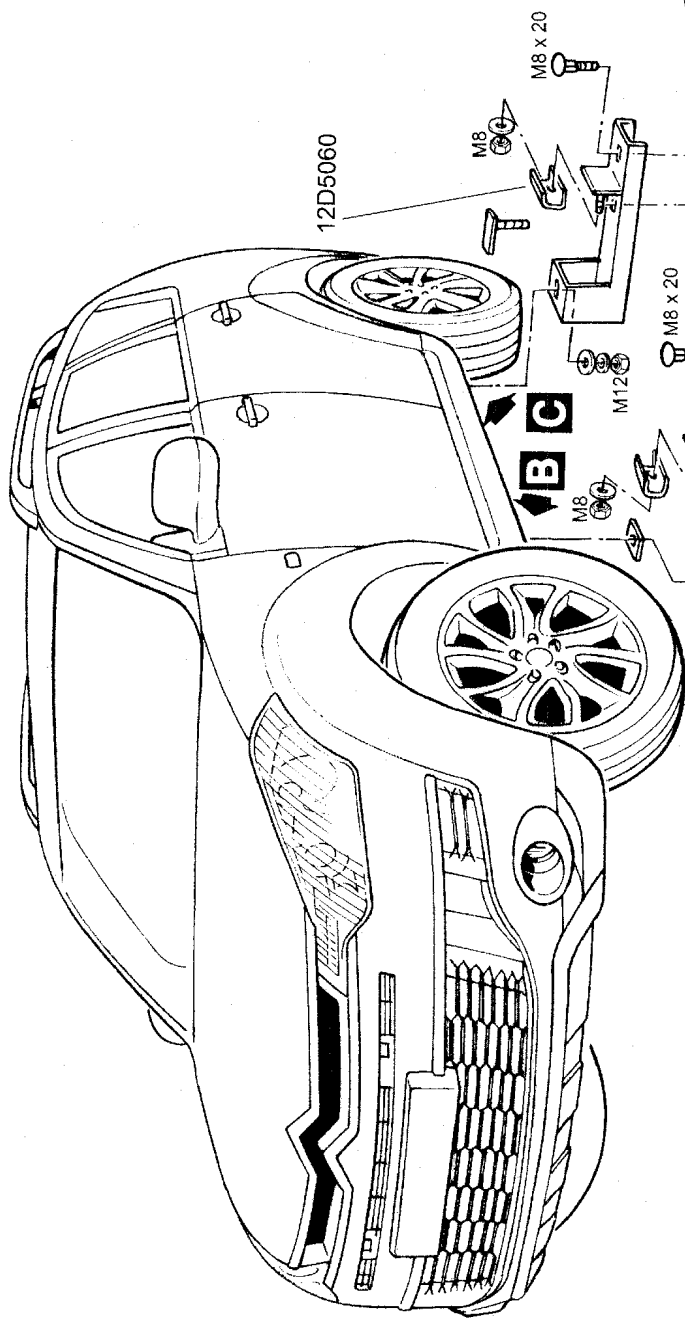
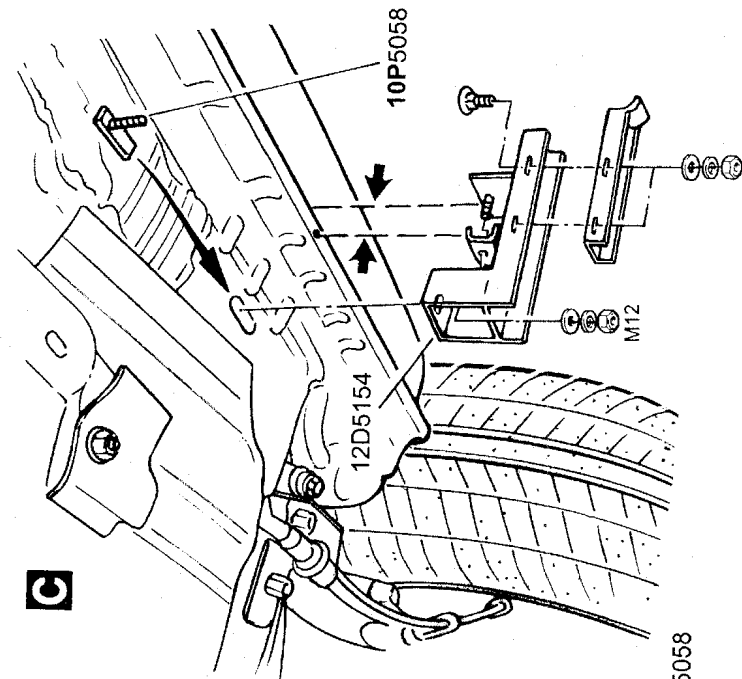
<u>Anzahl</u>	<u>Bezeichnung</u>	<u>Art.-Nr.</u>
2 St.	Flankenschutzrohr 70 gerade, einzeln <b>oder</b>	12D4051.1 / 12D5051.1
1 St.	Flankenschutzrohr 70 m. Noppenauftritt, rechts	12D4251.1 / 12D5251.1
1 St.	Flankenschutzrohr 70 m. Noppenauftritt, links	12D4251.2 / 12D5251.2
	<b>und</b>	
1 St.	Montagesatz	12D9051

**Lieferumfang: Montagesatz 12D9051**

<u>Anzahl</u>	<u>Bezeichnung</u>	<u>Art.-Nr.</u>
2 St.	Halter vorne	12D5152
2 St.	Halter hinten	12D5154
4 St.	Halter außen	12D5058
2 St.	Distanzplatte Ø13	12D5043
4 St.	Klemmbacke	12D5060
4 St.	Montageschraube M12	<b>10P5058</b>
2 St.	Montageschraube M12	12D5056

**Normteile:**

<u>Anzahl</u>	<u>Bezeichnung</u>	<u>DIN-Nr.</u>
8 St.	Flachrundschaube mit Vierkant M8 x 20	603 Zn DISP+V
4 St.	Sechskantschraube M8 x 25	933 Zn DISP+V
8 St.	Sechskantmutter M8	934 Zn DISP+V
4 St.	Sechskantmutter M8 selbstsichernd	985 Zn DISP+V
4 St.	Sechskantmutter M12	934 Zn DISP+V
8 St.	Scheibe Ø 8,4	125 Zn DISP+V
8 St.	Scheibe Ø 8,4	9021 Zn DISP+V
4 St.	Scheibe Ø 13	125 Zn DISP+V
12 St.	Federring Ø 8	127 Zn DISP+V
4 St.	Federring Ø 12	127 Zn DISP+V



Revision 3: 14.02.2008



ANTEC Fahrzeugtechnik GmbH  
Herrschinger Str. 54, D-82266 Inning  
Tel. +49 (0 8143) - 93 20 0  
Fax. +49 (0 8143) - 93 20 49

**MONTAGEANLEITUNG**  
Citroën C-Crosser  
Peugeot 4007  
Modell 09/2007

Flankenschutzrohr 70 gerade  
Flankenschutzrohr 70  
mit Noppenauftritt  
Montagesatz

Edelstahl poliert / Stahl schwarz  
Edelstahl poliert / Stahl schwarz

12D4051 / 12D5051  
12D4251 / 12D5251

12D9051

...