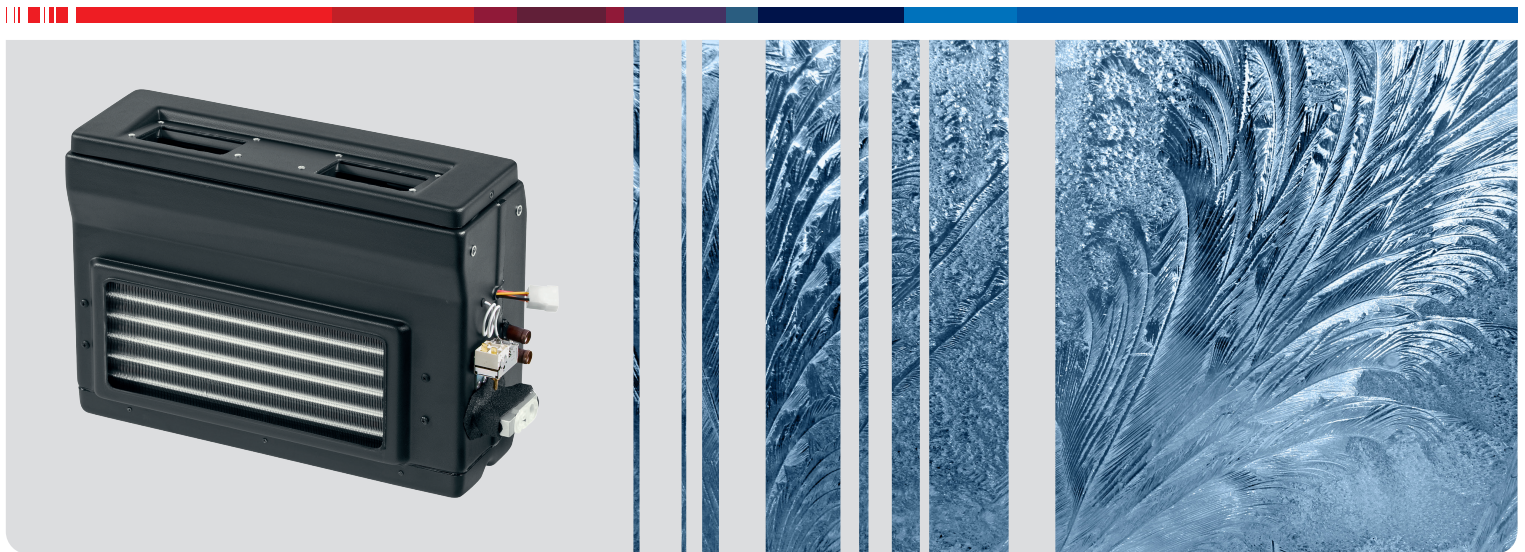


# Spare Parts List

Integrated HVAC

Ibiza



**English**

**Deutsch**

**Français**

**Italiano**

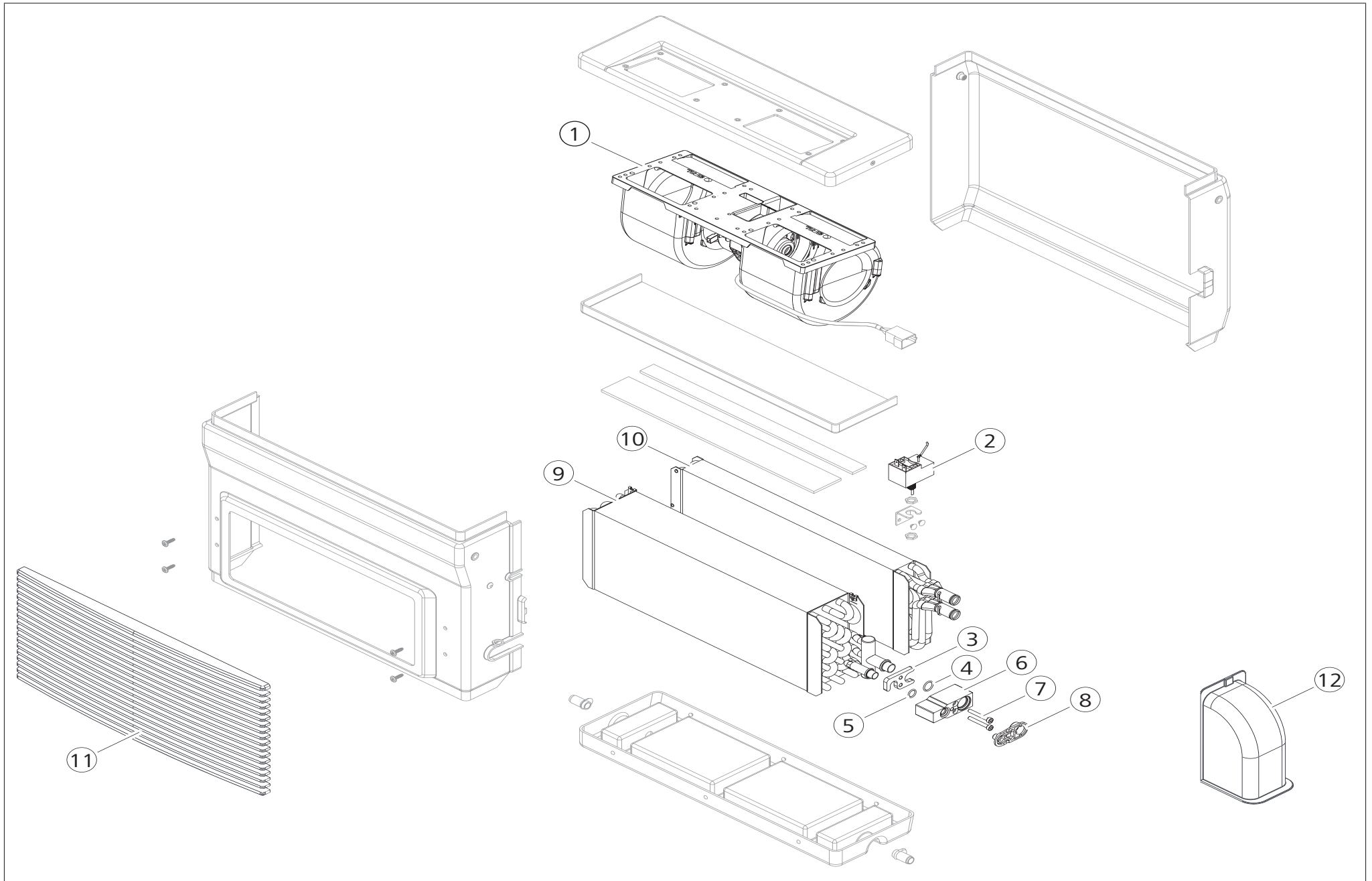
**Español**

Ersatzteilliste

Liste de pièces détachées

Parti di ricambio

Lista de piezas de recambio



Pos.	12 V	24 V	Part no.	Description	Beschreibung	Description	Descrizione	Denominación
1	■		<b>62054113B</b>	Centrifugal blower 12 V	Radialgebläse 12 V	Soufflante radiale 12 V	Ventilatore centrifugo 12 V	Ventilador radial 12 V
1		■	<b>62054114A</b>	Centrifugal blower 24 V	Radialgebläse 24 V	Soufflante radiale 24 V	Ventilatore centrifugo 24 V	Ventilador radial 24 V
2	■	■	<b>620683239A</b>	Thermostat	Thermostat	Thermostat	Termostato	Termostato
3	■	■	<b>62043060B</b>	Mounting flange	Montageflansch	Bride de fixation	Flangia di montaggio	Brida de montaje
4	■	■	<b>62069507RAA</b>	O-ring 14x1.78 (50x)	O-Ring 14x1.78 (50x)	Joint torique 14x1.78 (50x)	Anello OR 14x1.78 (50x)	Junta O-ring 14x1.78 (50x)
5	■	■	<b>62069506RA</b>	O-ring 10.82x1.78 (50x)	O-Ring 10.82x1.78 (50x)	Joint torique 10.82x1.78 (50x)	Anello OR 10.82x1.78 (50x)	Junta O-ring 10.82x1.78 (50x)
6	■	■	<b>62058051A</b>	Expansion valve	Expansionsventil	Détendeur	Valvola ad espansione	Válvula de expansión
7	■	■	<b>6230542A</b>	Screw M5x35 (50x)	Schraube M5x35 (50x)	Vis M5x35 (50x)	Vite M5x35 (50x)	Tornillo M5x35 (50x)
8	■	■	<b>6230595A</b>	Rubber seal sensor (50x)	Gummidichtung Sensor (50x)	Joint en caoutchouc capteur (50x)	Sensor tenuta in gomma (50x)	Sello de goma de sensora (50x)
9	■	■	<b>62052510ORA</b>	Evaporator	Verdampfer	Évaporateur	Evaporatore	Evaporador
10	■	■	<b>62052642AA</b>	Heat exchanger	Wärmeübertrager	Échangeur de chaleur	Scambiatore di calore	Intercambiador de calor
11	■	■	<b>62031704A</b>	Grille	Gitter	Grille	Griglia	Rejilla
12	■	■	<b>620322142RA</b>	Expansion valve cover	Expansionsventildeckel	Couvercle du détendeur	Coperchio della valvola di espansione	Tapa de la válvula de expansión

In multilingual versions the English language is binding.

The telephone number of the respective country is shown on the Webasto service center leaflet or can be found on the website of your Webasto subsidiary.

Im Fall einer mehrsprachigen Version ist Englisch verbindlich.

Die Telefonnummer des jeweiligen Landes entnehmen Sie bitte dem Webasto Servicestellenfaltblatt oder der Webseite Ihrer jeweiligen Webasto Landesvertretung.

Dans le cas d'une version rédigée en plusieurs langues, l'anglais est alors la langue qui fait foi.

Pour trouver le numéro de téléphone du pays concerné, veuillez consulter le dépliant des points-service Webasto ou la page web de la représentation Webasto de votre pays.

In caso di versione multilingue, fare riferimento alla lingua inglese.

I recapiti telefonici dei diversi Paesi sono riportati nel pieghevole relativo ai centri di assistenza Webasto oppure nel sito web del proprio rappresentante di riferimento Webasto.

En documentos multilingües, se considera vinculante el texto en inglés.

Puede encontrar el número de teléfono del país correspondiente en el folleto de centros de servicio de Webasto o en la página web del representante de Webasto en su país.

Webasto Thermo & Comfort SE  
Postfach 1410  
82199 Gilching  
Germany

Besucheradresse:  
Friedrichshafener Str. 9  
82205 Gilching  
Germany

Technical Extranet: <http://dealers.webasto.com>

Nur innerhalb von Deutschland  
Tel: 0395 5592 444  
E-mail: [technikcenter@webasto.com](mailto:technikcenter@webasto.com)

[www.webasto.com](http://www.webasto.com)