

MERCEDES BENZ SPRINTER

Codice / Code: **62A031060A**

KIT ADATTATORI PER 2° EVAPORATORE CON AC ORIGINALE

KIT ADAPTATEURS POUR 2° EVAPORATEUR AVEC AC D'ORIGINE

ADAPTER KIT FOR 2nd EVAPORATOR WITH ORIGINAL AC

ANPASSEINBAUSATZ FÜR 2 VERDAMPFER MIT ORIGINAL-KLIMAANLAGE

KIT ADAPTADORES PARA 2° EVAPORADOR CON AC ORIGINAL

Istruzioni di montaggio

Instructions pour le montage

Fitting instructions

Einbauanleitungen


Instrucciones de montaje

**DESCRIZIONE SIMBOLOGIA UTILIZZATA / DESCRIPTION DE LA SYMBOLOGIE UTILISÉE
DESCRIPTION OF SYMBOLS USED / BESCHREIBUNG DER VERWENDETEN SYMBOLIK
DESCRIPCIÓN DE LOS SIMBOLOS UTILIZADOS**

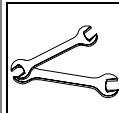
1A Riferimento a figura / Référence à la figure / See figure
In Bezug auf Abbildungen / Referencia a la figura

1- **1** Riferimento a componenti di fornitura / Référence aux composants de la fourniture
See supplied components / Bezug auf Gelieferte Einbauelemente
Referencia a los componentes de abastecimiento


1 Riferimento a posizione schema elettrico / Référence à la position du schéma électrique
See position in wiring diagram / In Bezug auf Position im Schaltschema
Referencia a la posición del esquema eléctrico




- Lubrificare tutti i raccordi e gli O.R. con il nuovo olio refrigerante prima di collegarli
- Graisser tous les raccords et les O.R. avec le nouveau huile réfrigérant avant de les raccorder
- Lubricate all fittings and O-rings with new refrigerant oil before connecting them
- Alle Verbindungsstücke und OR-Ringe vor deren Verbindung mit dem neuen Kühlmittelöl ölen
- Lubrificar todos los empalmes y los O.R. con el nuevo aceite refrigerante antes de conectarlos




- Per avvitare a fondo o allentare i raccordi tubi gas usare due chiavi per bilanciare coppia di torsione
- Pour visser à fond ou desserrer les raccords des tuyaux gaz, utiliser le deux clés pour équilibrer le couple de torsion
- When tightening or loosening the fittings of the gas pipes, use two wrenches to equalize the torsion couple
- Um die Verbindungsstücke der Kältemittelschläuche gleichmäßig festzuschrauben oder zu lockern, zwei Schlüssel für das Verschraubungspaar verwenden
- Para enroscar a fondo o aflojar los empalmes tubos gas se deben usar dos llaves para balancear el par de torsión



- Tagliare con utensile appropriato al materiale
- Couper à l'aide d'outil approprié
- Cut with a device suitable for the material
- Mit dem Material entsprechendem Werkzeug schneiden
- Cortar con herramienta apropiada al material



- Stagnare
- Étamer
- Tin
- Verzinnen
- Estañar



- Tagliare con utensile a lama calda
- Couper à l'aide d'un outil à lame chaude
- Cut using the tool with heated blade.
- Mit Schweißmesserwerkzeug schneiden
- Cortar con útil a hoja caliente

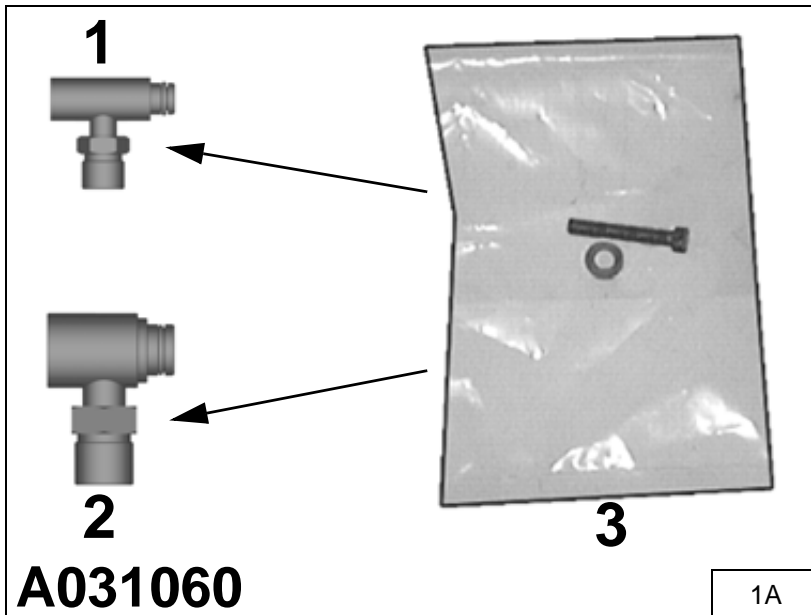


- Forare
- Percer
- To drill
- Durchbohren
- Taladrar

Pos.	ITALIANO	FRANÇAIS	ENGLISH	DEUTSCH	ESPAÑOL
1	Adattatore 3 vie per tubo gas 5/16"	Adaptateur 3 voies pour tube gaz 5/16"	3-way adapter for 5/16" gas hose	3-weg Passtück für 5/16" Kältemittelschlauch	Adaptador de 3 vías para tubo gas 5/16"
2	Adattatore 3 vie per tubo gas 1/2"	Adaptateur 3 voies pour tube gaz 1/2"	3-way adapter for 1/2" gas hose	3-weg Passtück für 1/2" Kältemittelschlauch	Adaptador de 3 vías para tubo gas 1/2"
3	Sacchetto accessori	Sachet accessoires	Bag of accessories	Säckchen mit Zuberhörteilen	Bolsita accesorios

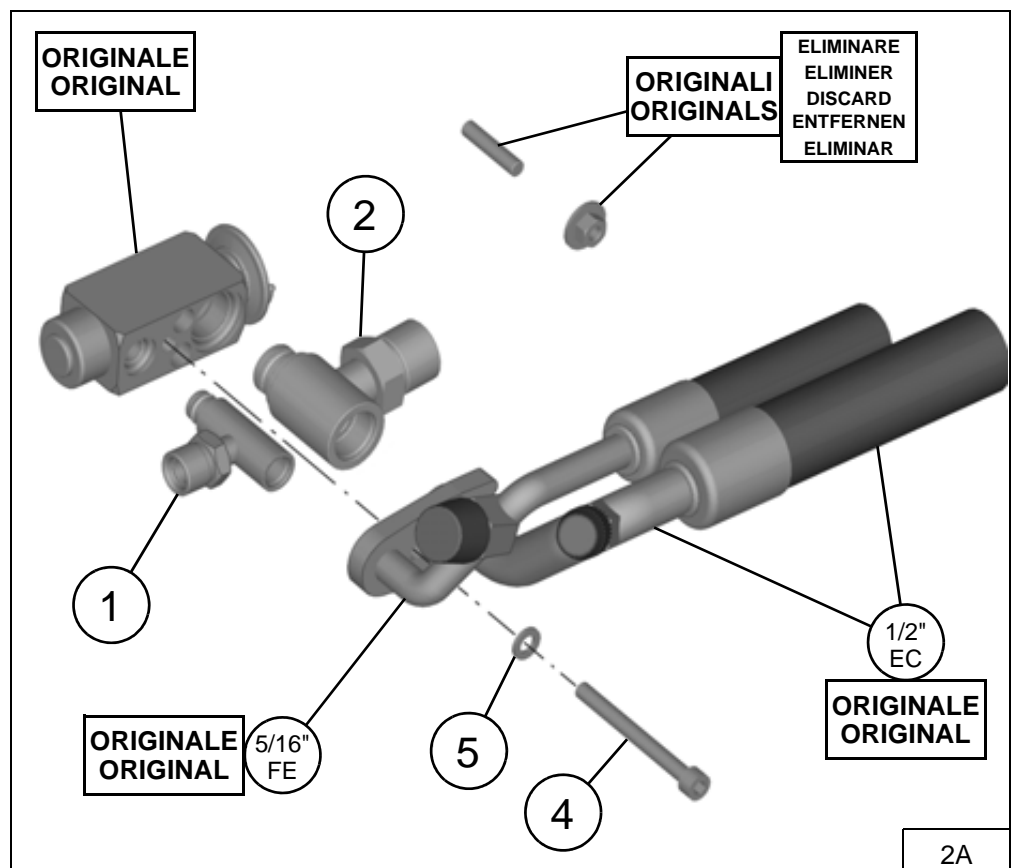
INSTALLAZIONE ADATTATORI PER 2° EVAPORATORE
INSTALLATION ADAPTATEURS POUR 2° EVAPORATEUR
INSTALLATION OF ADAPTER KIT FOR 2nd EVAPORATOR
EINBAU DER ANPASSUNGSSTÜCKE FÜR 2. VERDAMPFER
INSTALCIÓN ADAPTADORES PARA 2° EVAPORADOR

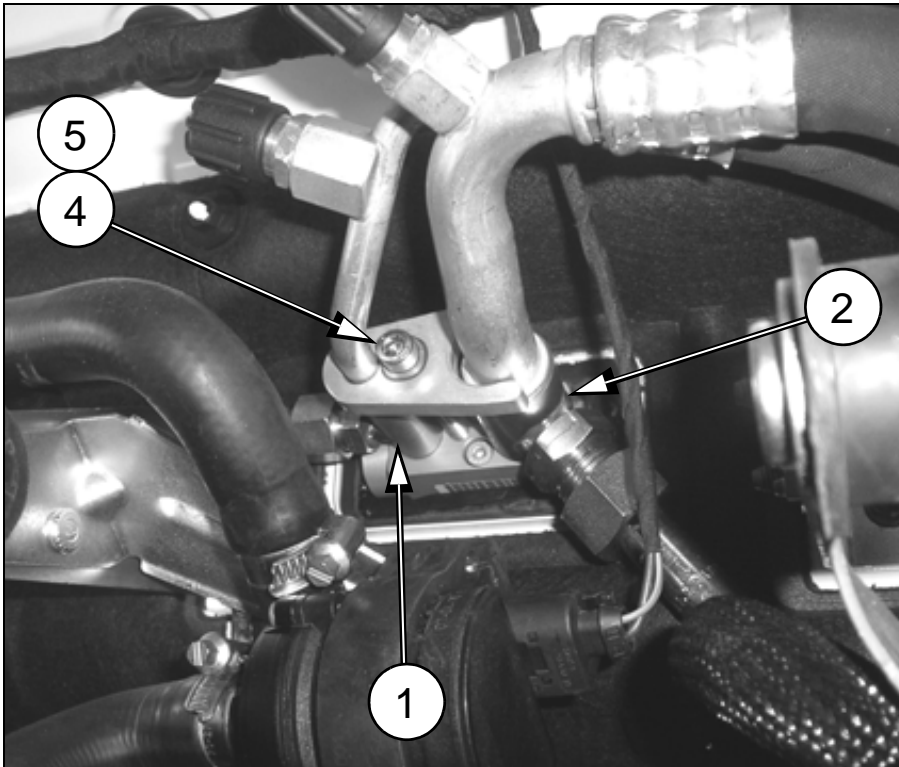
MATERIALE FORNITO / MATERIEL FOURNI / SUPPLIED MATERIAL / GELIEFERTES MATERIAL / MATERIAL ABASTECIDO



Pos.	Descrizione / Dèscription Description / Beschreibung Descripción	Codice Code Kode Codigo
1	Adattatore 3 vie per tubo gas 5/16"	043417/0
2	Adattatore 3 vie per tubo gas 1/2"	043418/0
3	Sacchetto accessori	0231890/0

ELEMENTI DI FISSAGGIO PIECES DE FIXATION / FIXING PARTS BEFESTIGUNGSELEMENTE ELEMENTOS DE FIJACION		
Pos.	Tipologia Typologie Typology Typologie Tipología	Descrizione Description Description Beschreibung Descripción
4		M6 x 55
5		φ 6





* Esempio d'installazione adattatori e collegamento tubi gas per 2° evaporatore mediante l'utilizzo di raccordi d'acquisto a cura dell'installatore.

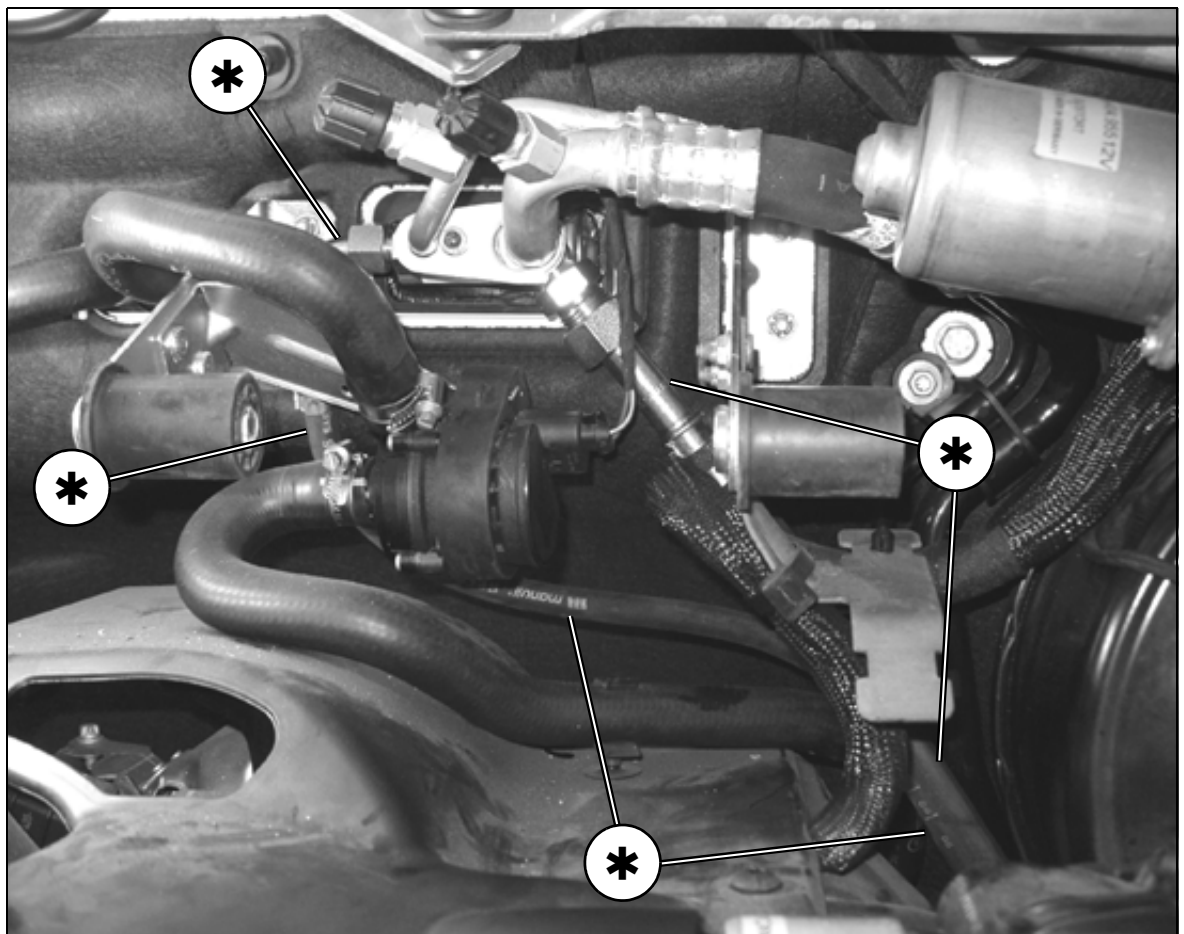
Exemple d'installation d'adaptateurs et connexions aux tuyaux de gaz pour un 2° évaporateur en utilisant les raccords que l'installateur devra acheter.

Example of installation of the adapter and connection of the gas hoses for the 2nd evaporator through the use of connections purchased by the installer.

Einbaubeispiel der Anpassstücke und Verbindung für 2 Verdampfer an die Kältemittelschläuche mittels Verbindungsstücke, die vom Einbauer zu kaufen sind.

Ejemplo de instalación de adaptadores y conexión tubos de gas para 2° evaporador mediante la utilización de rácores comprados por cuenta del instalador.

3A



(I)
Webasto Diavia mira ad un costante miglioramento dei propri prodotti. La Casa si riserva il diritto di apportare in qualunque momento e senza preavviso modifiche ai modelli e ai componenti descritti in questa pubblicazione per ragioni di natura tecnica o commerciale. Per ulteriori informazioni rivolgersi al servizio assistenza Webasto Diavia.

(F)
Webasto Diavia vise à une amélioration constante des ces produits. La maison se réserve le droit d'apporter, à tout moment et sans préavis, des modifications aux modèles et aux composants décrits dans cette publication pour des raisons d'ordre technique ou commerciale. Pour d'ultérieures informations s'adresser au service d'assistance Webasto Diavia.

(GB)
Webasto Diavia focuses on constant upgrading of its products. The Manufacturer reserves the right to modify the models and components described in the present publication at any time for technical or commercial reasons and without prior notice. For further information, contact Webasto Diavia technical services.

(D)
Webasto Diavia ist stets bestrebt die eigenen Produkte zu verbessern. Die Herstellerfirma behält sich das Recht vor, aus technischen oder Verkaufsgründen, zu jeder Zeit und ohne vorherige Ankündigung, Abänderungen an den Modellen und den in dieser Veröffentlichung beschriebenen Einbauteile vorzunehmen. Für weitere Informationen bitten wir Sie, sich an unseren Webasto Diavia Kundendienst zu wenden.

(E)
Webasto Diavia aspira a un constante mejoramiento de su producción. La Fábrica se reserva el derecho de aportar en cualquier momento y sin preaviso modificaciones a los modelos y los componentes descritos en esta publicación por razones técnicas o comerciales. Para ultiores informaciones dirigirse al servicio asistencia Webasto Diavia.

VENDITA E SERVIZIO
VENTE ET SERVICE

VERKAUF UND SERVICE
SALE AND SERVICE

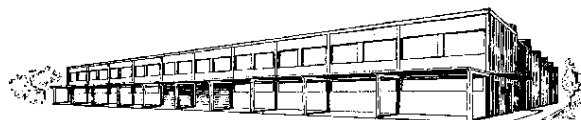
WEBASTO THERMO & COMFORT ITALY S.r.l.

Via Nobili, 2 40062 Molinella C.P. 69 (Bologna) - Italy

Telefono (0039) 051.6906316

Fax (0039) 051.6906287

Email: diavia.service@webasto.com



MOD. 62SCHMB287A

IV / '08
(2008)

Questa pubblicazione è stata curata da Webasto Diavia
Ufficio Documentazione AM - Stabilimento Molinella

This publication has been edited by Webasto Diavia
AM Documentation Office - Factory Molinella