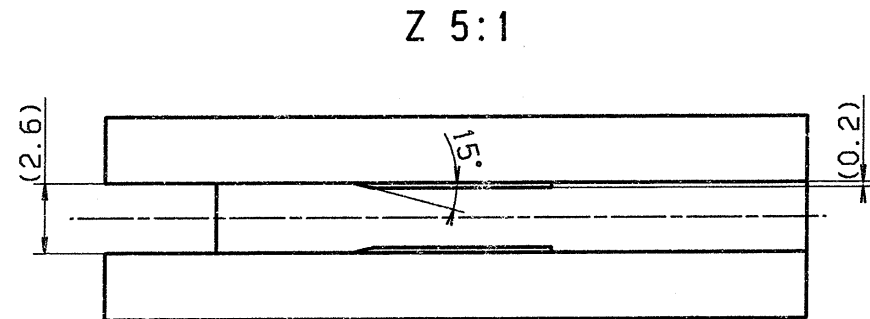
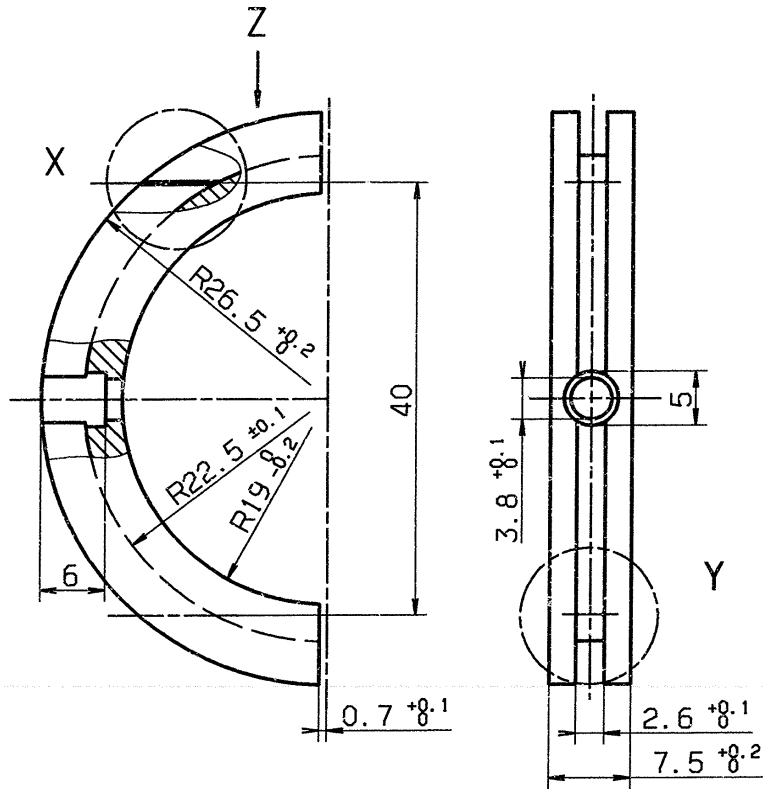


Bemusterung und Freigabe
nach SWF 20.100 u. SWF 47.014

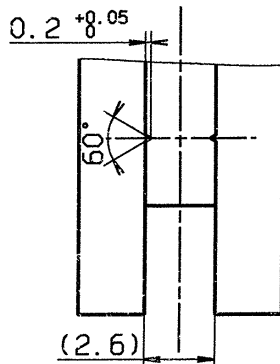
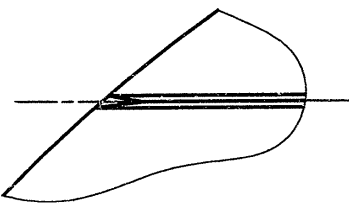
Sampling and Release
to SWF 20.100 and SWF 47.014

Än.-Nr. Rev. no.	Feld Zons	Art der Änderung Revision	Tag Date	Name Name	M M
316009		Mit Änderung neu gezeichnet			
	D 6	Maß $\varnothing 3.8+0.1$ zugefügt			
		REDRAWN WITH CHANGE ISSUE			
	D 6	DIM. $\varnothing 3.8+0.1$ ADDED	06.02.96	Scholl	



X 10:1

Y 5:1



Nicht tol. Masse	Nom. dim.	...6	>6...30	>30...120	>120...400	>400...1000
Zul. Abw.	Gen. tolerances \pm	0.1	0.2	0.3		
Nennmass (kurzer Schenkel)	Ref. side	...10	>10...50	>50...100	>100	
Nicht tol. Winkel zul. Abw.	Gen. angle tolerance	\pm	1°	1°	1°	1°

Werkstoff - Qual.-Nr n. **Ultraform N 2320 schwarz/BLACK**
Material spec. no to

Alle Masse in mm All dimensions in mm		Kurz-Benennung Title	Art-Nr Cat.
		STUECK SPANN FASTENER	4271
		Messstab Scale 2:1	
UA Zeichnungs-Nr Drawing no. 289.489		Blatt Sheet von of Format C	
Bearb. Draw Gepr. Checked Norm. Stds. appd.		Tag Date Name Name 06.02.96 Scholl	Ers.f. Sub. for Ers.d. Sub. by
ITT AUTOMOTIVE		Stuttgarter Str. 119 D-74321 Bietigheim	

Schutzvermerk nach DIN 34 beachten. copyright reserved



F
E
D
C
B
A

8 7 6