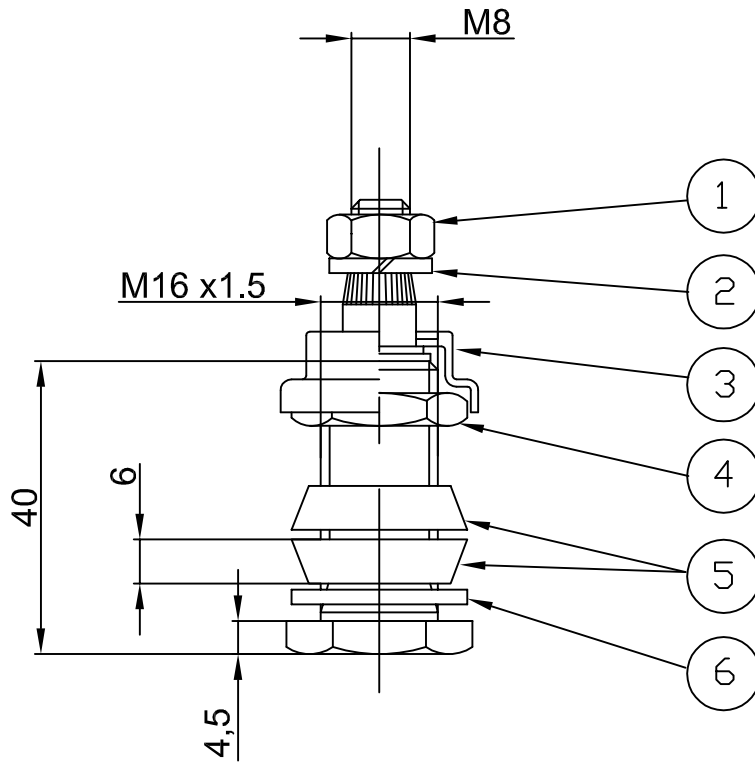


Indice												
Data												
Modifica												
Indice												
Data												
Modifica												
Indice												
Data												
Modifica												
Indice												
Data												
Modifica												

CAD GENERATED; Questo disegno è di esclusiva proprietà della DSLV ITALIA e vietata la riproduzione anche parziale o la visione a terzi a termine di legge.
 CAD GENERATED. This drawing is the property of DSLV ITALIA and cannot be reproduced unless authorized by writing



TOLLERANZE
DOVE NON SIA
DIVERSAMENTE
SPECIFICATO

Fori (+) H13
Alberi (-) h13

Interassi e
Rasamenti J13

Angoli ± 30'

Conicità ± 0,05%

Filettature :
Viti Sh 6
Madreviti SH 8

FIRME

6	1	RONDELLA IN CUDIO
5	2	DISTANZIALE
4	1	DADO E M16
3	1	COPRIDADO
2	1	RONDELLA ELASTICA
1	1	DADO E M8
POS.	Q.TA'	DENOMINAZIONE

DATA 07/04/95

DENOMINAZIONE

N. DIS. 29050035

Indice

MATERIALE

GRUPPO PERNO FOLLE

TRATT. Termico

TRATT. Superficiale

SCALA: 1:1

