

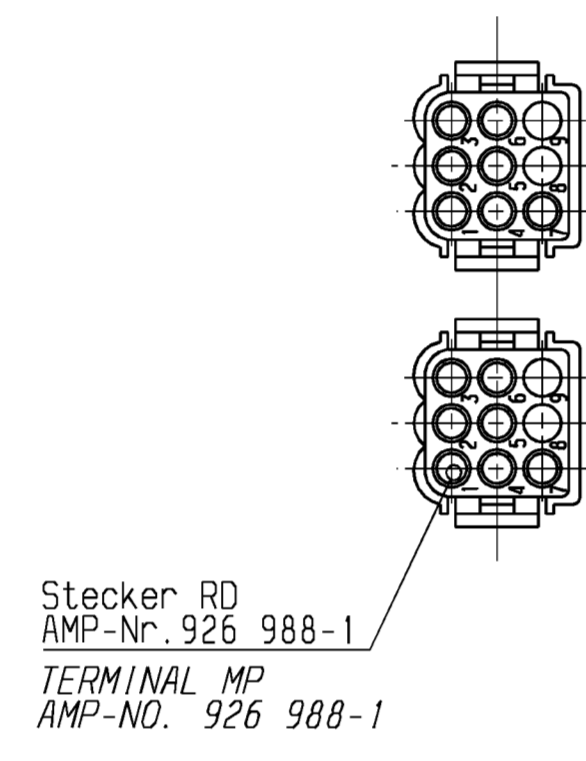
Technische Daten
TECHNICAL DATA

Funktion FUNCTION	Spannung/ Belastung VOLTAGE/LOAD	Schaltkraefte/ -momente SWITCHING FORCES / SWITCHING MOMENTS	Schaltzahlen SWITCHING OPERATIONS
Blinken TURN SIGNAL	12V / 5 x 21W	Einv. DN: 200 ±60 Ncm Ausv. OFF: 100 ±50/-30 Ncm	250.000
Blinken TURN SIGNAL	24V / 5 x 21W	Einv. DN: 200 ±60 Ncm Ausv. OFF: 100 ±50/-30 Ncm	500.000
Fern-/ Abblendlicht LIGHT SWITCHING	12V o. 24V / 2 x H4	200 ±60 Ncm	250.000
opt. Hupe HEADLAMP FLASHER	12V o. 24V / 2 x H4	120 ±30 Ncm	250.000
Horn HORN	12V o. 24V / 2 - 7A	15 ±5 N	150.000
Wascherfunktion WASHER	12V o. 24V / 2 - 7A	30 ±10 N	150.000
Wischen J (Intermittent) WIPE J (INTERMITTENT)			150.000
Wischen 1 WIPE 1	12V o. 24V / 1 - 7A	60 ±25 Ncm	100.000
Wischen 2 WIPE 2			50.000

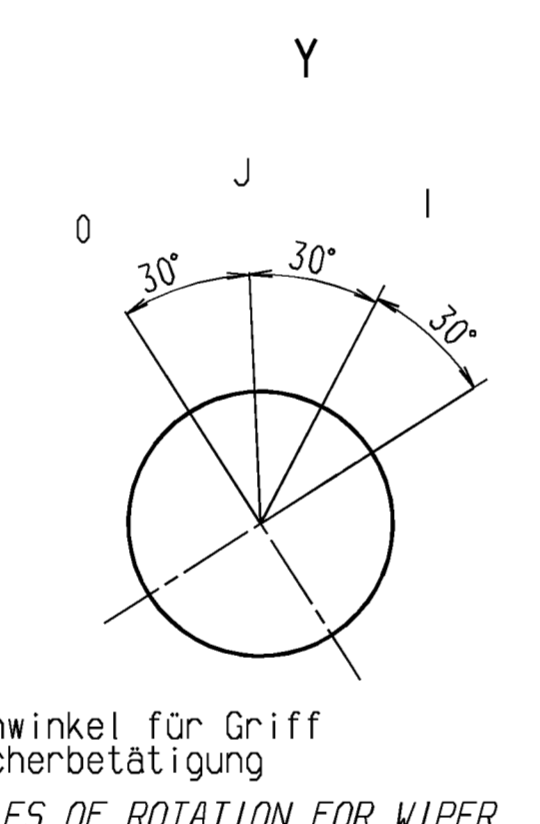
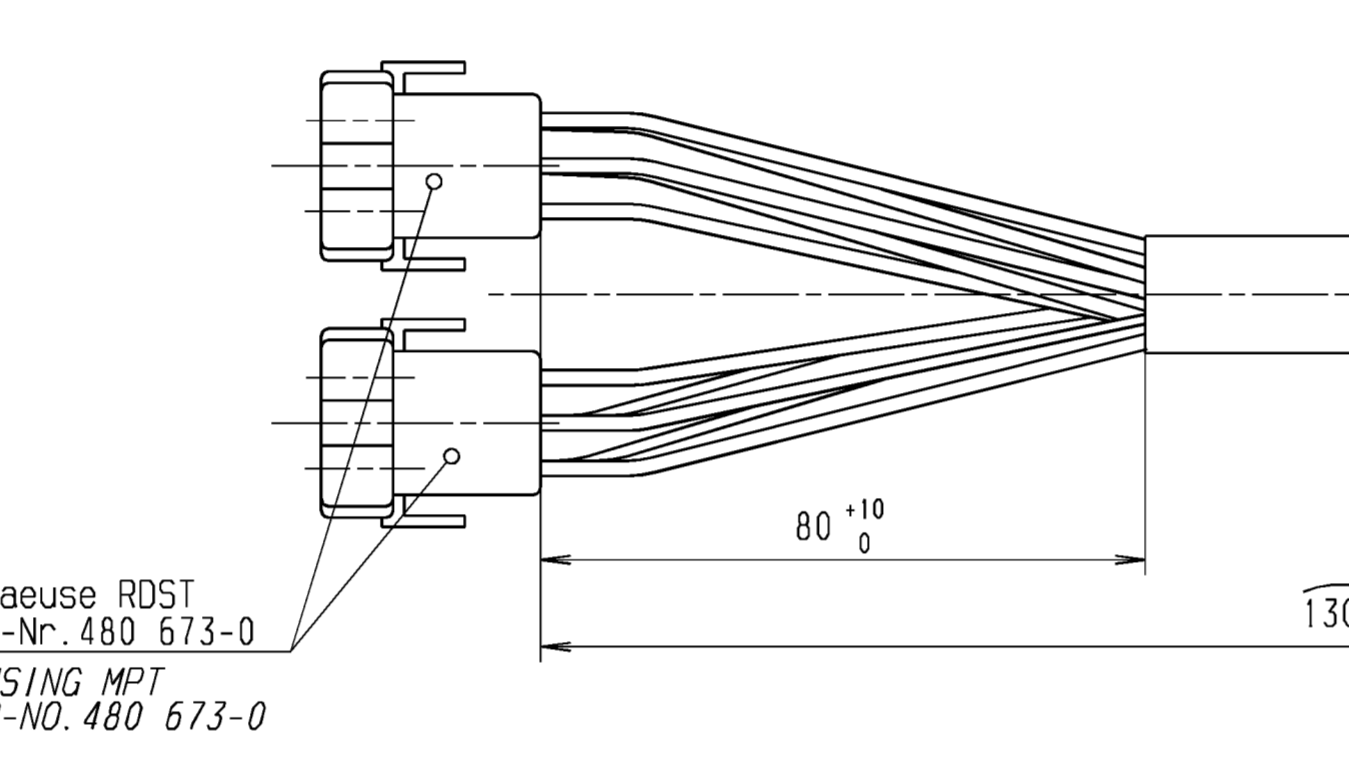
Eventuell abweichende, maximale, Belastungen und Schaltzahlen siehe Anlage 1 der Pruefvorschrift P 202.689
PERMISSIBLE OTHER MAXIMUM LOAD AND SWITCHING OPERATIONS REFER TO APPENDIX 1 OF TEST SPECIFICATION P 202.689

Induktive Lasten sind mit Dampfdioden abzusichern
INDUCTIVE LOADS HAVE TO BE SECURED BY ABSORBING DIODES

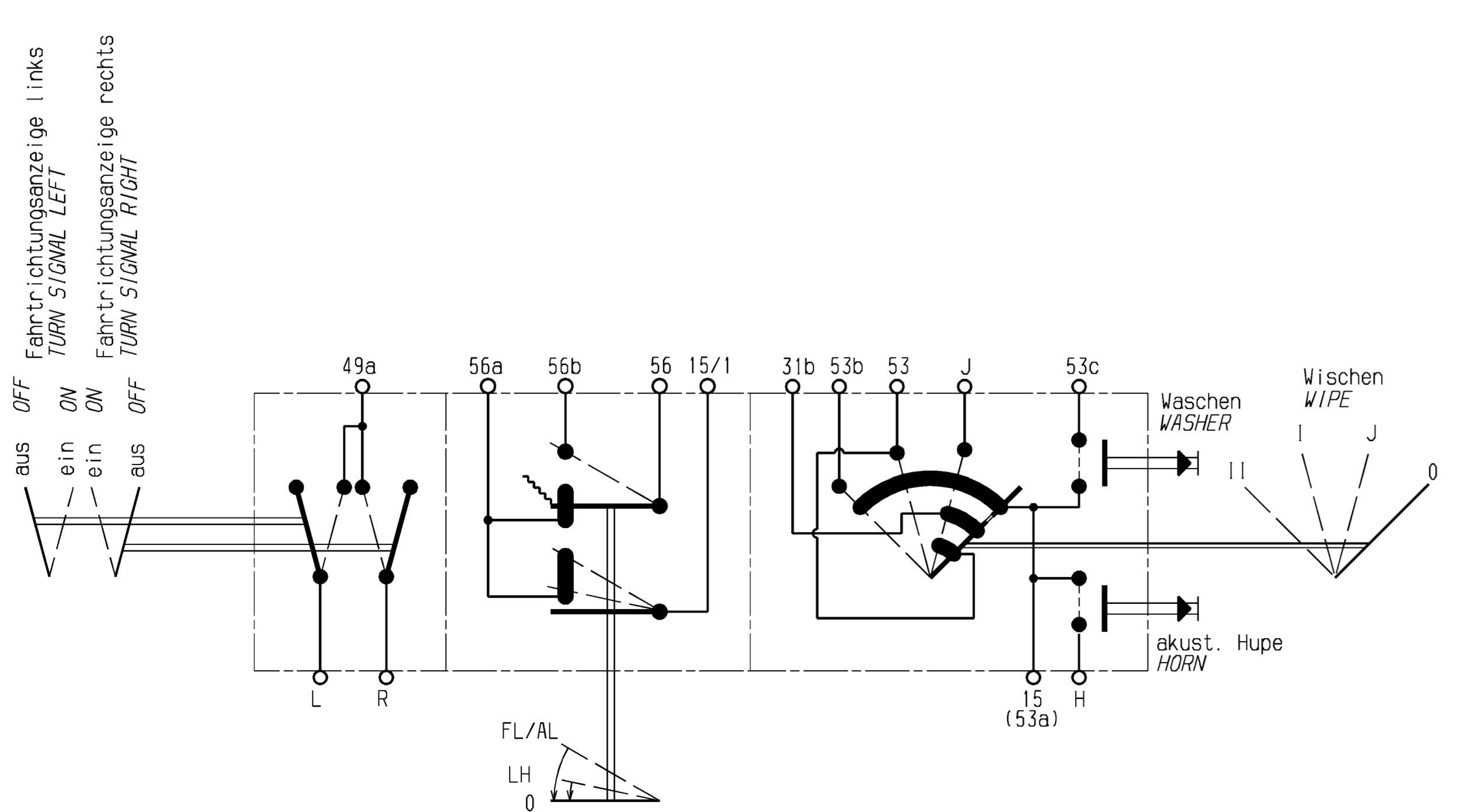
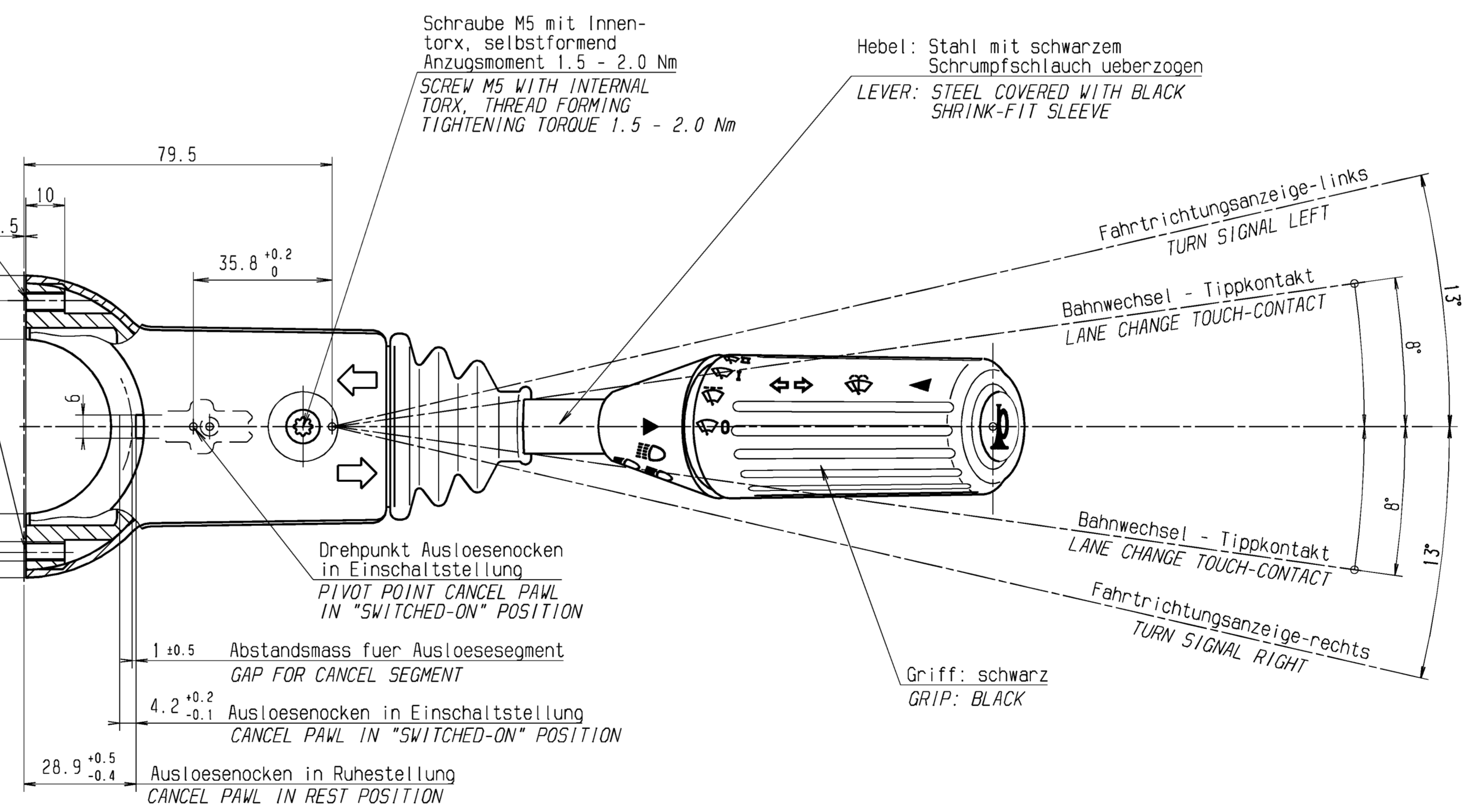
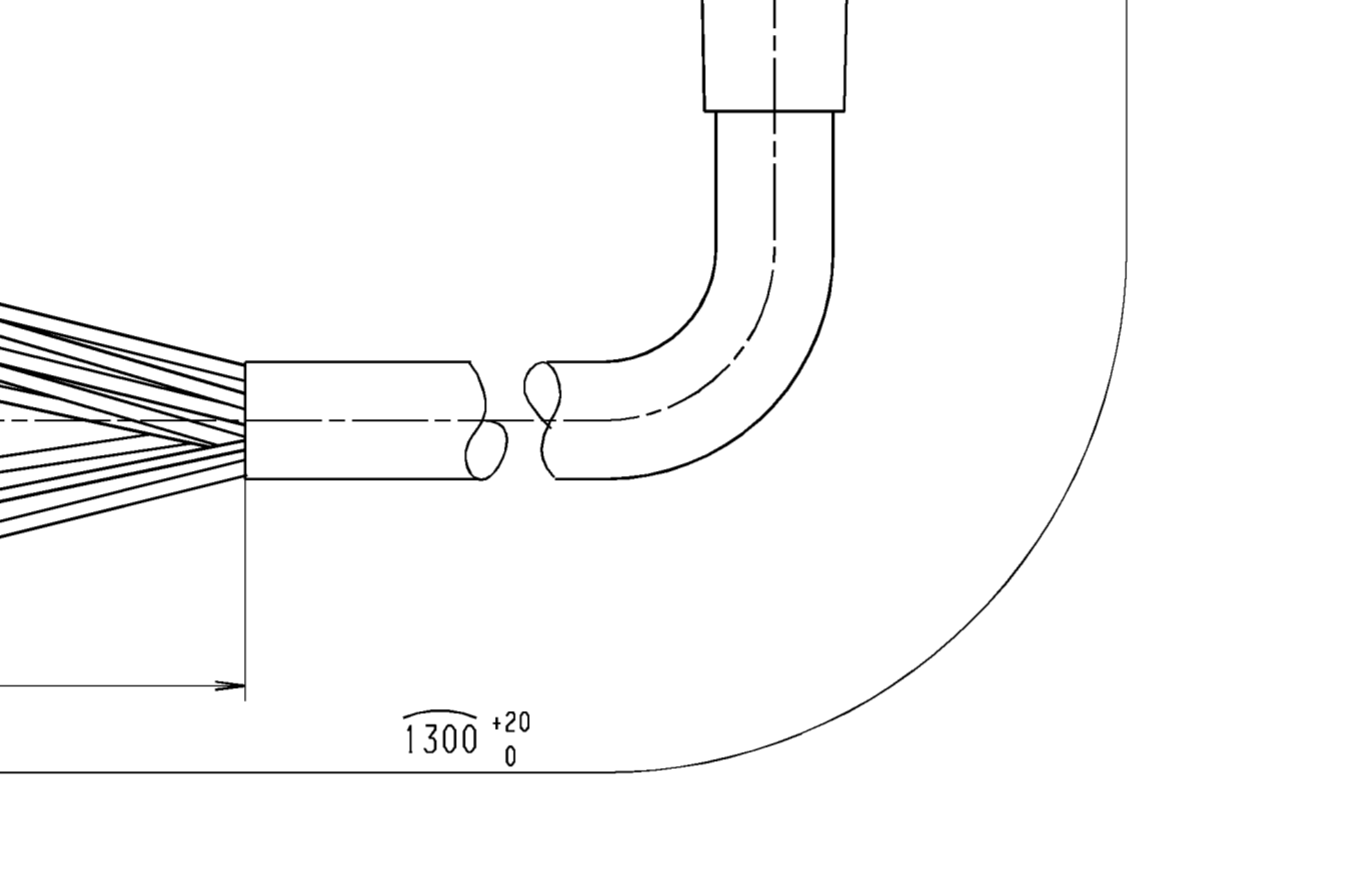
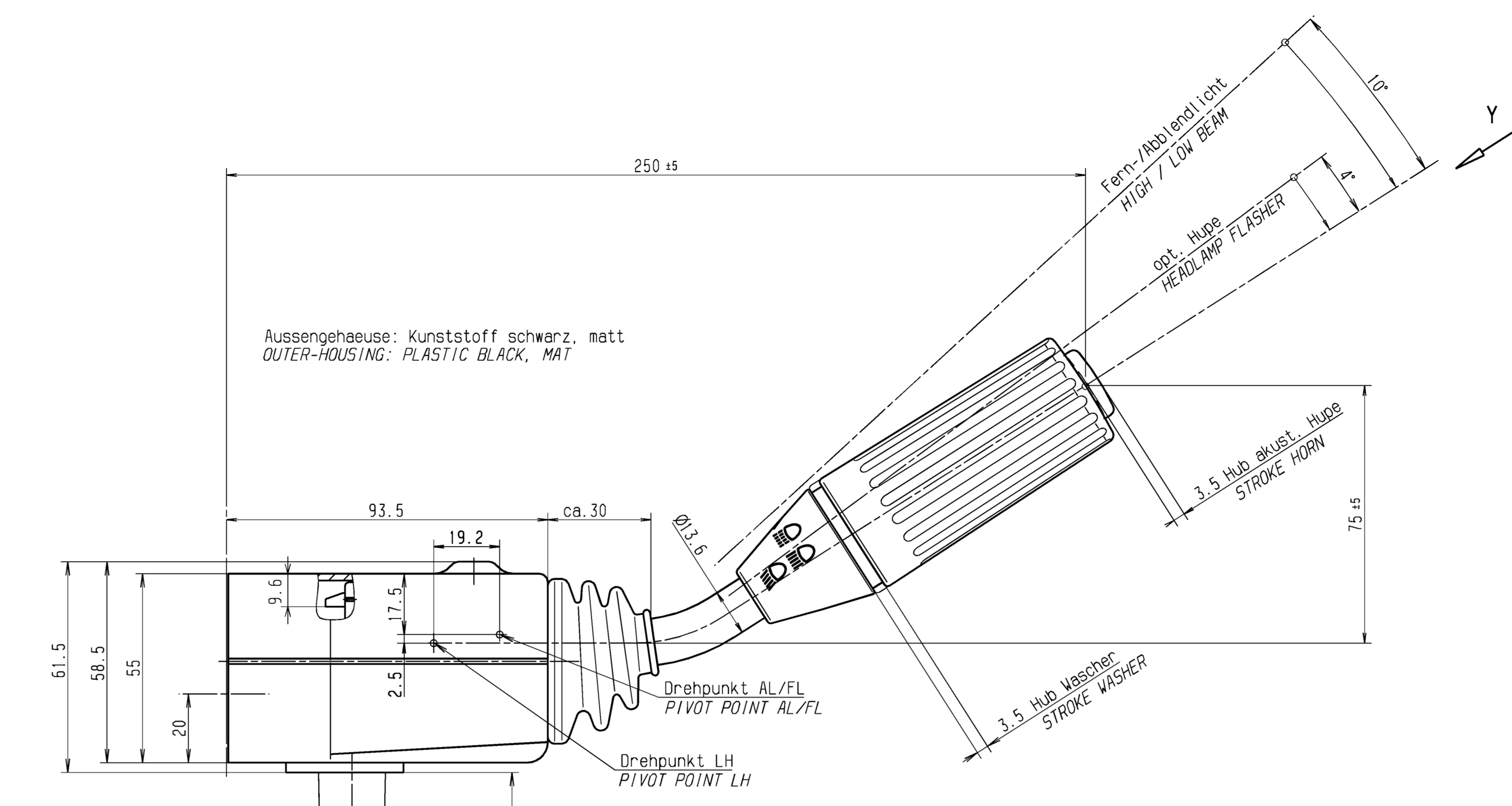
Kammer Nr. TERMINAL CAVITY NO.	Anschluss-Bezeichnung TERMINAL	Farbe COLOUR	Querschnitt mm ² CROSS SECTION mm ²	
1	49a	violett-weiss	VIOLET-WHITE	1,0
2	L	violett-gruen	VIOLET-GREEN	1,0
3	R	violett-rot	VIOLET-RED	1,0
4	15/1	schwarz-violett	BLACK-VIOLET	1,5
5	56	weiss-gelb	WHITE-YELLOW	1,5
6	56b	gelb	YELLOW	1,5
7	56a	weiss	WHITE	1,5
8	---	---	---	---
9	---	---	---	---
1	15(53a)	schwarz-blau	BLACK-BLUE	1,0 *
2	H	braun-gelb	BROWN-YELLOW	1,0 *
3	53c	schwarz-gelb	BLACK-YELLOW	0,75 *
4	J	schwarz-blau-braun	BLACK-BLUE-BROWN	0,75 *
5	53	schwarz-blau-gelb	BLACK-BLUE-YELLOW	1,0 *
6	53b	schwarz-blau-weiss	BLACK-BLUE-WHITE	1,0 *
7	31b	braun-blau	BROWN-BLUE	1,0 *
8	---	---	---	---
9	---	---	---	---



Stecker RD AMP-Nr. 926 988-1
Terminal MP AMP-NO. 926 988-1
Gehaeuse ROST AMP-Nr. 480 673-0
HOUSING MPT AMP-NO. 480 673-0



Drehwinkel fuer Griff Wischerbetätigung
ANGLES OF ROTATION FOR WIPER



Schaltsystem: Schaltmodule
SWITCH SYSTEM: SWITCH MODULES
Betriebstemperatur: -25°C bis +80°C
OPERATING TEMPERATURE: -25°C TO +80°C
Lagertemperatur: -40°C bis +85°C
STORAGE TEMPERATURE: -40°C TO +85°C

Griff und Knopf mit Dichtringen gegen Feuchtigkeit und Staub abgedichtet
GRIP AND KNOB SEALED AGAINST DUST AND MOISTURE INGRESS WITH SEALING RINGS

Pruefvorschrift P 202.689
TEST SPECIFICATION P 202.689

e1 Genehmigungszeichen: [e1] 022654
E1 LICENCE: [e1] 022654

Aenderungen nach Stand der Technik vorbehalten.
Vom Kunden ist die jeweilige Verwendung und der Einsatz der Schalter eigenverantwortlich zu ueberpruefen.

WE RESERVE THE RIGHT TO MAKE MODIFICATIONS ACCORDING TO THE STATE OF ART TECHNOLOGY. IT IS THE DUTY OF THE CUSTOMER TO EXAMINE THE RESPECTIVE USAGE AND THE APPLICATION OF THE SWITCHES IN SELF RESPONSIBILITY.

Nicht tol. Masse	Gen. tolerances
Zul. Abw.	Ref. side
Nicht tol. Winkel zul. Abw.	Gen. angle tolerance
Alle Masse in mm All dimensions in mm		Massstab Scale		HLS SCHALTER HLS SWITCH SC SA		Art-Nr. Cat. 0701
SCHAFFNER		A		203.998		F
Gepr. / Checked		14.06.05		Valvo Auto-Electric GmbH & Co. KG		Erst. f. / Sub. for: 2E 1635 C 000
Tech. / Tech. checked		14.06.05		Stuttgarter Str. 119 D-7430 Bietigheim		Erst. d. / Sub. by: [Signature]