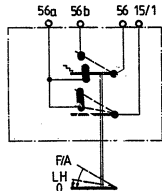
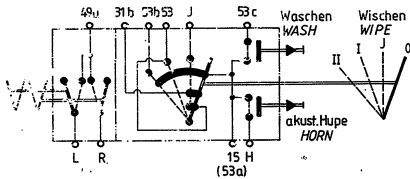
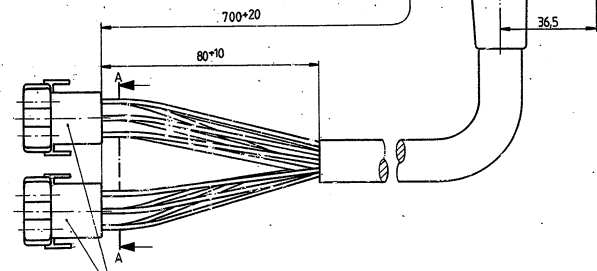
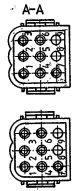
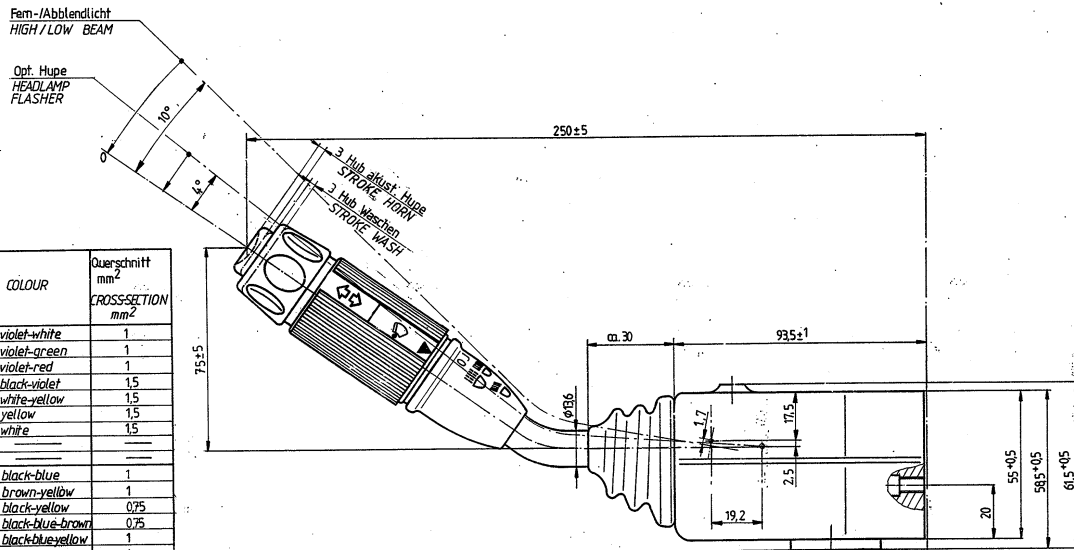


Kammer Nr. TERMINAL CAVITY NO	Anschluß-Bezeichnung TERMINAL	Farbe	COLOUR	Querschnitt mm ² CROSSSECTION mm ²
1	49a	violett-weiß	violet-white	1
2	L	violett-grün	violet-green	1
3	R	violett-rot	violet-red	1
4	15/1	schwarz-violett	black-violet	1,5
5	56	weiß-gelb	white-yellow	1,5
6	56b	gelb	yellow	1,5
7	56a	weiß	white	1,5
8				
9				
1	15(53a)	* schwarz-blau	black-blue	1
2	H	* braun-gelb	brown-yellow	1
3	53c	* schwarz-gelb	black-yellow	0,75
4	J	* schwarz-blau-braun	black-blue-brown	0,75
5	53	* schwarz-blau-gelb	black-blue-yellow	1
6	53b	* schwarz-blau-weiß	black-blue-white	1
7	31b	* braun-blau	brown-blue	1
8				
9				

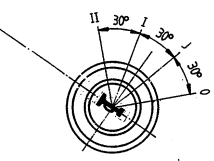
* hochflex Litzen
„hochflex“ cables



Zulässige Kontaktbelastung ca. 35A induktiv bei 25V
PERMISSIBLE CONTACT LOAD APPROX 35A INDUCTIVE WITH 24V



Drehwinkel für Griff, Wischerbetätigung.
ANGLES OF ROTATION FOR GRIP.



Gehäuse RD ST-SWF-Nr. 909 505
AMP-Nr. 480 673 - 0
Passender Stecker RD SWF-Nr. 921 133
AMP-Nr. 926 988-1

Hebel: Stahl mit schwarzem
Schumpfschlauch überzogen.
LEVER: STEEL COVERED WITH BLACK
SHRINK-FIT SLEEVE.

Griff: schwarz
GRIP: BLACK

Fahrtichtungsanzeige rechts
TURN SIGNAL RIGHT

Bahnwechsel Tippkontakt
LANE CHANGE TOUCH CONTACT

Bahnwechsel Tippkontakt
LANE CHANGE TOUCH CONTACT

Fahrtichtungsanzeige links
TURN SIGNAL LEFT

Schraube M5 mit Innentorx, selbstformend
Anzugsmoment 1,5 - 2,0 Nm
SCREW M5 WITH INTERNAL TORX, THREAD FORMING
TIGHTENING TORQUE 1,5 - 2,0 Nm

Anzugsmoment für
Schraube M5 3,5 - 4,0 Nm
TIGHTENING TORQUE FOR
SCREW M5 3,5 - 4,0 Nm

Änd. Nr. Rev. no	Feld Zone	Art der Änderung Revision	Tag Date	Name
311007		neu eingeführt INTRODUCED	24.08.91	Royer
312235		G/H/O Schallwinkel 4° war 3° Schallwinkel 10° war 7° E617 Maß 1,7 und 19,2 zugefügt G/H/O switching angle 4° was 3° switching angle 10° was 7° E617 dimension 1,7 and 19,2 added	07.06.92	Royer
312233		31 Inkersymbol geändert LINDICATOR SYMBOL CHANGED	10.02.93	Köberle
312249		c 7 Bem. Stecker RD SWF-Nr. 921 133, AMP-Nr. 926 988-1 war. SWF-Nr. 926 185, AMP-Nr. 925 715-1, amp. Terminal HP SWF-Nr. 921 133, AMP-Nr. 926 988-1 war. SWF-Nr. 916 155, AMP-Nr. 925 715-1 Schallbild für Lichtschaltung geändert	19.04.93	Unger
313372		circuit diagram for beam change changed	3.12.93	Köberle
314347		Griff bildlich geändert / handle illustration changed	4.10.94	Unger
316251		Bem. Schraube M5 war. Kitzschraube Bem. Anzugsmoment zugefügt, Maß 0,5 zugef. Maß 36,5 war. 36 remarks: Schra M5 war oval hand screw. Tightening torque added. Dim. 0,5 added. Dim. 36,5 was 36	10.2.98	Unger
02531343		Anleitung gebe B-Bewegung 20,310 Revision refer to drawing 202.310	8.11.01	Unger

Pos. Item	Such-Nr. Part no.	Format Format	Stück Qt	Kurz-Benennung u. Bemerkung Title and Remarks	SWF
Paßmaße/Fit					
Abmaße/Tolerance					
Nicht Ist. Maße	Nom. dim.				
Zul. Abw.	Gen. tolerance ±	0,05	0,05	0,05	0,15
Nennmaß (kurzer Schenkel)	Ref. size				
Nicht Ist. Winkel zul. Abw.	Gen. angle tolerance ±	2°			
OIL-Nr. nach SWF 00.051					
Surface finish to SWF 00.051					
OIL-Beschaffenheit nach DIN ISO 13027 Surface texture to DIN ISO 1302					
Kanten u. Edges to DIN 6784					
Form u. Lageabweichung n. DIN ISO 1101					
Halbzeug/Stock mat.					
Werkstoff-Qual.-Nr. n. SWF 10.					
Material spec. no. to SWF 10					
Kunden-Zeich.-Nr./Client ref. i. L. 920 476 007					
Alle Maße in mm/All dimensions in mm					
Maßstab/Scale 1:1					
Kurz-Benennung/Title SCHALTER LS SWITCH SC					
Art.-Nr./Cat. 0700					
Zeichnungs-Nr./Drawing no. 202.310					
Blatt/St. 1/1					
von/for 1					
Ermittelt/checked 03.1991					
Gepr. /checked					
Norm./Std. SWF					
SWF Auto-Electric GmbH					
D-7100 Bietheim-Bissingen					
SWF Auto-Electric					
Ers. /Sub. for 2E 0661 8000					

Copyright reserved