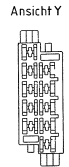


Rev. No.	Date	By	Checked	Approved
31002.3		neu eingeführt		INTRODUCED
311231		Einbaueinheit in Schaltkasten, KLS* Schalter für Steuer und Signal		18.2.91
312225		Color Key in Housing, KLS* Terminal R. to rest, white-blue		12.6.91
312225		Kabel Nr. 1023408, vom KLS2226 (1200) auf Nr. 1023409		
312225		Schalter in SW 202, KLS Nr. 1023409, vom KLS2226		
312225		Beleg Nr. 202.189, Kontakt von 1023409 auf 1023412		31.8.93
312225		SW 202, KLS, vom KLS2226 (1200) auf Nr. 1023409		16.7.90
312225		Abänderung, vom KLS2226 (1200) auf Nr. 1023409		1.8.90
312225		Revision, refer to drawing S. 202.219		1.8.90
312225		Plate for Rücklauf optisch Hupe und		
312225		technisch Tippkontakt eingeführt		
312225		Arrow for Headlamp Flasher and Lane		
312225		Change Touch-Contact added		
312225		SWF-No. 919.967 C		
312225		SWF-No. 919.965 T s. 916.761 C		
312225		SWF-No. 919.965 T s. 916.761 C		
312225		SWF-No. 916.761 C		



ERICSSON-Gehäuse FLST  
Volvo-Nr. 919.966 C  
SWF-Nr. 919.966 C  
ERICSSON-Housing MST  
Volvo-Nr. 919.966 C  
SWF-Nr. 919.966 C  
AMP-Schalter FL 927892-1  
SWF-Nr. 916.761 C  
AMP-Terminal MS 927892-1  
SWF-Nr. 916.761 C



AMP-Gehäuse FLST 365065-3  
SWF-Nr. 919.967 C  
AMP-Housing MST 365065-3  
SWF-Nr. 919.967 C  
AMP-Schalter FL 927893-1  
SWF-Nr. 919.965 T s. 916.761 C  
AMP-Terminal MS 927894-1  
SWF-Nr. 919.965 T s. 916.761 C  
AMP-Schalter FL 927892-1  
SWF-Nr. 916.761 C  
AMP-Terminal MS 927892-1  
SWF-Nr. 916.761 C

Gehäuse Bezeichnung HOUSING DESIGNATION

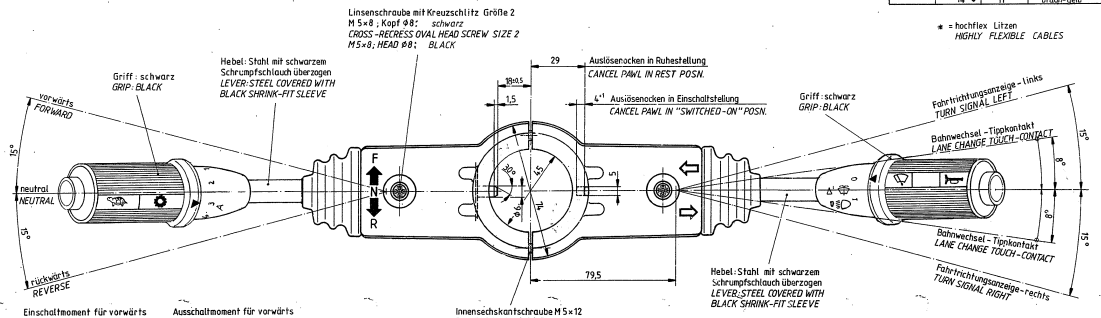
GA	Kammer-Nr. TERMINAL CAVITY NO.	Anschluß-Bezeichnung TERMINAL DESIGNATION	Farbe COLOUR	Querschnitt mm² CROSS SECTION	Markierung MARKING
1	1S (X00)	rot	red	0,75	171 A
2	Ausz 1 (S30)	grün	green	0,75	174
3	Ausz 2 (S31)	weiß	white	0,75	175
4	R	weiß-grün	white-green	0,75	177
5	KD	braun	brown	0,75	170
6	1S (S31)	blau	blue	0,75	172
7	F	blau-gelb	blue-yellow	0,75	176
8	Ausz 4 (J)	gelb	yellow	0,75	173
9					
10					

• hochflex Litzen HIGHLY FLEXIBLE CABLES

Gehäuse Bezeichnung HOUSING DESIGNATION

WA	Kammer-Nr. TERMINAL CAVITY NO.	Anschluß-Bezeichnung TERMINAL DESIGNATION	Farbe COLOUR	Querschnitt mm² CROSS SECTION	Markierung MARKING
1	56	braun	brown	15	56
2	56 a	weiß-rot	white-red	15	56 a
3	56 b	weiß	white	15	56 b
4	56 c	grün	green	15	56 c
5	56 d	gelb	yellow	15	56 d
6	31 b	schwarz	black	0,75	31 b
7	56 e	gelb-grün	yellow-green	15	56 e
8	101 (S350)	weiß	white	15	15/53A
9	56 c	blau-gelb	blue-yellow	0,75	53 c
10	56 d	blau	blue	0,75	53 b
11	53 b	grün	green	1	53 b
12	53	gelb	yellow	1	53
13	H	braun-gelb	brown-yellow	1	H
14	H	braun-gelb	brown-yellow	1	H

• hochflex Litzen HIGHLY FLEXIBLE CABLES



Zulässige Kontaktbelastung bei 24 Volt PERMISSIBLE CONTACT LOADS WITH 24 VOLT

SWF	Art	Amp
56	56d	6,5 Amp.
49a	R	4,5 Amp.
15/1	H	4 Amp.
15/1	53	5 Amp.
15/1	53b	6 Amp.
15/1	J	1 Amp.
15/1	53c	2 Amp.

