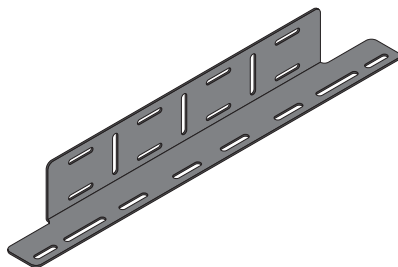
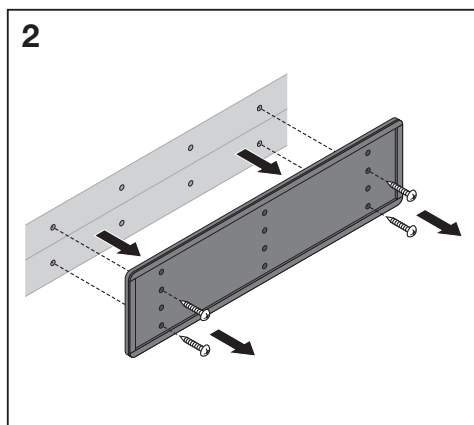
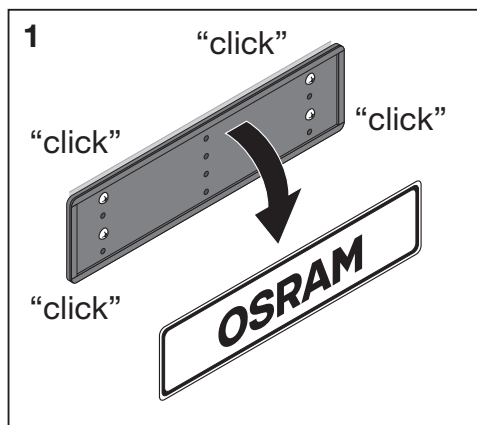
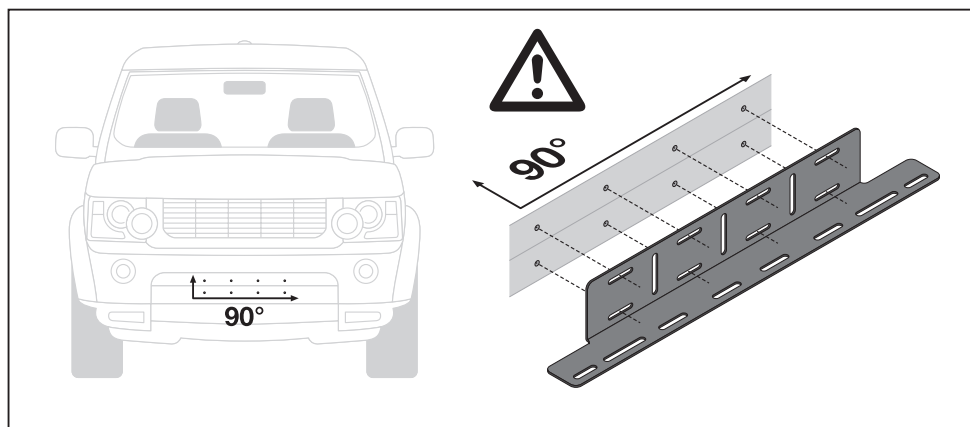
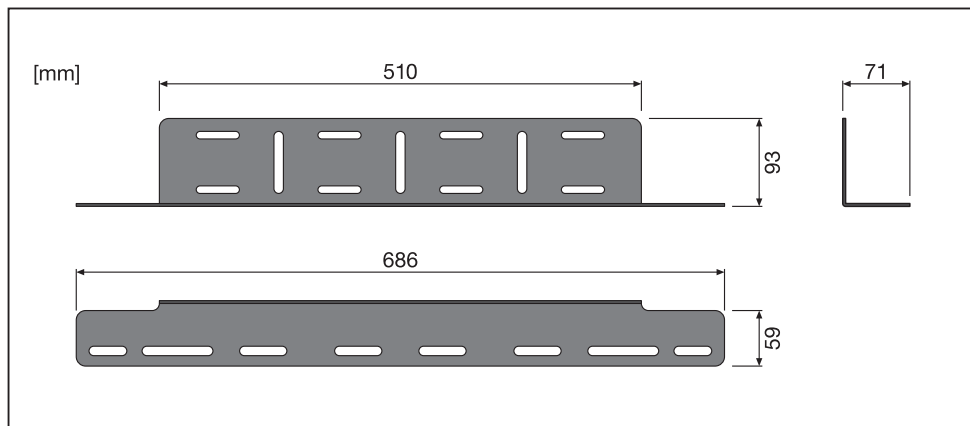


LEDDriving®

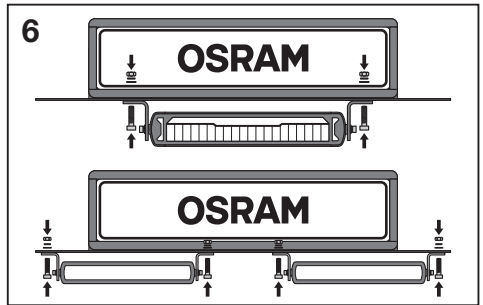
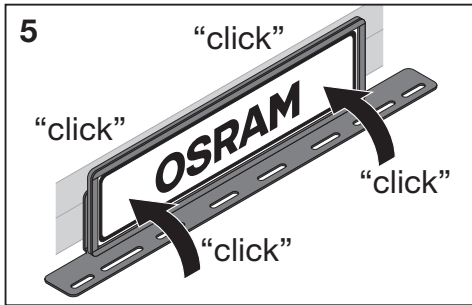
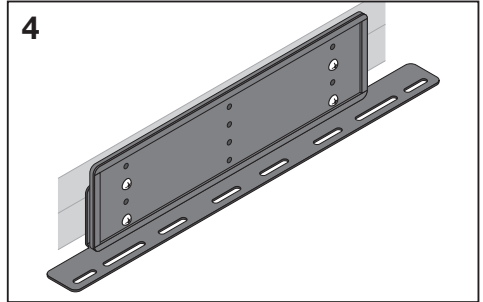
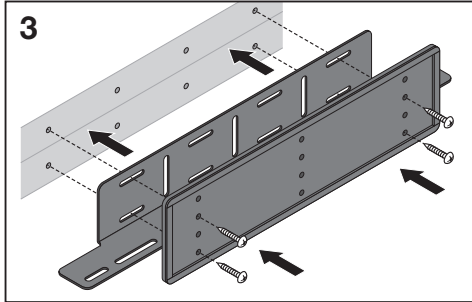
License Plate Bracket AX



OSRAM



LEDiving® License Plate Bracket AX



Ⓔ This product is not approved for use on public roads. Country-specific regulations are to be observed. Please make sure that all of the parts are correctly fixed in order not to damage mobile parts or functions of the vehicle. For questions regarding maintenance or technical problems, please contact OSRAM customer service via automotive-service@osram.com.

Ⓓ Dieses Produkt ist nicht im öffentlichen Straßenverkehr zugelassen. Landesspezifische Regelungen sind zu beachten. Achten Sie bitte darauf, dass alle Teile ordnungsgemäß befestigt sind, damit bewegliche Teile oder Funktionen des Fahrzeugs nicht beeinträchtigt werden. Wenden Sie sich bei Fragen zur Wartung oder bei technischen Problemen bitte an den OSRAM Kundendienst, den Sie unter automotive-service@osram.com erreichen.

Ⓔ Ce produit est interdit d'utilisation sur la voie publique. Veiller à respecter les réglementations spécifiques en vigueur dans votre pays. Veuillez vérifier que tous les éléments sont correctement fixés, afin d'éviter d'endommager les pièces mobiles ou les fonctions du véhicule. Pour toute question relative à l'entretien du produit ou tout problème technique, veuillez contacter le service clients OSRAM en écrivant à automotive-service@osram.com.

Ⓓ Questo prodotto non è omologato per il traffico stradale pubblico. È necessario rispettare le normative nazionali specifiche. Assicurarsi che tutte le parti siano fissate in modo corretto al fine di non danneggiare le parti mobili o le funzioni del veicolo. Per domande sulla manutenzione o problemi tecnici contattare il servizio clienti OSRAM all'indirizzo automotive-service@osram.com

Ⓔ No se permite el uso de este producto en la vía pública. Respete las normativas específicas de cada país. Asegúrese de que las piezas estén bien fijadas para evitar que se dañen las funciones o piezas móviles del vehículo. Si tuviera algún problema técnico o alguna consulta sobre el mantenimiento póngase en contacto con el servicio de atención al cliente OSRAM a través de automotive-service@osram.com.

Ⓔ Este produto não está aprovado para uso em vias públicas. Observe os regulamentos específicos de cada país. Por favor, certifique-se de que todas as peças estão fixadas adequadamente de forma a não danificar as peças móveis ou as funções do veículo. Em caso de questões relacionadas com a manutenção ou problemas técnicos, entre em contacto com a assistência técnica OSRAM, automotive-service@osram.com.

Ⓔ Αυτό το προϊόν δεν έχει εγκριθεί για χρήση σε δημόσιους δρόμους. Οι συγκεκριμένοι ανά χώρα κανονισμοί πρέπει να τηρούνται. Βεβαιωθείτε ότι όλα τα μέρη είναι σωστά στερεωμένα για να αποφύγετε τη ζημιά των κινητών εξαρτημάτων ή των λειτουργιών του οχήματος. Για ερωτήσεις σχετικά με τη συντήρηση και για τεχνικά προβλήματα, επικοινωνήστε με την εξυπηρέτηση πελατών της OSRAM στη διεύθυνση automotive-service@osram.com.

Ⓔ Dit product is niet goedgekeurd voor gebruik op de openbare weg. Houd rekening met de regelgeving in uw land. Gelieve erop te letten dat alle onderdelen in de juiste volgorde worden bevestigd, zodat bewegende delen of functies van de wagen niet worden beschadigd. Voor vragen over onderhoud of technische problemen kunt u contact opnemen met de klantenservice van OSRAM via automotive-service@osram.com.

Ⓔ Den här produkten är inte godkänd för användning på allmän väg. Landspecifika regler ska följas. Se till att alla delar är korrekt fästa för att inte skada rörliga delar eller fordonets funktioner. Om du har frågor om underhåll eller tekniska problem kontakta du OSRAM:s kundtjänst via automotive-service@osram.com.

Ⓔ Tuotetta ei ole hyväksytty käyttöön yleisillä teillä. Maakohtaisia säännöksiä on noudatettava. Varmista, että kaikki osat on kiinnitetty kunnolla, niin etteivät ne vahingoita ajoneuvon liikkuvia osia eivätkä haittaa ajoneuvon toimintoja. Kunnossapitoa tai teknisiä ongelmia koskevat kysymykset voi osoittaa OSRAM-asiakaspalveluun osoitteeseen automotive-service@osram.com.

Ⓔ Dette produktet er ikke godkjent for bruk på offentlige veier. Lands-spesifikke forskrifter må følges. Pass på at alle delene er riktig festet for ikke å skade kjøretøyet mobile deler eller kjøretøyet funksjoner. Hvis du har spørsmål angående vedlikehold eller tekniske problemer, kan du kontakte OSRAMs kundeservice på automotive-service@osram.com.

Ⓔ Dette produkt er ikke godkendt til brug på offentlig vej. Specifikke regler i landet skal overholdes. Kontroller, at alle dele er korrekt fastgjort for at undgå skade på bevægelige dele eller funktioner på køretøjet. Hvis du har spørgsmål vedrørende vedligeholdelse eller tekniske problemer, bedes du kontakte OSRAM-kundeservice via automotive-service@osram.com.

㉔ Tento produkt není schválen pro použití na veřejných komunikacích. Dodržujte národní nařízení. Ujistěte se, že jsou všechny prvky správně připraveny, aby nemohlo dojít k poškození pohyblivých prvků nebo ovlivnění funkce vozidla. Na dotazy ohledně údržby a technických problémů vám odpoví zákaznická linka OSRAM na e-mailu automotive-service@osram.com.

㉕ Этот продукт не одобрен для использования на дорогах общего пользования. Необходимо соблюдать нормы, применимые в стране использования. Убедитесь, что все детали правильно закреплены, чтобы избежать повреждения движущихся частей или нарушения функций автомобиля. По вопросам касательно обслуживания или для решения технических проблем свяжитесь со службой по работе с клиентами OSRAM по адресу эл. почты automotive-service@osram.com.

㉖ Бул өнім жалпыга ортак жолдарда пайдалану үшүн макулданбаган. Өнім пайдаланылатын елдегі нормативтер сақталуы тиіс. Көліктің мобилді бөлшектерін немесе функцияларын зақымдамас үшін барлық бөлшектердің дұрыс бекітілгеніне кез жеткізіңіз. Техникалық қызмет көрсету немесе техникалық ақауларға жөнінде сұрақтарыңыз бар болса, OSRAM компаниясының тұтынушыларға қолдау көрсету қызметіне automotive-service@osram.com мекенжайы бойынша хабарласыңыз.

㉗ A termékét tilos közúton használni. Az egyes országokra vonatkozó szabályozásokat be kell tartani. Gondoskodjon róla, hogy minden alkatrészt megfelelően rögzítve van, hogy a jármű mozgó alkatrészei, illetve funkciói ne károsodjanak. A karbantartással vagy a műszaki problémákkal kapcsolatos kérdésekkel forduljon az OSRAM ügyfélszolgálatához az automotive-service@osram.com e-mail-címre.

㉘ Ten produkt nie został dopuszczony do publicznego ruchu drogowego. Należy przestrzegać obowiązujących przepisów krajowych. Upewnij się, że wszystkie części są poprawnie zamocowane, aby nie uszkodzić ruchomych części ani funkcji pojazdu. W razie pytań dotyczących konserwacji lub problemów technicznych należy skontaktować się z działem obsługi klienta firmy OSRAM pod adresem e-mail automotive-service@osram.com.

㉙ Tento výrobok nie je schválený na použitie na verejných komunikáciách. Je nutné dodržiavať nariadenia príslušnej krajiny. Dbajte na to, aby boli všetky diely riadne pripevnené, aby tak neboli obmedzené pohyblivé časti alebo funkcie vozidla. S otázkami týkajúcimi sa údržby alebo technických problémov sa obráťte na zákaznícky servis spoločnosti OSRAM na e-mailovej adrese automotive-service@osram.com.

㉚ Ta izdelek ni odobren za uporabo na javnih cestah. Upoštevatii je treba nacionalne predpise. Vsi deli morajo biti dobro pritrjeni, da ne poškodujete mobilnih delov ali funkcij vozila. Če imate vprašanja o vzdrževanju ali če imate tehnične težave, pišite oddelku za podporo uporabnikom družbe OSRAM na e-poštni naslov automotive-service@osram.com.

㉛ Bu ürün halka açık yollarda kullanim için onaylı değildir. Ülkeye özgü düzenlemeler takip edilmelidir. Lütfen aracın mobil parçalarını veya işlevlerini zarar vermemek için tüm parçaların doğru şekilde sabitlendiğinden emin olun. Bakım veya teknik sorunlar ile ilgili sorularınız için automotive-service@osram.com adresinden OSRAM müşteri hizmetlerine ulaşabilirsiniz.

㉜ Ovaj proizvod nema odobrenje za korištenje na javnim cestama. Prizdravajte se specifičnih državnih regulativa. Provjerite jesu li svi dijelovi ispravno učvršćeni da ne biste oštetili pokretne dijelove ili funkcije vozila. Pitanja o održavanju ili tehničkim problemima postaviti možete korisničkoj službi tvrtke OSRAM na adresu e-pošte automotive-service@osram.com.

㉝ Acest produs nu este aprobat pentru utilizarea pe drumurile publice. Reglementările locale trebuie respectate. Asigurați-vă că fiecare dintre piese este fixată corect pentru a nu afecta piesele sau funcțiile vehiculului. Pentru întrebări cu privire la întreținere sau la probleme tehnice, contactați serviciul OSRAM de relații cu clienții la automotive-service@osram.com.

㉞ Този продукт не е одобрен за употреба в рамките на обществената пътна мрежа. Трябва да се съблюдават специфичните за държавата разпоредби. Уверете се, че всички части са захранати добре, за да не повредите подвижните части или функции на превозното средство. Ако имате въпроси относно поддръжката или технически проблеми, се свържете с отдела за обслужване на клиенти на OSRAM на имейл [adres automotive-service@osram.com](mailto:automotive-service@osram.com).

㉟ See toode pole müeldud avalikel teedel kasutamiseks. Järgida tuleb riiklikke nõudeid. Palun veenduge, et kõik osad on nõuetekohaselt kinnitatud ning ei kahjusta sõiduki funktsioone või liikuvaid osi. Hooliduse või tehniliste probleemide korral võtke ühendust OSRAMi klienditeenindusega (e-post: automotive-service@osram.com).

㊱ Šis produktas nepatvirtintas naudoti viešuosiuose keliuose. Būtina laikytis šalies galiojančių taisyklių. Įsitinkinkite, jog visos dalys yra tinkamai sureguliuotos, kad nebūtų pažeistos mobilios transporto priemonės dalys ar funkcijos. Jei turite klausimų apie priežiūrą ar technines problemas, kreipkitės į OSRAM klientų aptarnavimo centrą automotive-service@osram.com.

㊲ Produkts nav apstiprināts lietošanai ceļos satīsmē. Jāievēro katrai valstij specifiskie noteikumi. Lūdz, pārīcināties, ka visas detaļas tiek uzstādītas pareizi, lai nebūtu jātransportēzēkļa kustīgās detaļas vai funkcijas. Ar jautājumiem par remontdarbiem vai tehniskām problēmām vērsties pie OSRAM klientu servisa, izmantojot e-pasta adresi automotive-service@osram.com.

㊳ Ovaj proizvod nije odobren za upotrebu na javnim putevima. Potrebno je pridržavati se propisa koji su specifični za datu zemlju. Uverite se da su svi delovi ispravno fiksirani kako ne biste oštetili pokretne delove ili funkcije vozila. Za sva pitanja koja se tiču održavanja ili tehničkih problema, kontaktirajte OSRAM korisničku podršku na automotive-service@osram.com.

㊴ Пристрій не призначено для використання на громадських дорогах. Обов'язково дотримуйтеся нормативних вимог країни. Переконайтеся, що всі деталі закріплені належним чином, щоб запобігти пошкодженню рухомих деталей або порушенню функцій автомобіля. З питань щодо обслуговування або вирішення технічних проблем звертайтеся до служби підтримки OSRAM на адресу електронної пошти automotive-service@osram.com.

㊵ 该产品未获准在公共道路交通中予以上使用。务必遵守各个国家的具体规定。请确保所有部件均已正确固定，以免影响车辆的活动部件或功能。如有关于维护或技术问题的疑问，请联系 OSRAM 客户服务部门，邮件地址：automotive-service@osram.com。

㊶ 本產品不允許用於公共道路交通。使用本產品時須遵守各國的相關規定。請確保所有零件均已正確固定，以免影響車輛的活動零件或功能。如有維護或技術方面的問題，請聯絡 OSRAM 客服部門，可寄送電子郵件至 automotive-service@osram.com。

㊷ 본 제품은 공공 도로 주행 시 사용을 위해 승인되지 않았 습니다. 국가별 규정을 준수해야 합니다. 움직이는 부품이 나 차량 기능이 저하되지 않도록 모든 부품이 제대로 고정 되었는지 확인하십시오. 유지 관리 및 기술 문제에 관한 질문은 automotive-service@osram.com을 이용하여 OSRAM 고객 서비스 센터에 문의하십시오.

㊸ ไม่นอนุญาตให้ใช้ผลิตภัณฑ์นี้บนถนนสาธารณะ. กรุณาปฏิบัติตามกฎหมายของบังคับเฉพาะประเทศ. โปรดตรวจสอบให้แน่ใจว่าชิ้นส่วนทั้งหมดถูกยึดอย่างถูกต้องเพื่อไม่ให้ชิ้นส่วนหรือฟังก์ชันการทำงานของรถยนต์เสียหาย. หากมีข้อสงสัยเกี่ยวกับการบำรุงรักษาหรือปัญหาทางเทคนิค กรุณาติดต่อฝ่ายบริการลูกค้าของ OSRAM ที่ automotive-service@osram.com.

www.osram.com/am-guarantee

OSRAM Prosperity Co. Ltd
Room 4007-4009 Office Tower
Convention Plaza
1 Harbour Road
Wanchai, Hong Kong
www.osram.com

C10449057
G15082827
15.05.20

OSRAM GmbH
Nonnendammallee 44
13629 Berlin
Germany
www.osram.com