

**17W  
4113**

## Mitsubishi L200, Md. 2015

EU-pedestrian protection bar 60 mm

EU-Personenschutzbügel 60 mm

Protection avant, homologuée CEE, 60 mm

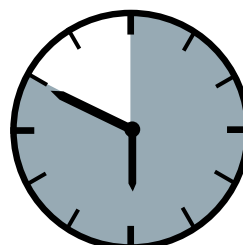


# ASSEMBLY INSTRUCTION

Montageanleitung • Instructions de montage



URL: manual



**50 Minuten**

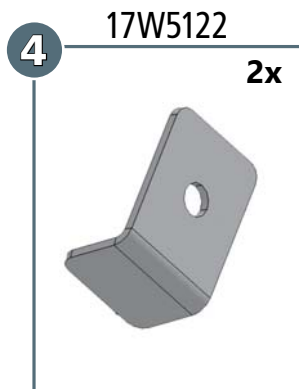
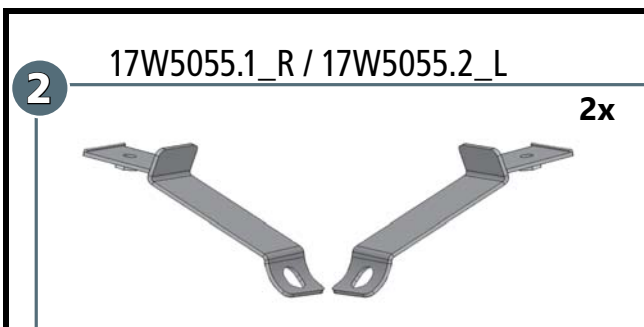
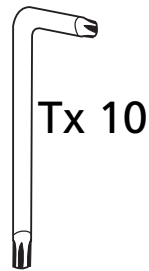
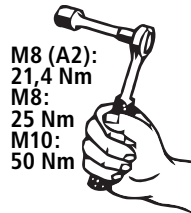
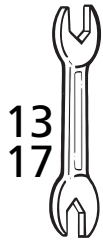
article no.:

17W4113 (S) inox

17W5113 black steel

Revision 5: 20.12.2017





mounting kit: 17W9013

	M8x25; DIN 933 Zn	2x
	M8x30; DIN 933 A2	2x
	M10x90 (85); DIN 933 Zn	2x
	M8x25; DIN 912 A2	2x
	Ø3,5 x 13; ähnl. DIN 7981B A2	2x
	M10; DIN 934 Zn	2x
	Ø 8; DIN 127 A2	4x
	Ø 8; DIN 127 Zn	2x
	Ø 10; DIN 127 Zn	2x
	Ø 4,2; DIN 9021 A2	2x
	Ø 8,4; DIN 9021 Zn	2x
	Ø 8,4; DIN 9021 A2	4x
	Ø 10,5; DIN 9021 Zn	4x
	SW 13	2x

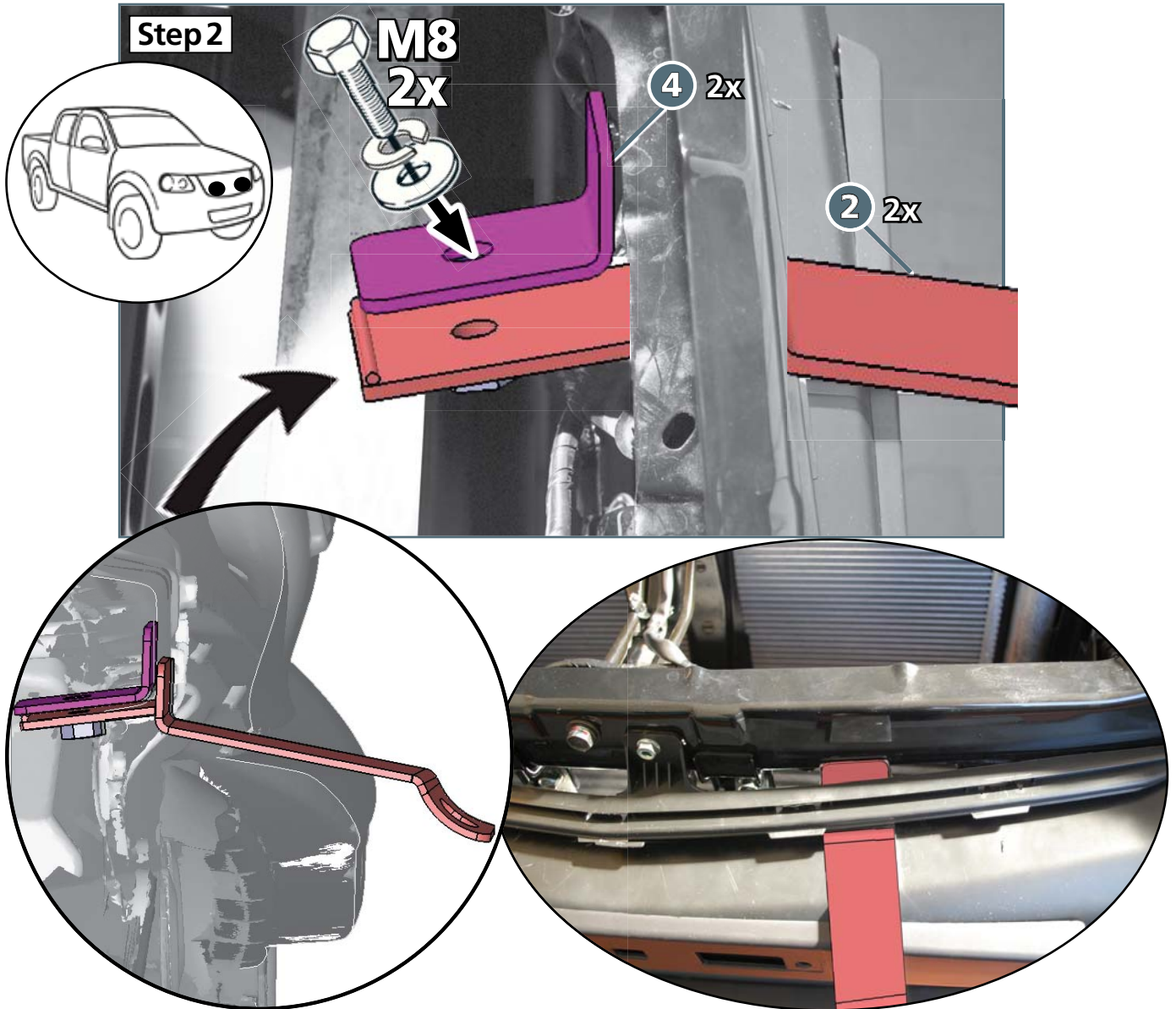
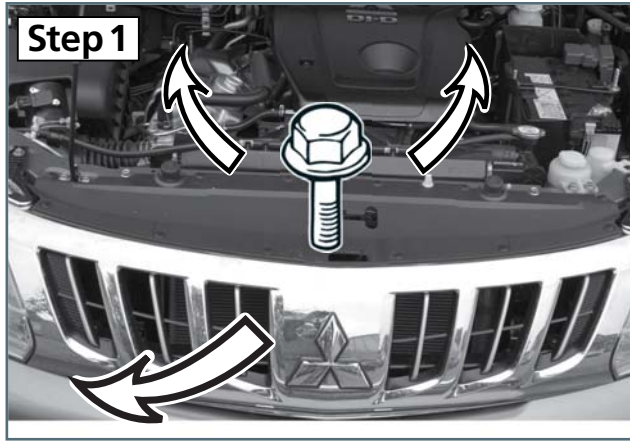


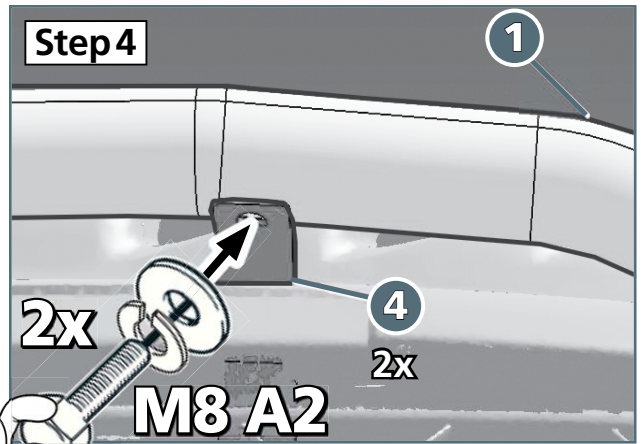
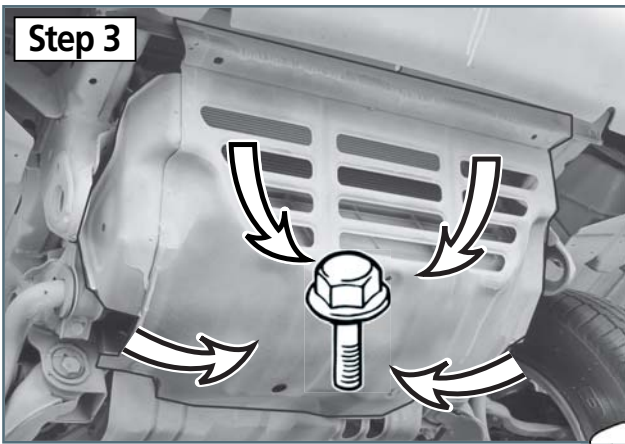
URL: EU-approval

article no.:  
17W4113 (S) inox  
17W5113 black steel

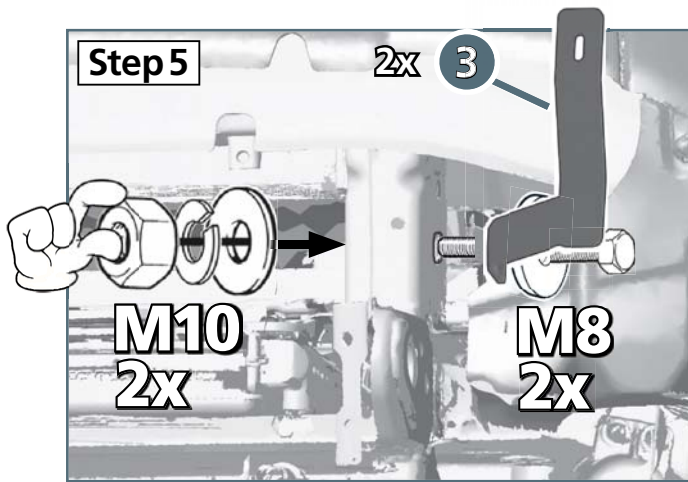
Revision 5: 20.12.2017





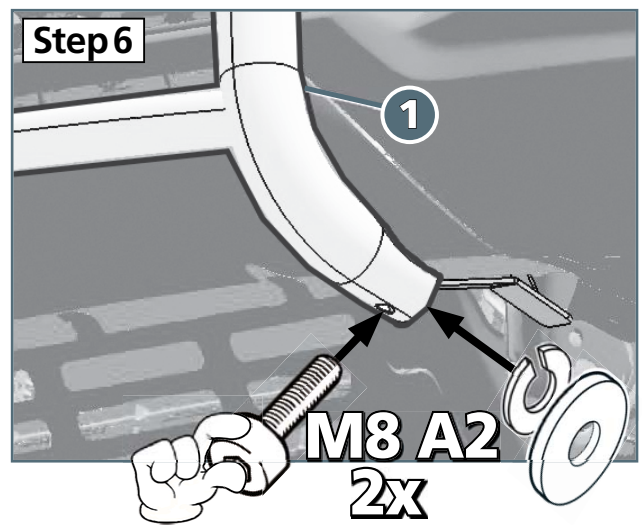


**M8 A2**

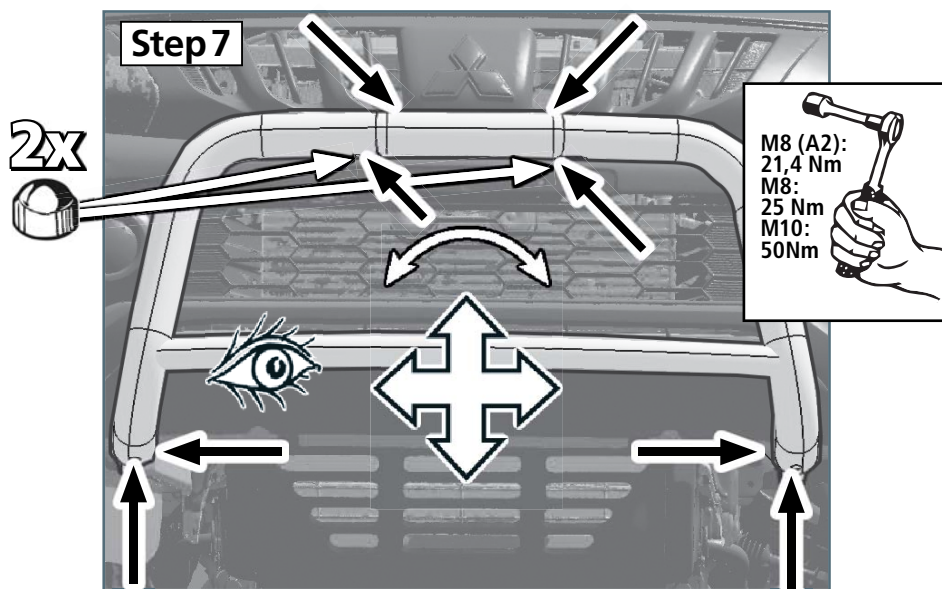


**M10  
2x**

**M8  
2x**



**M8 A2  
2x**



M8 (A2):  
21,4 Nm  
M8:  
25 Nm  
M10:  
50Nm

