

**16N**  
**4313**

## Kia Sorento, Modell 01/2015

EU-Personenschutzbügel 60 mm mit Querrohr 42

EU-Pedestrian Protection Bar 60 mm with cross pipe 42mm

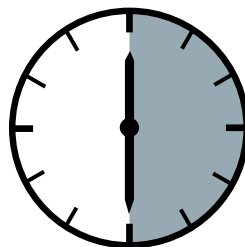
Protection avant, homologuée CEE, 60 mm, traverse 42mm



\*Compatible with Automatic Cruise Control /Forward Collision Mitigation  
Kompatibel mit Abstandsregeltempomat /Auffahrvermeidungs-oder warnsystem  
compatible avec radar de régulation de distance/ freinage autonome d'urgence

# ASSEMBLY INSTRUCTION

Montageanleitung • Instructions de montage



**30 Minuten**

**Artikel-Nr:**

16N4313 Stainless Steel

16N5313 Steel black

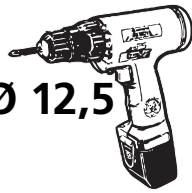
Revision 2: 14.03.2016



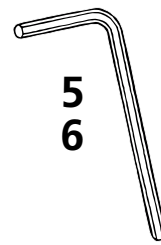
M8 (A2):  
21,4 Nm  
M8:  
25 Nm  
M6:  
2 Nm



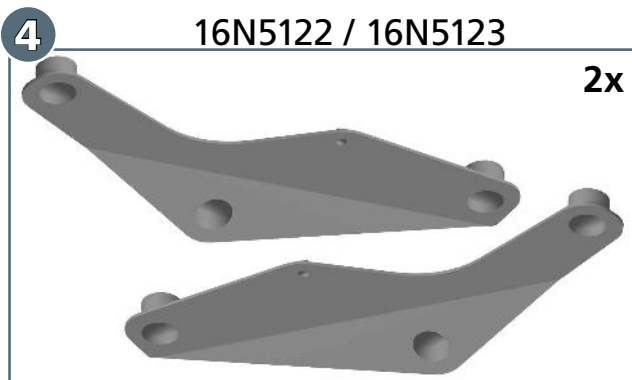
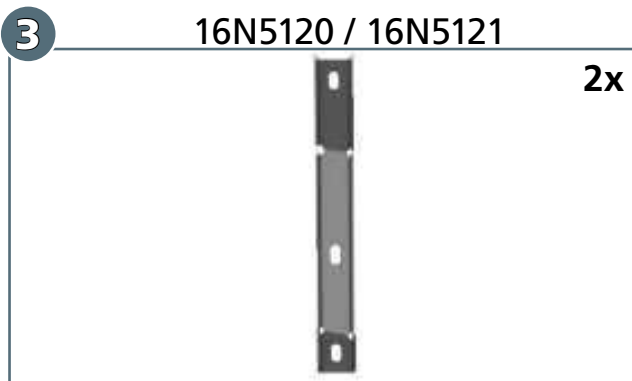
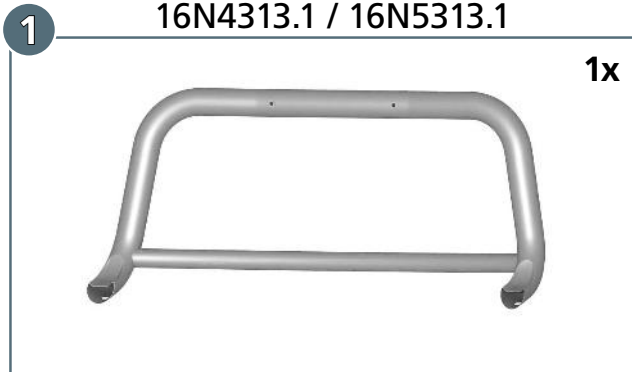
Ø 12,5



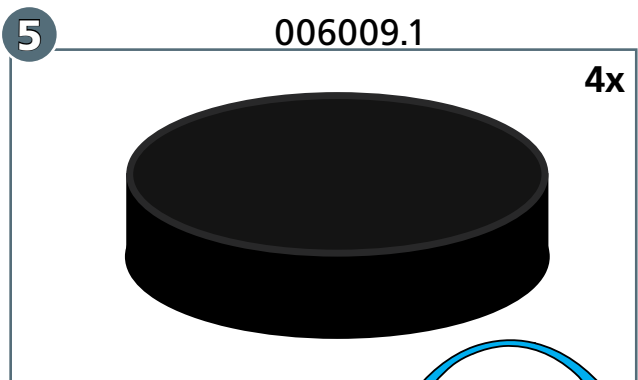
10  
13

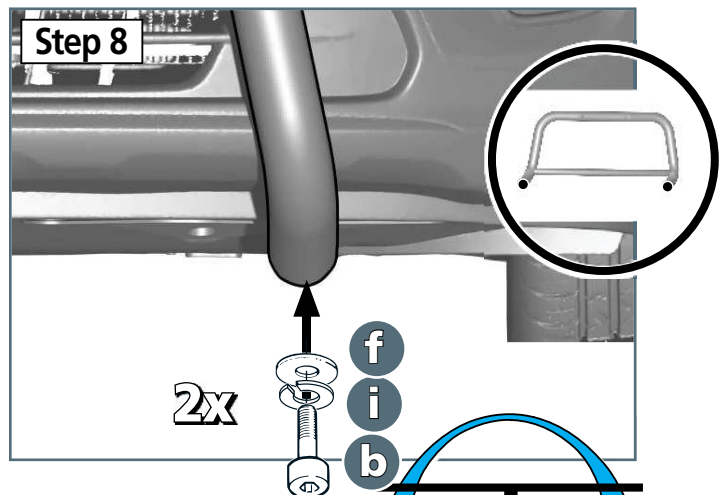
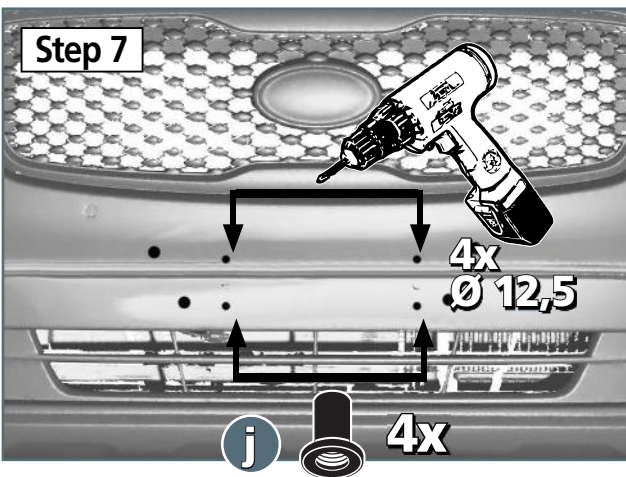
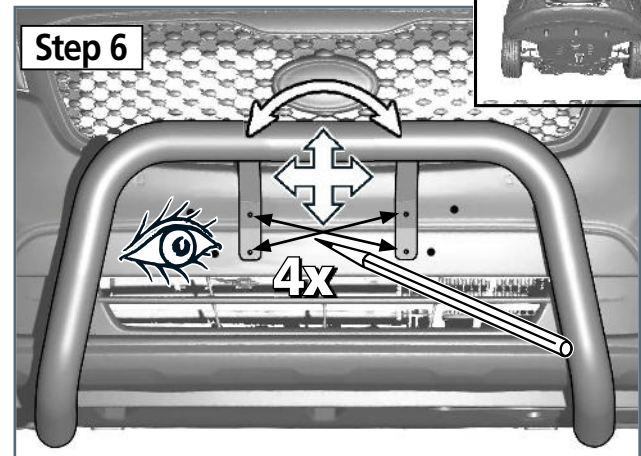
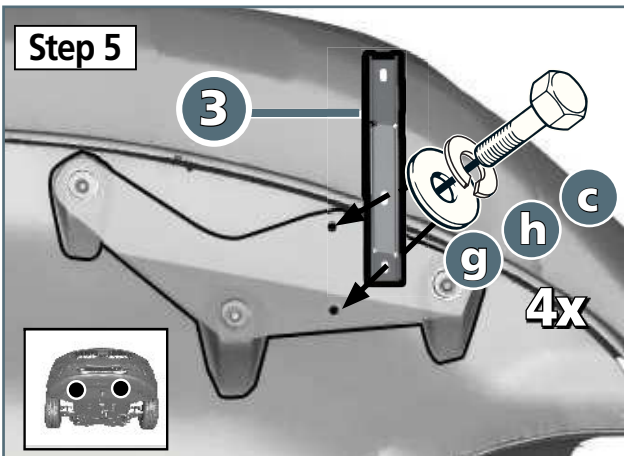
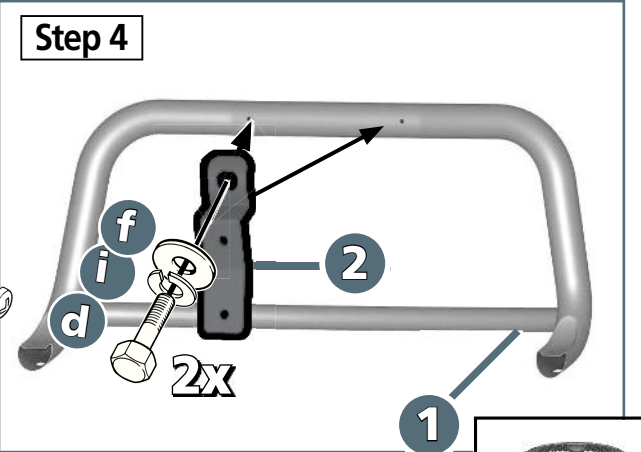
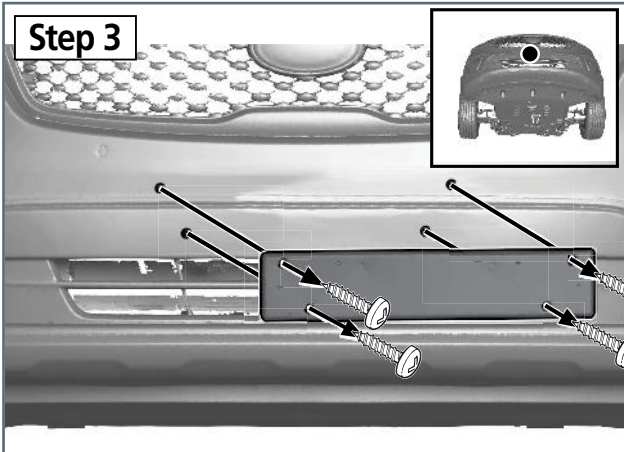
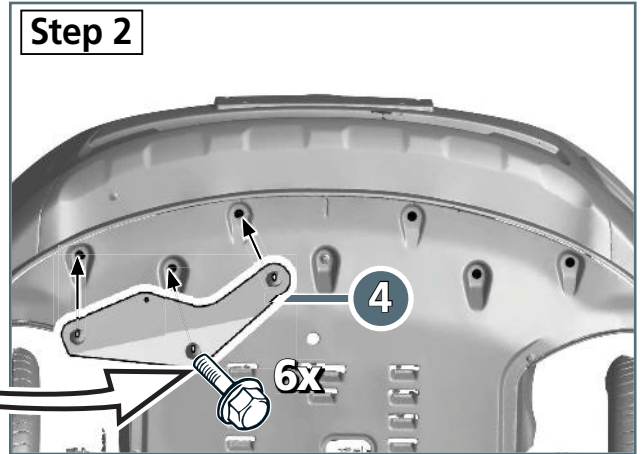
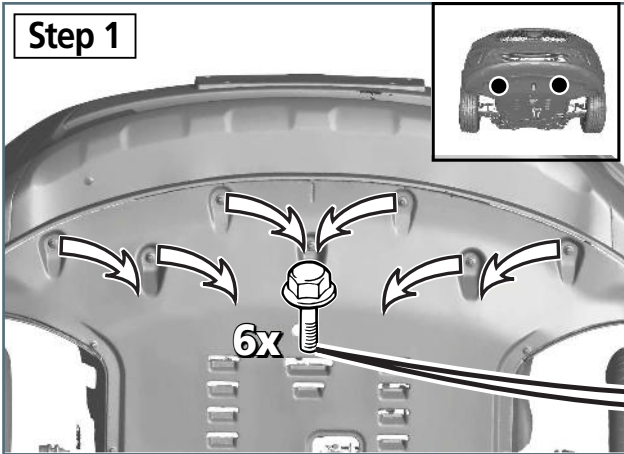


5  
6

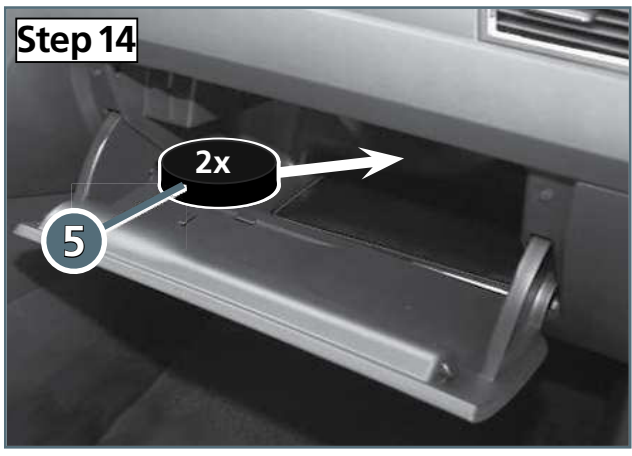
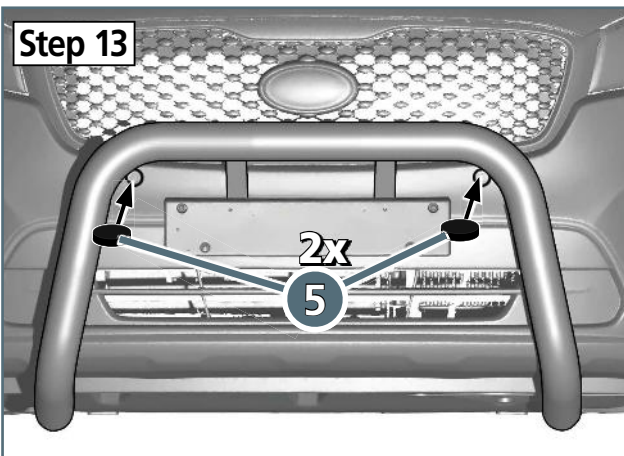
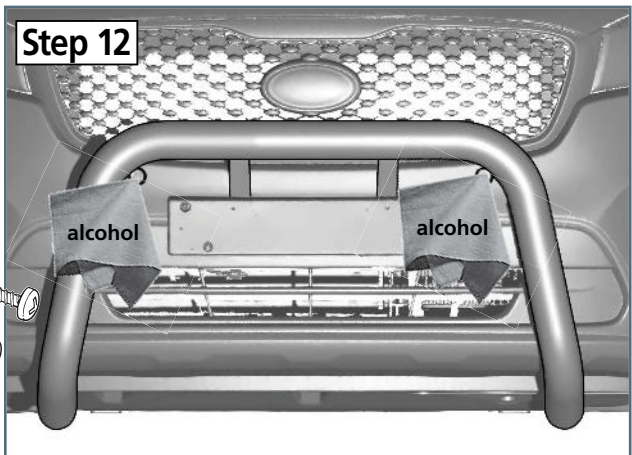
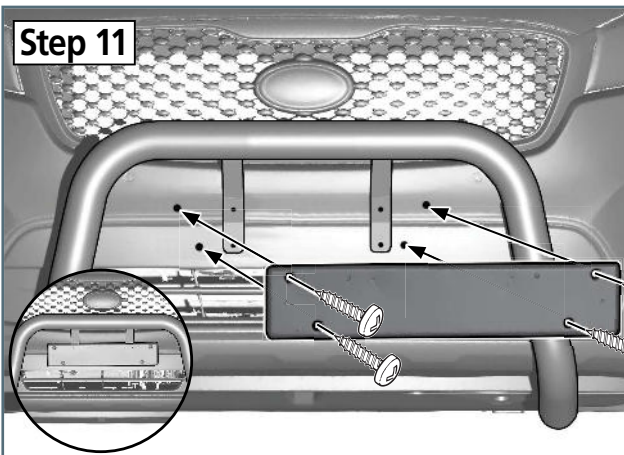
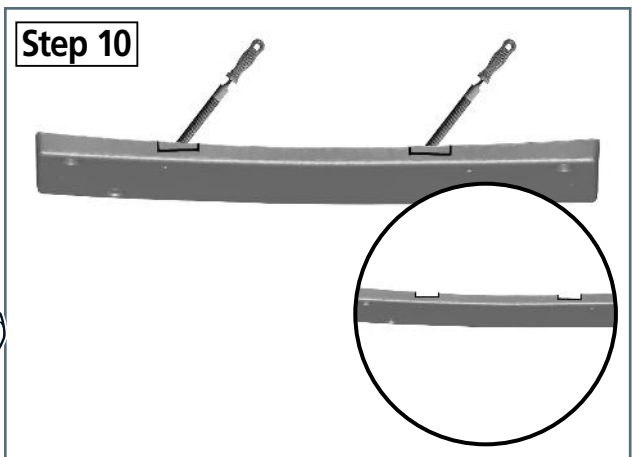
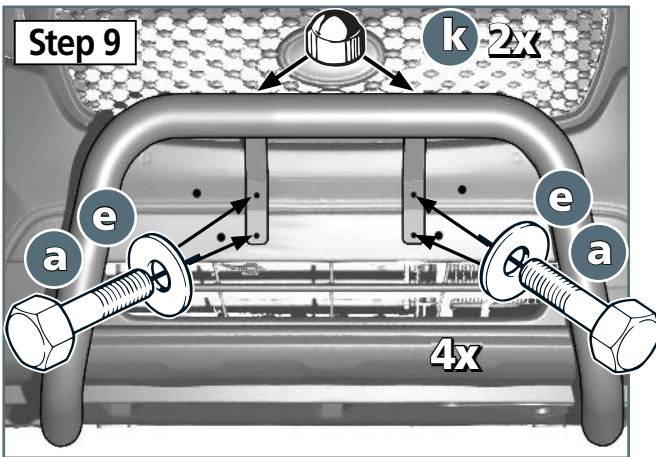


<b>a</b>		M6 x 20; DIN 933 Zn	4x
<b>b</b>		M8 x 20; DIN 912 A2	2x
<b>c</b>		M8 x 20; DIN 933 Zn	4x
<b>d</b>		M8 x 25; DIN 933 A2	2x
<b>e</b>		Ø 6,4; DIN 125 Zn	4x
<b>f</b>		Ø 8,4; DIN 9021 A2	4x
<b>g</b>		Ø 8,4; DIN 9021 Zn	4x
<b>h</b>		Ø 8; DIN 127 Zn	4x
<b>i</b>		Ø 8; DIN 127 A2	4x
<b>j</b>		GETOWELL M6	4x
<b>k</b>		SW 13	2x









Revision 2: 14.03.2016