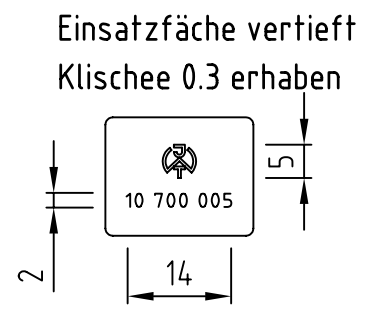
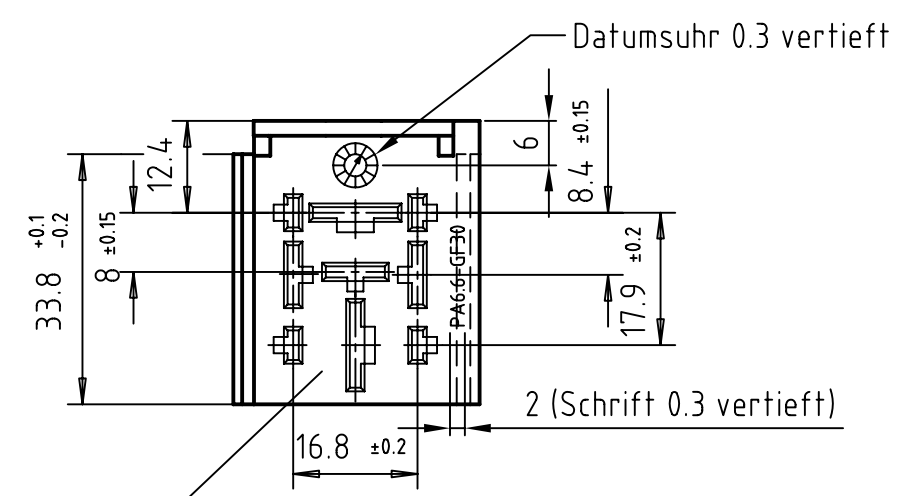
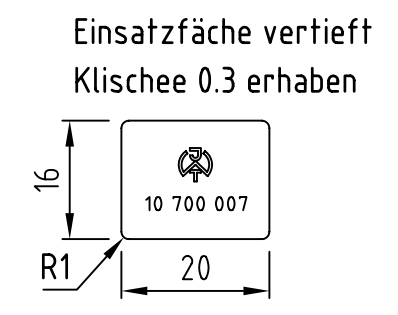


Logo A (10 700 005)



Logo B (10 700 007)



Steckergröße 9.5mm/6.3mm/2.8mm
 Toleranz n. DIN 16 901 130 B
 Werkstoff: PA6.6 + 30% GF
 Kammermaße nach Ausführung DIN 46340

B	10 700 007	Stecksocket 4x2.8/3x6.3/2x9.5	PA 6.6+30% GF schwarz Ral. 9017
A	10 700 005	Stecksocket 4x2.8/3x6.3/2x9.5	PA 6.6+30% GF elfenbein Ral. 1014
Produkt-Nummer		Benennung	Werkstoff
Hinweis zur letzten Aenderung: Produktnummer 10 700 007 hinzu, Maß- Toleranzanpassung an Iststand			
DmbA		<input type="checkbox"/> ja <input checked="" type="checkbox"/> nein	COP <input type="checkbox"/> int. <input type="checkbox"/> ext.
Datum		Name	Allgemeintoleranzen DIN 16901 130 B
gezeichnet		zip	
geprueft			WEHRLEW
c	G662	22.01.07	Berger
b	4326	17.10.96	ks
a	4234	04.01.96	ks
Ausgabe		Aenderung	Datum
Format:A3		Name	
Massstab		1:1	
Stecksocket		4x2.8; 3X6.3; 2X9.5	
Zeichnungs-Nr.			10 90 011 00
Prod. Nr.:			10 700 005 / 007