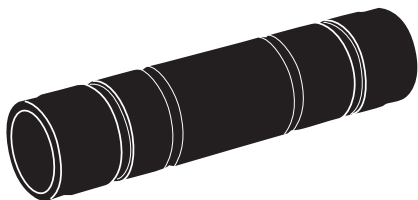


THULE[®]
SWEDEN

> Instructions

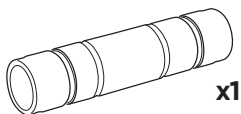
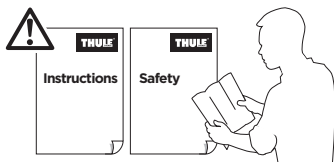
Thule Thru-axle Adapter
Ø20x110mm
568100



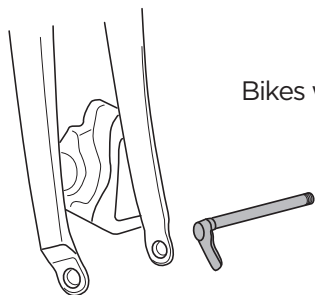
Thule TopRide



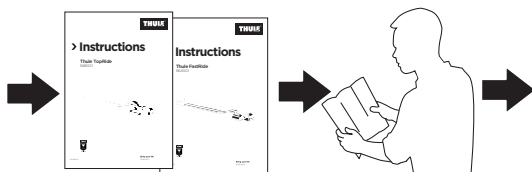
Thule FastRide



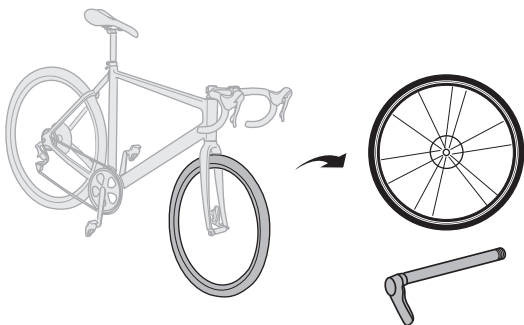
i For Thule FastRide and Thule TopRide
564001, 564005, 568001, 568005



Bikes with $\varnothing 20 \times 110$ mm Thru-Axle

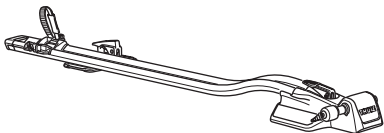


1



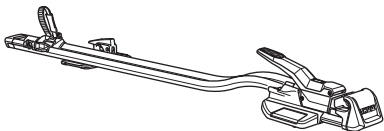
i

For Thule FastRide
564001, 564005



2-4

For Thule TopRide
568001, 568005



5-7

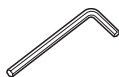
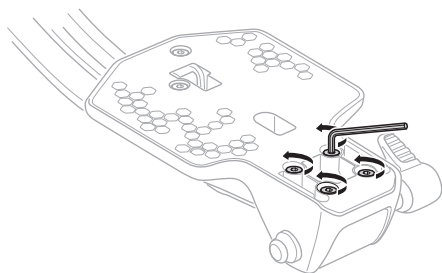
2



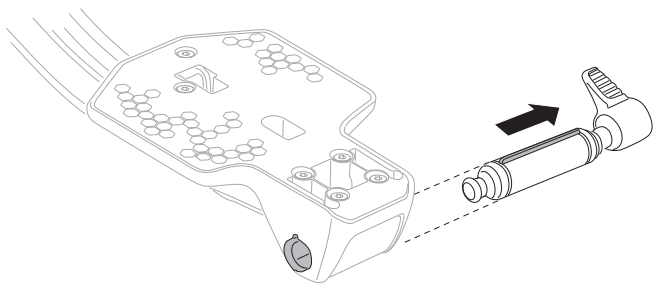
Thule FastRide



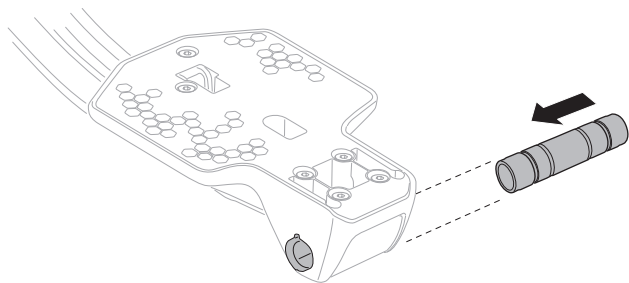
A



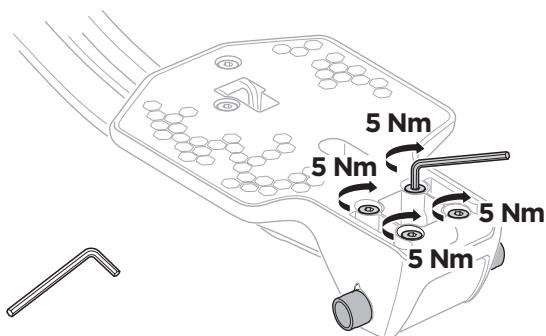
B



C

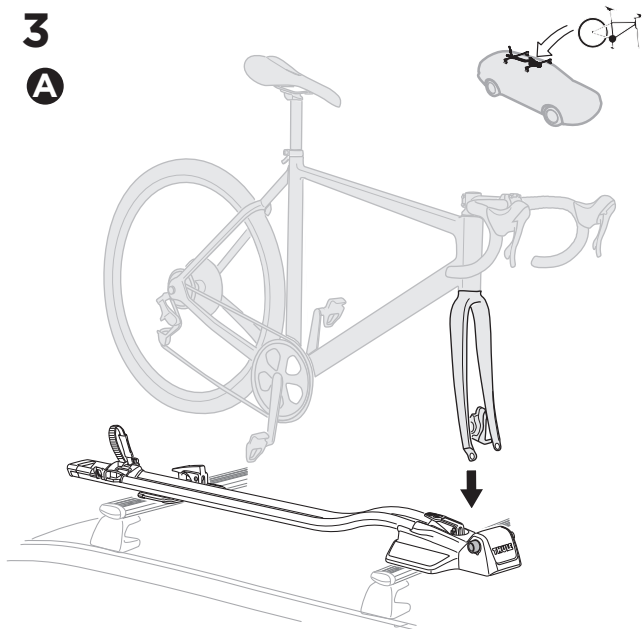


D

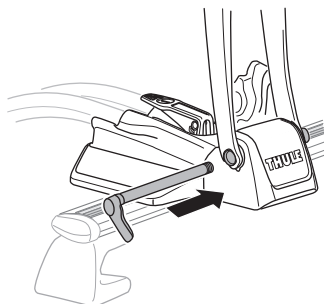


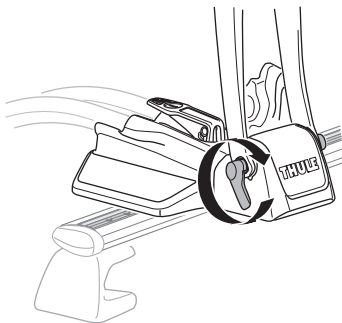
3

A



B





- EN** Follow bike manufacturer's recommendation for tightening torque!
FR Suivez les recommandations du fabricant du vélo concernant le couple de serrage!
ES Siga las recomendaciones del fabricante de la bicicleta relativas al par de apriete.
DE Befolgen Sie die Empfehlungen des Fahrradherstellers zum Anzugsdrehmoment!
NL Volg de aanbeveling van de fietsfabrikant voor het aandraaimoment!
PT Siga a recomendação de torque de aperto do fabricante da bicicleta!
IT Seguire le raccomandazioni del produttore della bici in relazione alla coppia di serraggio!
SV Följ cykeltillverkarens rekommenderade åtdragningsmoment!
DK Følg cykelproducentens anbefalinger vedrørende tilspændingsmoment!
NO Følg sykkelprodusentens anbefaling for å stramme dreiemomentet!
FI Noudata pyörän valmistajan kiristysmomenttisuositusta!
IS Fylgdu leiðbeiningum hjólaframleiðanda um herðingu á snúningsvægi!
ET Järgige jalgrattatootja soovitatud pingutusmomenti!
LV Nemiet vērā velosipēdu ražotāja ieteikumu par savilcēja griezes momentu!
LT Priveržkite atsižvelgdami į dviračio gamintojo nurodytą priveržimo jėgą!
UK Затяните до усилия, рекомендованного производителем велосипеда!
RU Дотримуйтеся рекомендації виробника велосипеда щодо крутного моменту затягування!
PL Postępuj zgodnie z zaleceniami producenta roweru dotyczącymi momentu dokręcania!
CS Ohledně utahovacího momentu postupujte podle doporučení výrobce jízdního kola.
HU Alkalmazza a kerékpár gyártója által ajánlott meghúzási nyomatékot!
RO Respectați recomandarea producătorului bicicletei cu privire la cuplul de strângere!
SK Dodržiavajte odporúčania výrobcu bicykla týkajúce sa utahovacieho momentu!
SL Upoštevajte priporočila proizvajalca kolesa glede navora pri zategovanju.
BG Следвайте препоръките на производителя на велосипеда за сила на затягане!
HR Za moment stezanja slijedite preporuke proizvođača bicikla!
EL Να ακολουθείτε τις συστάσεις του κατασκευαστή του ποδηλάτου σχετικά με τη ροπή σύσφιξης!
TR Sıkıştırma torku için bisiklet üreticisinin tavsiyesini uygulayın!
MT Biex tissikka t-torque, segwi l-istruzzjonijiet tal-manifattur tar-rotal!

HE : פעל על-פי ההמלצה של יצרן האופניים להידוק המומנט!

AR : يجب اتباع توصيات الجهة المصنعة للدراجة فيما يخص درجة إحكام عزم الموران!

ZH (CN) 拧紧扭矩时，请遵从自行车制造商的建议！

ZH (TW) 依照自行車製造商的建議栓緊旋鈕！

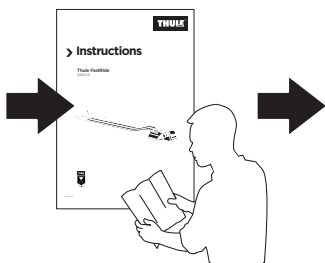
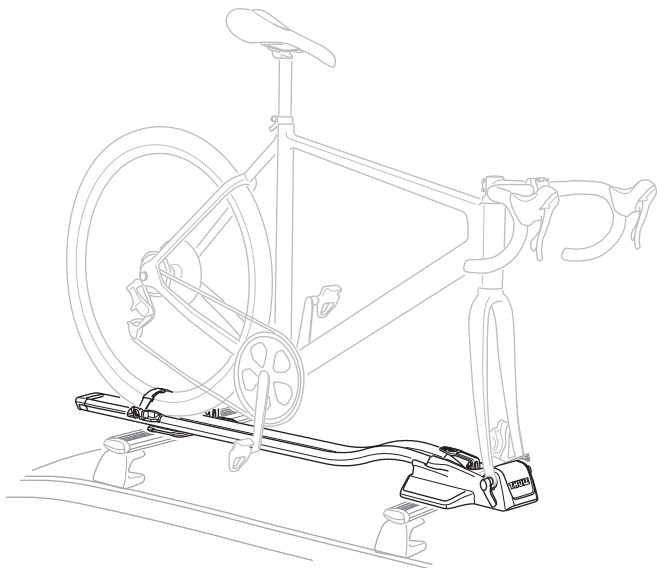
JA トルクの締め付け強度については自転車メーカーの推奨に従ってください。

KO 토크 고정에 대해서는 자전거 제조업체의 권장 사항을 따르십시오!

TH โปรดทำตามคำแนะนำของผู้ผลิตจักรยานสำหรับแรงบิดในการขันให้แน่น

MS Ikuti cadangan pengilangan basikal bagi momen putir pengikat!

4

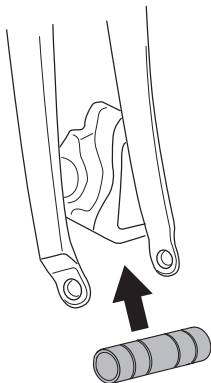


5

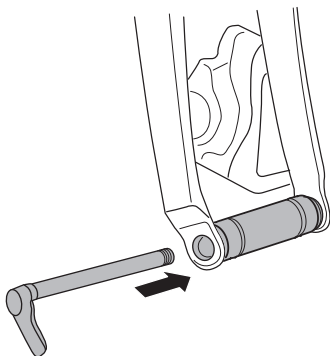


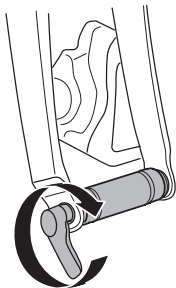
Thule TopRide

A



B





- EN** Follow bike manufacturer's recommendation for tightening torque!
FR Suivez les recommandations du fabricant du vélo concernant le couple de serrage!
ES Siga las recomendaciones del fabricante de la bicicleta relativas al par de apriete.
DE Befolgen Sie die Empfehlungen des Fahrradherstellers zum Anzugsdrehmoment!
NL Volg de aanbeveling van de fietsfabrikant voor het aandraaimoment!
PT Siga a recomendação de torque de aperto do fabricante da bicicleta!
IT Seguire le raccomandazioni del produttore della bici in relazione alla coppia di serraggio!
SV Följ cykeltillverkarens rekommenderade åtdragningsmoment!
DK Følg cykelproducentens anbefalinger vedrørende tilspændingsmoment!
NO Følg sykkelprodusentens anbefaling for å stramme dreiemomentet!
FI Noudata pyörän valmistajan kiristysmomenttisuositusta!
IS Fylgdu leiðbeiningum hjólaframleiðanda um herðingu á snúningsvægji!
ET Järgige jalgrattatootja soovitatud pingutusmomenti!
LV Nemiet vērā velosipēdu ražotāja ieteikumu par savilcēja griezes momentu!
LT Priveržkite atsižvelgdami į dviračio gamintojo nurodytą priveržimo jėgą!
RU Затяните до усилия, рекомендованного производителем велосипеда!
UK Дотримуйтеся рекомендації виробника велосипеда щодо крутного моменту затягування!
PL Postępuj zgodnie z zaleceniami producenta roweru dotyczącymi momentu dokręcania!
CS Ohledně utahovacího momentu postupujte podle doporučení výrobce jízdního kola.
HU Alkalmazza a kerékpár gyártója által ajánlott meghúzási nyomatékot!
RO Respectați recomandarea producătorului bicicletei cu privire la cuplul de strângere!
SK Dodržiavajte odporúčania výrobcu bicykla týkajúce sa utahovacieho momentu!
SL Upoštevajte priporočila proizvajalca kolesa glede navora pri zategovanju.
BG Следвайте препоръките на производителя на велосипеда за сила на затягане!
HR Za moment stezanja slijedite preporuke proizvođača bicikla!
EL Να ακολουθείτε τις συστάσεις του κατασκευαστή του ποδηλάτου σχετικά με τη ροπή σύσφιξης!
TR Sıkıştırma torqu için bisiklet üreticisinin tavsiyesinin uygulayın!
MT Biex tissikka t-torque, segwi l-istruzzjonijiet tal-manifattur tar-rotla!

HE : פעול על-פי ההמלצה של יצרן האופניים להידוק המומנט!
AR : يجب اتباع توصيات الجهة المصنعة للدراجة فيما يخص درجة عزم الدوران!

ZH (CN) 拧紧扭矩时，请遵从自行车制造商的建议！

ZH (TW) 依照自行車製造商的建議栓緊旋鈕！

JA トルクの締め付け強度については自転車メーカーの推奨に従ってください。

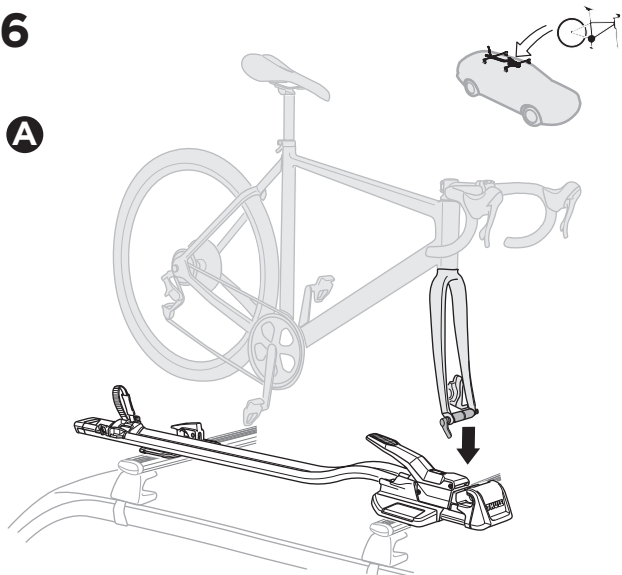
KO 토크 고정에 대해서는 자전거 제조업체의 권장 사항을 따르십시오!

TH โปรดทำตามคำแนะนำของผู้ผลิตจักรยานสำหรับแรงบิดในการขันให้แน่น

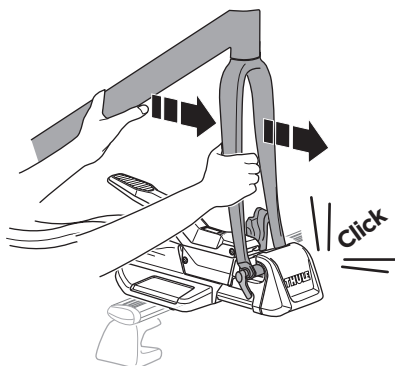
MS Ikuti cadangan pengilangan basikal bagi momen puntir pengikat!

6

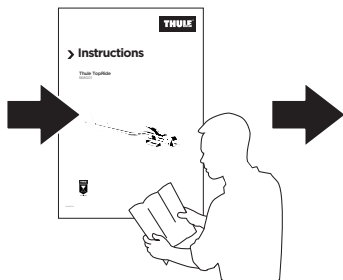
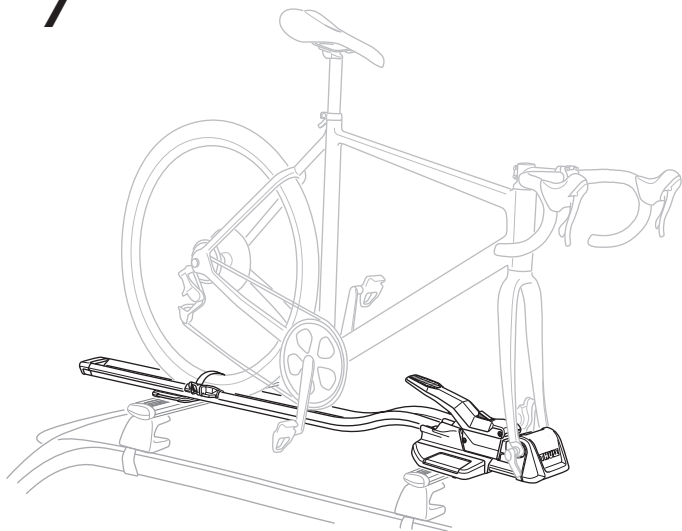
A

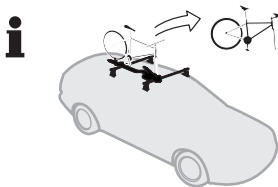


B



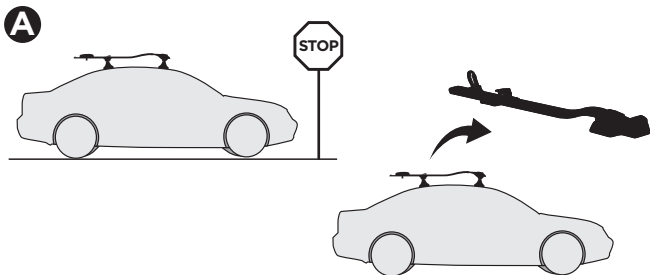
7

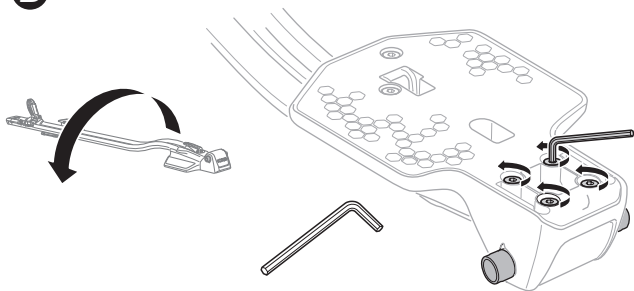
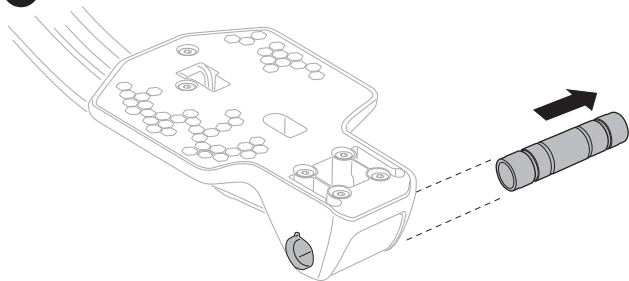
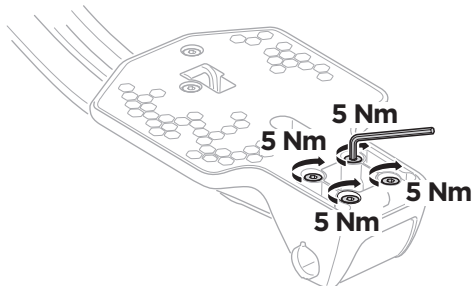


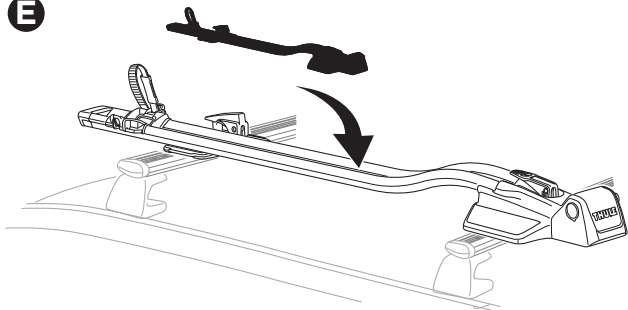
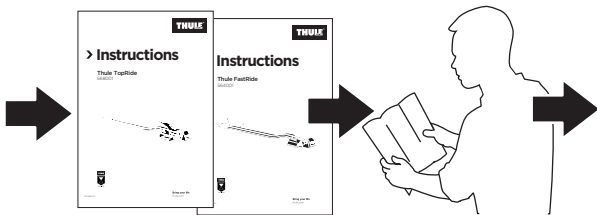
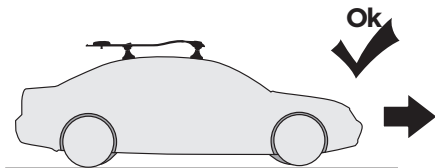


- EN** When the bike carrier is mounted to the vehicle without the bike attached to it, the adapter must be removed due to the risk of injury from sharp edge.
- FR** Lorsque le porte-vélos est installé à vide sur le véhicule, l'adaptateur doit être retiré à cause du risque de blessure par bord tranchant.
- ES** Cuando el portabicicletas se monta en el vehículo sin que tenga sujeta la bicicleta, se debe quitar el adaptador porque existe el riesgo de que su borde afilado pueda provocar lesiones.
- DE** Wenn der Fahrradträger am Fahrzeug montiert wird, ohne dass das Fahrrad daran befestigt ist, muss der Adapter wegen der Verletzungsgefahr durch scharfe Kanten entfernt werden.
- NL** Wanneer de fietsendrager is gemonteerd op het voertuig zonder dat een fiets erop is bevestigd, moet de adapter worden verwijderd vanwege het risico op letsel door scherpe randen.
- PT** Quando o suporte para bicicletas estiver montado no veículo sem uma bicicleta, o adaptador deverá ser removido devido ao risco de ferimentos causados pela borda afiada.
- IT** Quando il portabici è montato sul veicolo senza che vi sia fissata una bici, l'adattatore deve essere rimosso a causa del rischio di lesioni dovute al bordo affilato.
- SV** När cykelhållaren är monterad på fordonet utan någon cykel fastsatt måste adaptern tas bort p.g.a. risk för personskada orsakad av vass kant.
- DK** Når cykelholderen er monteret på køretøjet uden cyklen er monteret på den, skal adapteren fjernes på grund af risiko for skade fra skarpe kanter.
- NO** Når sykkelstativet er festet til kjøretøyet uten at sykkelen er festet på det, må adapteren fjernes på grunn av risikoen for skader grunnet skarpe kanter.
- FI** Kun polkupyöräteline on kiinnitetty ajoneuvoon ilman polkupyörää, sovitin on irrotettava terävästä reunasta koituvien loukkaantumisriskien varalta.
- IS** Þegar hjólagrindin er fest á ökutækið án hjólsins verður að fjarlægja millistykkið vegna hættu á meiðslum á beittum brúnum.
- ET** Kui jalgrattahoidik on sõidukile paigaldatud ilma jalgrattata, tuleb adapter eemaldada, et vältida teravast servast põhjustatud vigastusohu.
- LV** Kad velosipēda turētājs tiek uzstādīts uz transportlīdzekļa bez nostiprināta velosipēda, adapteris jānoņem, lai izvairītos no riska traumēties, ko var radīt asas malas.
- LT** Kai dviračių laikiklis yra montuojamas ant transporto priemonės, bet dviratis ant jo netvirtinamas, adapteris turi būti pašalintas, nes kyla sužeidimų pavojus dėl aštrių kraštų.
- RU** Если на автомобиль устанавливается велосипедное крепление без закрепленного на нем велосипеда, нужно снять переходник во избежание травм от острых краев.
- UK** Коли багажник для велосипедів монтується на транспортний засіб без прикріпленого велосипеда, адаптери потрібно вилучити у зв'язку із загрозою травмування гострими краями.
- PL** Jeżeli uchwyt rowerowy jest montowany na pojeździe bez zamontowanego na nim roweru, należy wyjąć adapter ze względu na niebezpieczeństwo zranienia ostrymi krawędziami.
- CS** Když je nosič jízdních kol připevněn k vozidlu, aniž by k němu bylo připevněno kolo, adaptér musí být odpojen, kvůli nebezpečí zranění od jeho ostrých hran.

- HU** Amikor a kerékpártartót a járműre rögzítik anélkül, hogy a kerékpár rá lenne erősítve, az adaptert le kell szerelni az éles széltől származó sérülés veszélye miatt.
- RO** Atunci când suportul pentru bicicletă este montat pe vehicul, fără o bicicletă atașată la acesta, adaptorul trebuie să fie demontat deoarece marginea ascuțită poate prezenta un risc de rănire.
- SK** Ak je k vozidlu pripevnený iba nosič bez bicykla, odstráňte adaptér, aby ste zabránili prípadnému poraneniu na ostrom okraji.
- SL** Ko je nosilec za kolesa nameščen na vozilu, ne da bi bilo nameščeno tudi kolo, morate odstraniti adapter zaradi nevarnosti poškodb zaradi ostrega roba.
- BG** Когато багажникът за велосипеда е монтиран на превозното средство, без велосипедът да е прикрепен към него, адаптерът трябва да бъде отстранен поради риск от нараняване от остър ръб.
- HR** Kad je nosač bicikla postavljen na vozilo, a bicikl nije pričvršćen na njega, adapter se mora ukloniti zbog opasnosti od ozljeda oštrim rubom.
- EL** Όταν η οχάρια ποδηλάτου είναι στερεωμένη στο όχημα χωρίς να υπάρχει ποδήλατο στερεωμένο σε αυτήν, απαιτείται αφαίρεση του αντάπτορα λόγω του κινδύνου τραυματισμού στο αιχμηρό άκρο.
- TR** Bisiklet taşıyıcının bisiklet olmadan araca bağlanması durumunda keskin kenardan dolayı yaralanma riski nedeniyle adaptörün çıkarılması gerekir.
- MT** Meta t-trasportatur tar-roti jkun immuntat fuq vettura mingħajr ma jkunx hemm ir-rotta, l-adapter għandu jitneħħa minħabba r-riskju ta' korriment minn tarf ippuntat.
- HE** כאשר מנשא האופניים מורכב על הרכב בלי אופניים שמחברות אליו, יש להסיר את המתאם עקב סיכון לפציעה מקצועית החדים.
- AR** عند تثبيت حمل الدراجة على السيارة بدون وضع الدراجة عليه، فيجب إزالة المهلبي لعدم التعرض للإصابة من حافته الحادة.
- ZH (CN)** 当在车辆上安装了自行车托架但没有放上自行车时，必须拆下适配器以避免锋利边缘伤人的风险。
- ZH (TW)** 將沒有自行車固定在上面的自行車架裝載到車輛時，由於尖銳的邊緣會有致使受傷的危險，所以必須先卸下轉接架。
- JA** バイクが取り付けられていない状態でバイクキャリアが車両に取り付けられている場合、尖った角による怪我のリスクがあるため、アダプターを取り外す必要があります。
- KO** 자전거가 부착되지 않은 상태로 자전거 캐리어를 차량에 장착하면 날카로운 모서리로 인한 부상 위험이 있으므로 어댑터를 제거해야 합니다.
- TH** เมื่อติดตั้งโครงยึดจักรยานเข้ากับยานพาหนะโดยไม่ได้ติดจักรยานไว้ ต้องถอดอะแดปเตอร์ออกจากเงืองต่อ การบาดเจ็บจากขอบคม.
- MS** Apabila pembawa basikal dipasang pada kenderaan tanpa basikal dipasang padanya, penyesuai mesti dikeluarkan disebabkan risiko kecederaan daripada pinggir yang tajam.



B**C****D**

E**F**

www.thule.com



info@thule.com



Thule Sweden AB, Borggatan 5
335 73 Hillerstorp, SWEDEN

» PART OF THULE GROUP

501-8923-01

© Thule Group 2020. All rights reserved.