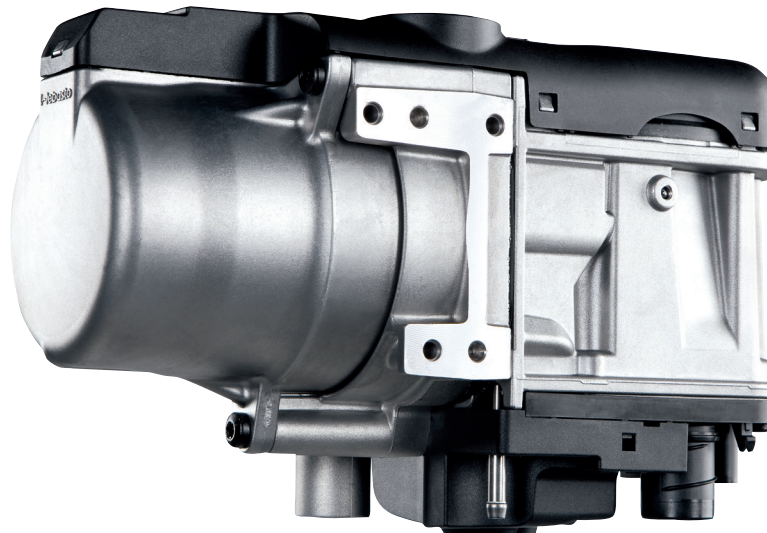


## Thermo Pro 50 Eco

Kevyt ja tehokas



Thermo Pro 50 Eco on erityisesti suunniteltu pienempiin kuorma-autoihin ja hyötyajoneuvoihin. Pienen kokonsa ja painonsa ansiosta, lämmitin soveltuu yhä pienempiin tiloihin ja näin ollen asennus onnistuu useampiin ajoneuvomalleihin. Ajoneuvon moottorin jäähdytysneste lämmitetään käyttölämpötilaan hukkaamatta lämpöä muualle ja näin myös polttoaineenkulutus on pienempi. Ajoneuvon puhallinkytkentä hoitaa hytin lämpötilan mukavaksi, jolloin työympäristökin ammattikuljettajilla on optimaalinen. Lämmitin toimii kätevästi myös taukolämmittimenä.

- Hyötyajoneuvolämmitin, jonka tehoalue 2,5-5kW
- Paino vain 2,2kg ja näin ollen kevyin lämmitin luokassaan
- Hyvällä hyötysuhteella toimiva lämmitin on taloudellinen ja vähäpäästöinen
- Automaattinen korkeuskompensaatio vakiona toimien 2800m merenpinnan yläpuolelle
- Soveltuu ADR-kuljetuksiin



Autot



Kuorma-autot



Hyötyajoneuvot



Linja-autot



Raideliikenne



Työkoneet



Erikoisajoneuvot

## Tekniset tiedot

	Thermo Pro 50 Eco
	Diesel
ECE Hyväksyntä ECE R122 (Lämmitysjärjestelmä)	E1 00 0471
ECE Hyväksyntä ECE R10 (EMC)	E1 05 7609
Lämpöteho, osakuorma / täysi kuorma (kW)	2.5 / 5.0
Polttoainekulutus, osakuorma / täysi kuorma (l / h)	0.3 / 0.65
Nimellisjännite (V)	24
Nimellisteho kiertovesipumpulla/ ilman kiertovesipumpua (W)	35 / 50
Polttoaine	Diesel EN 590
Käyttölämpötila (°C)	-40 - +80
Mitat P x L x K (mm)	218 x 91 x 164
Paino (kg)	2.2
Automaattinen korkeuskompensaatio (m)	2,800
	Kiertovesipumppu U4847 Econ
Virtaustilavuus 0.14 bar vastapaineeseen (l / h)	500
Mitat P x L x K (mm)	109 x 49 x 79 (sisältää kiinnikkeen, aksiaali)
Paino (kg)	0.3

### Lämmittinsarjan sisältö

- Lämmitin
- Kiertovesipumppu U4847 Econ
- Annostelupumppu DP42
- Tekniset dokumentit

### Perusasennussarja

- Johtosarja
- Palo- / pakoilman osat
- Jäähdytysnesteletku / liitososat
- Polttoaineen tankkioitin / nousuputki
- Kiinnikemateriaaleja

### Suosittelut käyttölaitteet\*\*

#### ThermoConnect

- Lämmittimen ohjaaminen ja ajastaminen applikaation kautta käyttäen datayhteyttä
- Ajoneuvon paikannuspalvelut ja paikkatietoihin liittyvät ilmoitukset/varoitukset
- Akun jännitevalvonta sekä ajoneuvon sisälämpötilan näyttö
- Rajoittamaton käyttäjämäärä / vastaanotin
- Laajenna ajopäiväkirjatoiminnolla 119,40e/vuosi
- 12kk ilmaista käyttöaikaa rekisteröidytessä, sen jälkeen 34,99e (alv 24%) vuodessa
- Nopea asennus ja aktivointi
- 12 / 24 V
- SIM-kortti valmiiksi asennettuna laitteessa
- Samalla vuosimaksulla rajaton käyttö lähes kaikissa Euroopan maissa



### UniControl

- Lämmittimen tilan näyttö, LED-valo
- 3 esivalittavaa käynnistysaikaa per päivä ohjelmitavissa 7 päivää etukäteen
- Soveltuu ADR-kuljetuksiin
- Asennettavissa uppoasennuksena tai asennuskoteloon



### MultiControl HD

- Lämmittimen tilan näyttö, LED-valo
- 3 esivalittavaa käynnistysaikaa per päivä ohjelmitavissa 7 päivää etukäteen
- Asennettavissa ilman kojelaudan muokkauksia
- Webasto Thermo Test -diagnostiikkaportti



### On/Off katkaisija

- Lämmittimen tilan näyttö, LED-valo
- Soveltuu ADR-kuljetuksiin
- Asennettaessa kojelautaan vaatii porausta



\*\*Tarkemmat tiedot tuoteluettelossa tai [www.autoluettelo.fi](http://www.autoluettelo.fi)

Maahantuoja: Kaha Oy

Myynti: Valtuutetut Webasto-palvelupisteet.

Lisätietoa: [www.kaha.fi](http://www.kaha.fi)