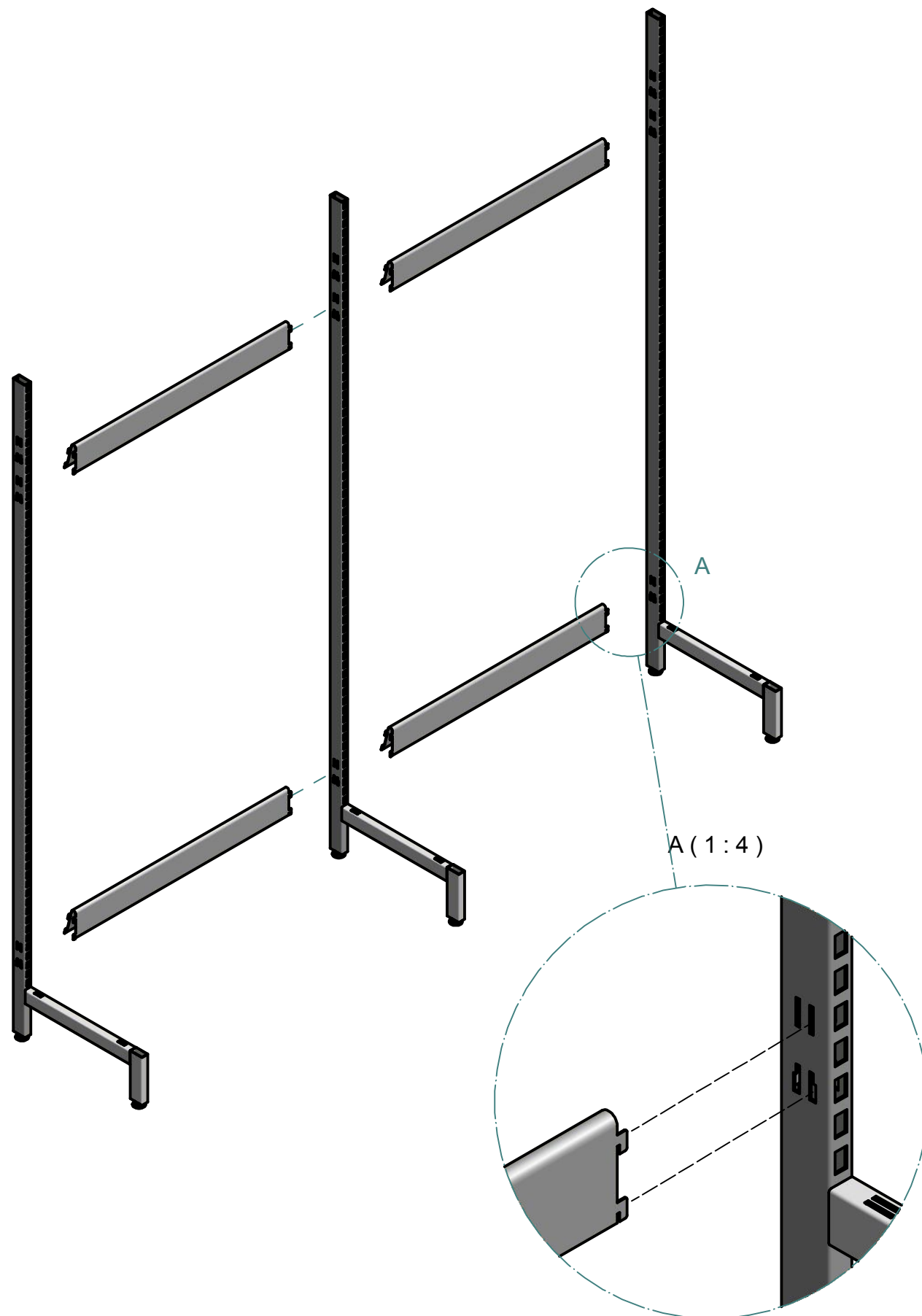


Stycklista			
NR.	RITN.NR	BESKRIVNING	KATEGORI
1.1	135371	Ryggplåt 900x224	Metall
1.2	135189	Bottenkonsol 500 hylla	Metall
1.3	135344	Ryggplåt 900x480 perforerad	Metall
1.4	135830	Mellanstag 900 bockad, silver 9006	Metall
1.5	130960	Frontsockel 900 , silver RAL 9006	Metall
1.6	139860	Hylla 900x500 liksidig	Metall
1.7	139925	L-stativ hög fot 2318x530, silver RAL 9006	Metall
1.8	131028	Sockelplåt gavel hö 500, silver RAL 9006	Metall
1.9	131029	Sockelplåt gavel vä 500, silver RAL 9006	Metall

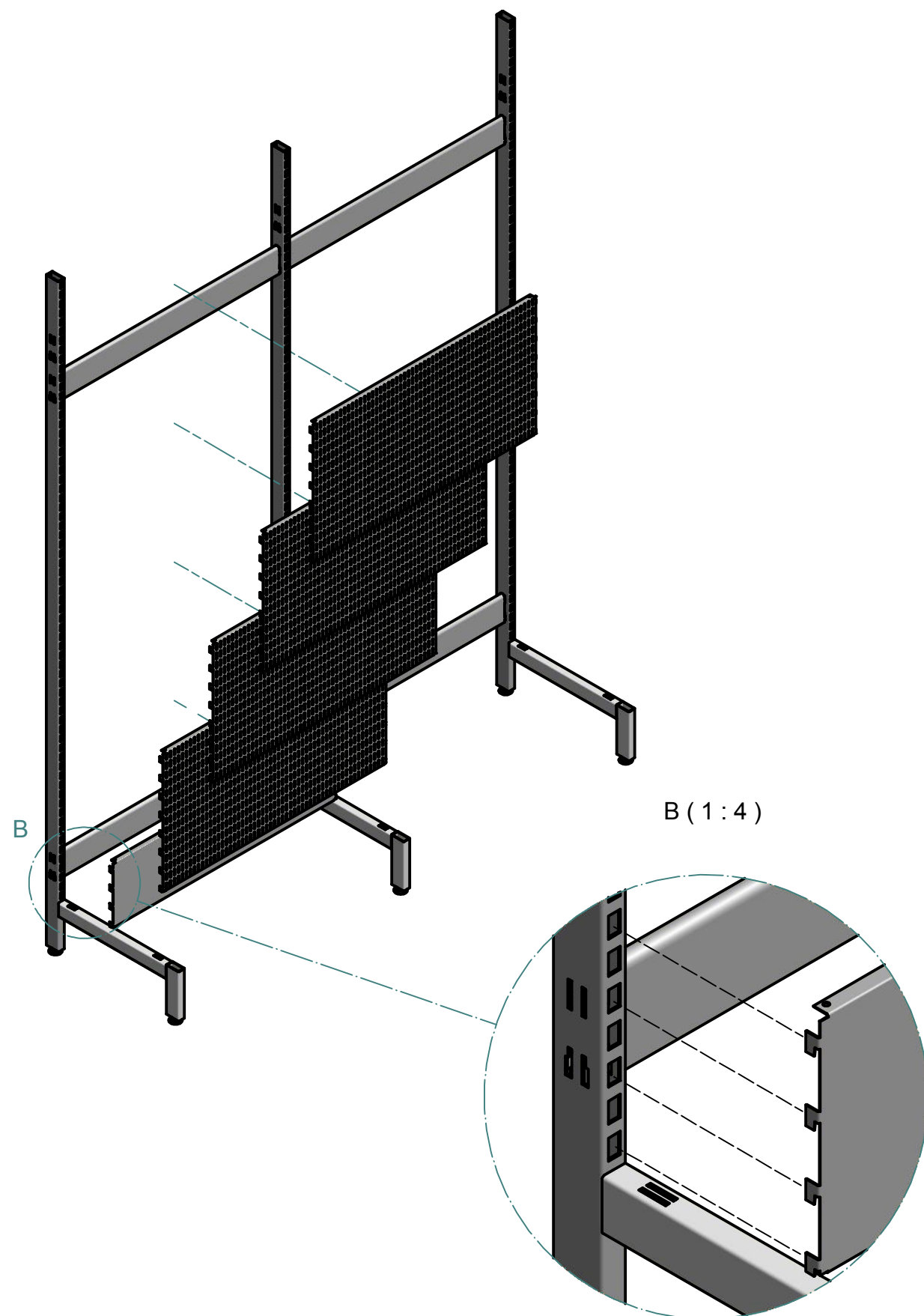
1 Mellanstag trycks ihop,
hakarna trycks in och ner i spåren
i stolparna.



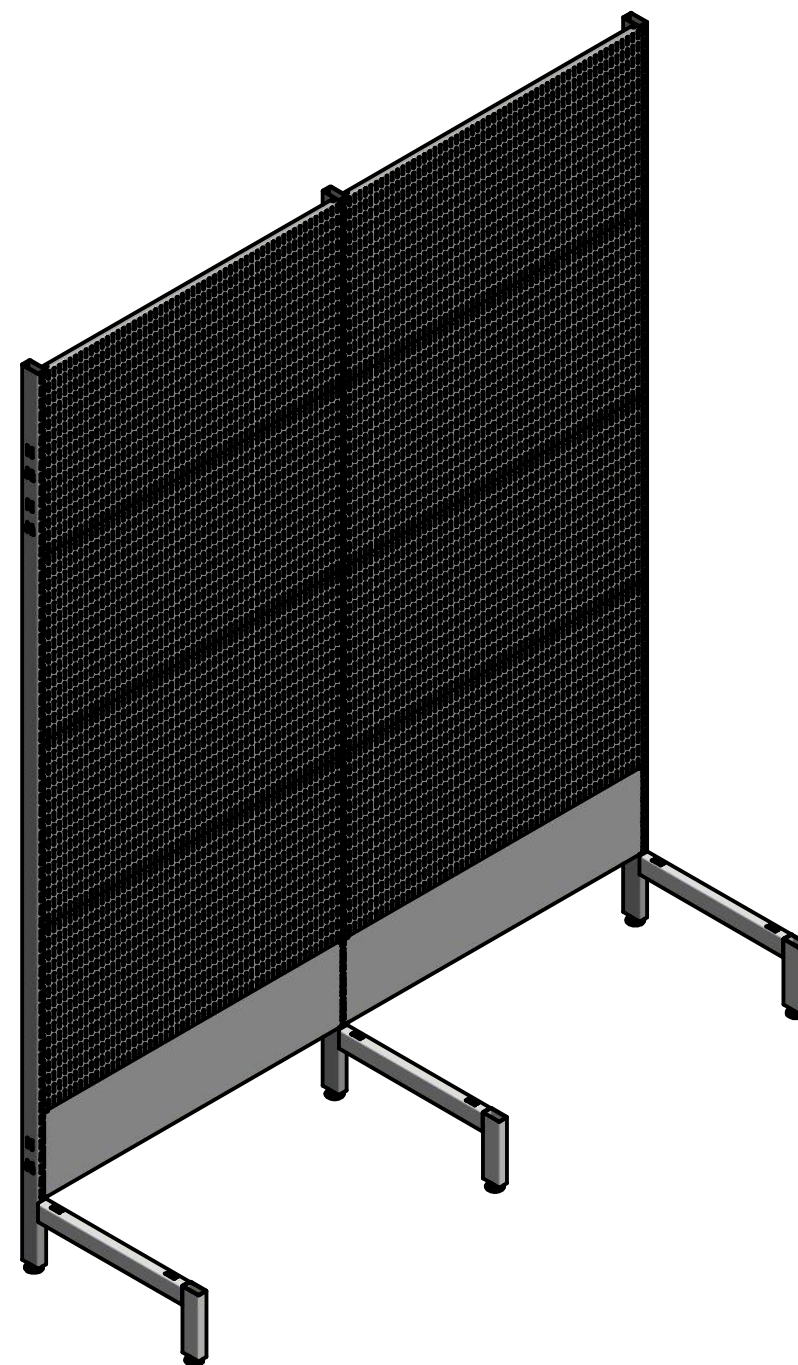
2



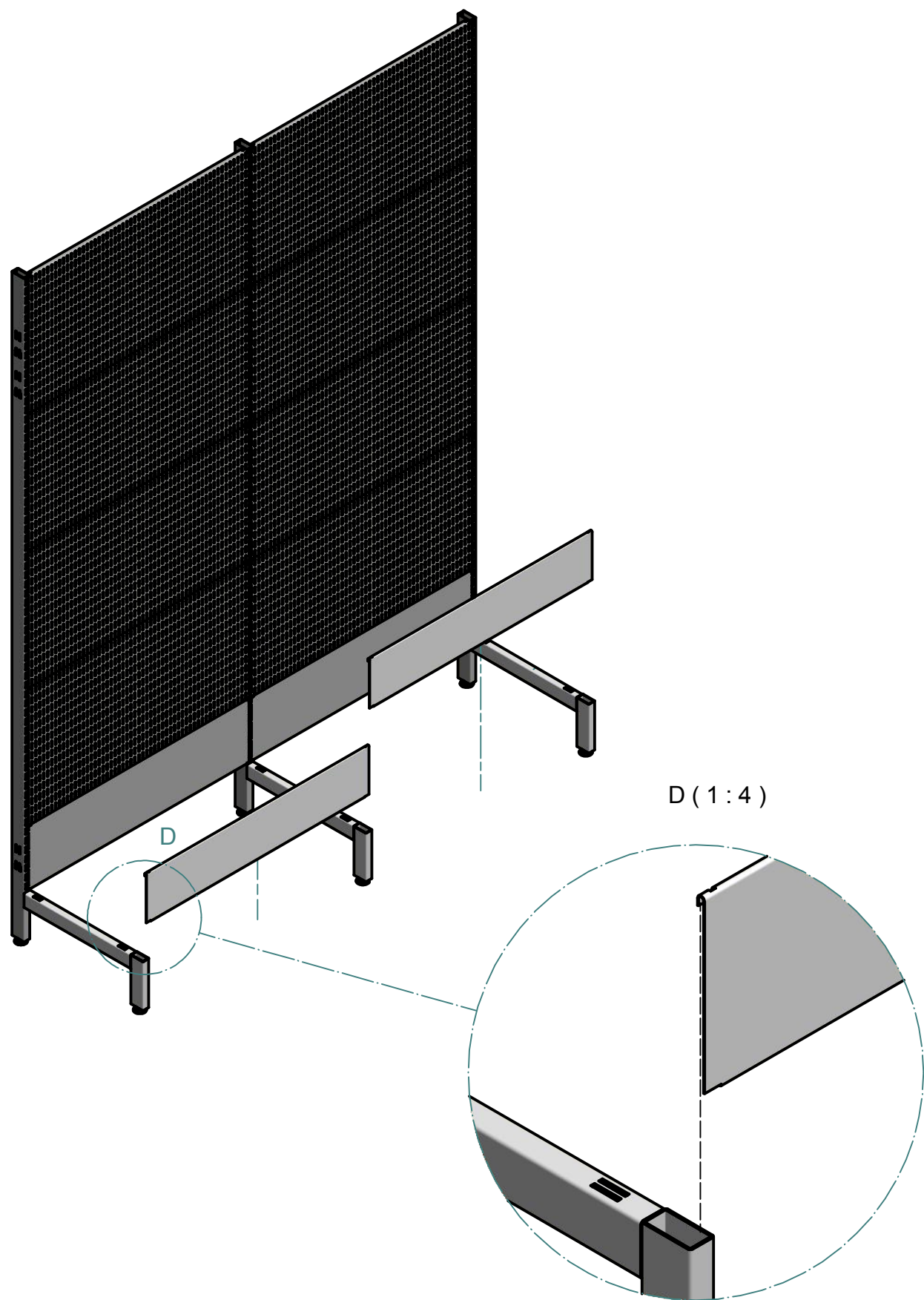
3 Ryggplåtar hakas in i stolparna.
Nerifrån och upp



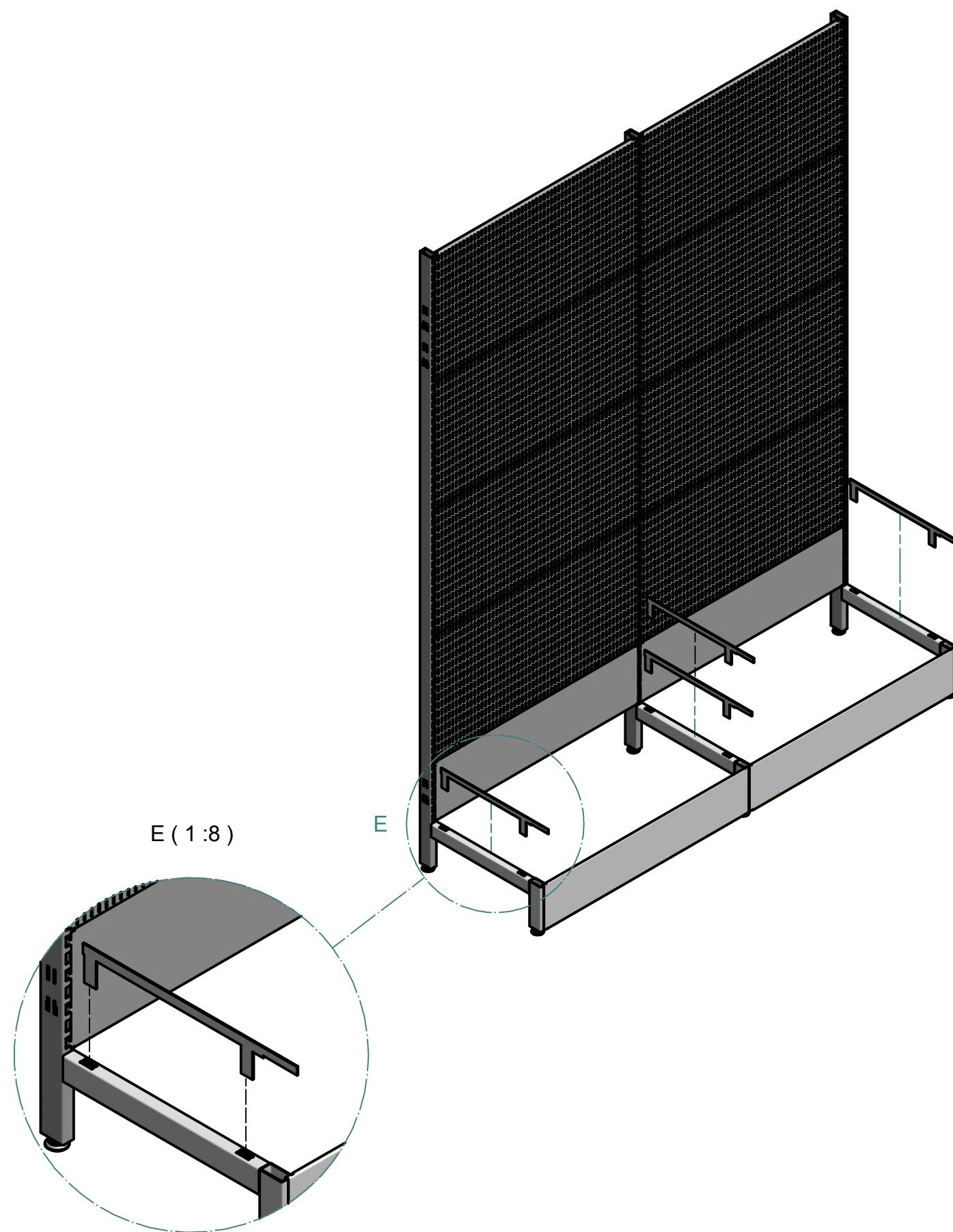
4



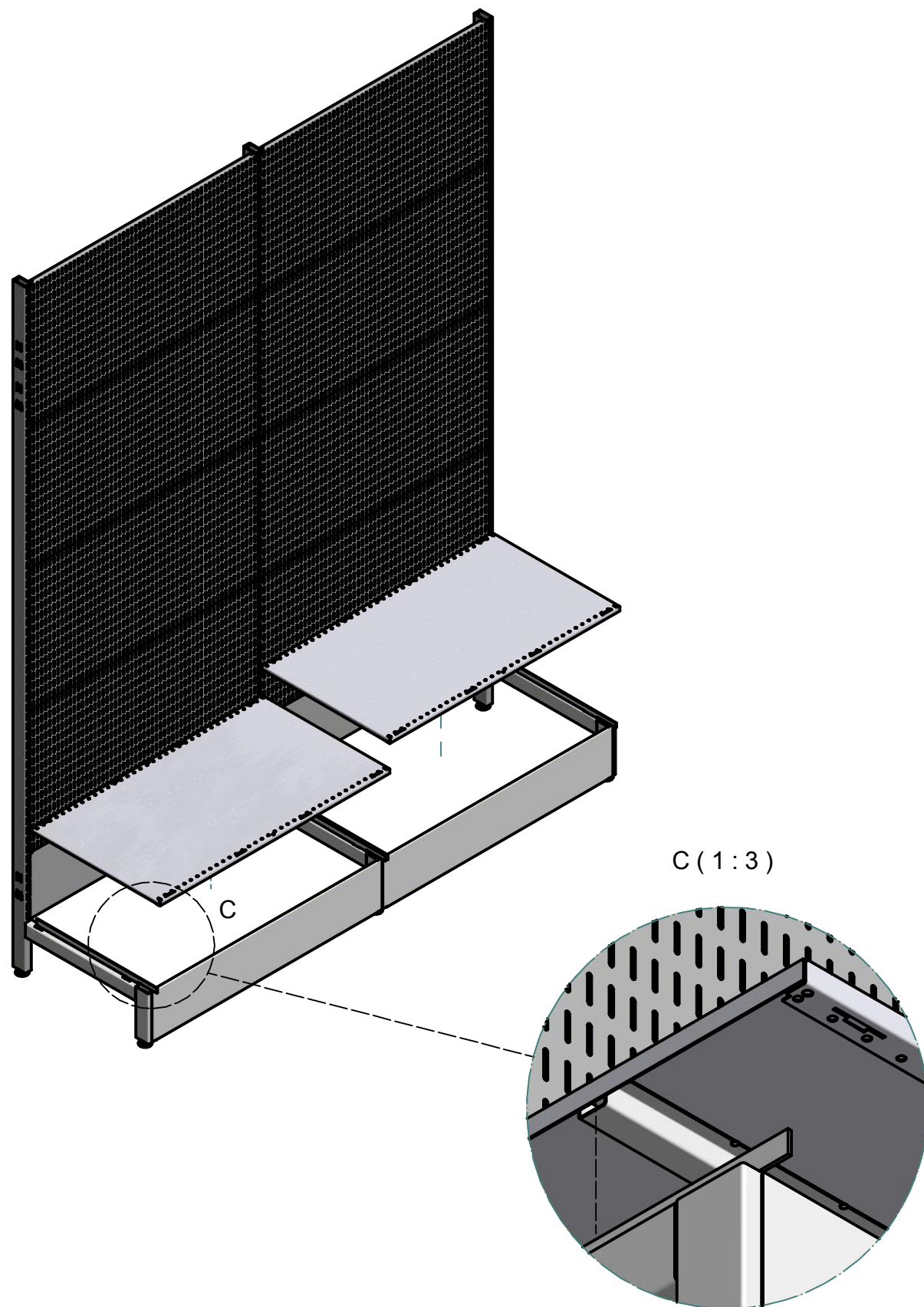
5 Sockelplåt hakas i de öppna rörändarna i framkant på L-stolpe



6 Hyllbärare för bottenhyllan ställs i spår i det horisontella röret på L-stolpen



7 Bottenhyllor (Djup ca 500mm)
läggs på bottenkonsollerna.



8 Sidoplåtar monteras
i start & avslutande L-stolpe

