

Spare Parts List

Integrated Heat Exchanger

Toronto



English

Deutsch

Français

Italiano

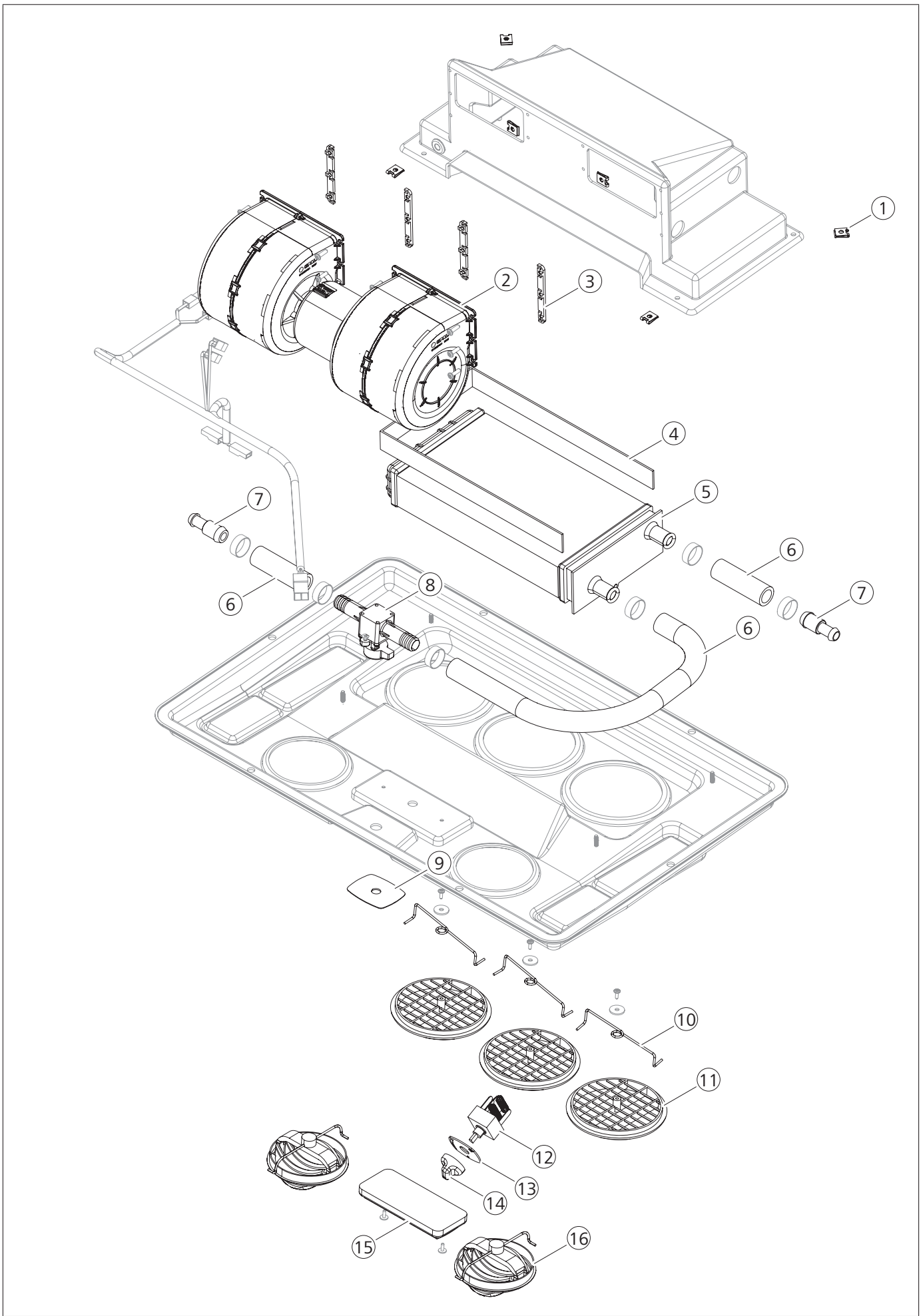
Español

Ersatzteilliste

Liste de pièces détachées

Parti di ricambio

Lista de piezas de recambio



Pos.	Part no.	Description	Beschreibung	Description	Descrizione	Denominación
1	62062072RA	Spring nut Ø4.2 (50x)	Federmutter Ø4,2 (50x)	Écrou à ressort Ø4,2 (50x)	Dado molla Ø4,2 (50x)	Tuerca muelle Ø4,2 (50x)
2	62054058AA	Centrifugal blower 12 V	Radialgebläse 12 V	Soufflante radiale 12 V	Ventilatore centrifugo 12 V	Ventilador radial 12 V
3	62036697A	Bracket blower	Lüfterhalter	Support ventilateur	Supporto ventilatore	Ventilación de panel
4	6230643A	Gasket 25 m	Dichtung 25 m	Joint 25 m	Guarnizione 25 m	Junta 25 m
5	62052498A	Heater	Heizung	Appareil de chauffage	Riscaldatore	Calefacción
6	6230459A	Water tube Øi.15.5 Øa.22.5 10 m	Wasserrohr Øi.15,5 Øa.22,5 10 m	Tube d'eau Øi.15,5 Øa.22,5 10 m	Tubo acqua Øi.15,5 Øa.22,5 10 m	Tubo de agua Øi.15,5 Øa.22,5 10 m
7	62069889A	Hose adapter Ø16	Schlauchadapter Ø16	Tuyau adaptateur Ø16	Adattatore del tubo Ø16	Adaptador tubo Ø16
8	62069867A	Valve with hand grip	Ventil mit Handgriff	Vanne manuel	Valvola con impugnatura	Válvula manual
9	62067278A	Air label, white	Luftschild, weiss	Étiquette d'air, blanche	Etichetta d'aria, bianca	Deflector de aire en blanco
10	6232975A ^[1]	Spring air distributor	Feder Luftverteiler	Ressort distributeur d'air	Molla distribuzione dell'aria	Muelle distribuidor de aire
11	62063062A ^[1]	Air distributor fixed wings	Luftverteiler fixierten Flügeln	Distributeur d'air à ailettes fixes	Distribuzione dell'aria con alette fisse	Distribuidor de aire fijo
12	62068008A	3-way switch with resistor	3-Wege Schalter mit Wider- stand	Commutateur 3 voies avec résistance	Interruttore a 3 vie con resistenza	Interruptor de 3 vías con resistor
13	62067439B	Label water valve, silk-screen printing	Schild Wasserventil, Siebdruck	Robinet d'eau sérigraphie	Valvola acqua stampa serigrafica	Regulación impresión válvula de agua
14	62068407A	Knob black	Knopf Schwarz	Touche noir	Pulsante nero	Botón negro
15	62069270B	Ceiling light complete	Deckenleuchte komplett	Éclairage de plafond complet	Luce cielino completa	Lampara de la celda
16	62063046D	Air distributor, 3 flaps	Luftverteiler, 3 Klappen	Distributeur d'air, 3 volets	Distribuzione dell'aria, 3 alette	Distribuidor de aire, 3 flaps

[1] Minimum order quantity: 10x / Mindestbestellmenge: 10x / Quantité minimum de commande: 10x / Quantità minima ordine: 10x / Cantidad mínima de pedido: 10x

In multilingual versions the English language is binding.

The telephone number of the respective country is shown on the Webasto service center leaflet or can be found on the website of your Webasto subsidiary.

Im Fall einer mehrsprachigen Version ist Englisch verbindlich.

Die Telefonnummer des jeweiligen Landes entnehmen Sie bitte dem Webasto Servicestellenfaltblatt oder der Webseite Ihrer jeweiligen Webasto Landesvertretung.

Dans le cas d'une version rédigée en plusieurs langues, l'anglais est alors la langue qui fait foi.

Pour trouver le numéro de téléphone du pays concerné, veuillez consulter le dépliant des points-service Webasto ou la page web de la représentation Webasto de votre pays.

In caso di versione multilingue, fare riferimento alla lingua inglese.

I recapiti telefonici dei diversi Paesi sono riportati nel pieghevole relativo ai centri di assistenza Webasto oppure nel sito web del proprio rappresentante di riferimento Webasto.

En documentos multilingües, se considera vinculante el texto en inglés.

Puede encontrar el número de teléfono del país correspondiente en el folleto de centros de servicio de Webasto o en la página web del representante de Webasto en su país.

Webasto Thermo & Comfort SE
Postfach 1410
82199 Gilching
Germany

Besucheradresse:
Friedrichshafener Str. 9
82205 Gilching
Germany

Technical Extranet: <http://dealers.webasto.com>

Nur innerhalb von Deutschland
Tel: 0395 5592 444
E-mail: technikcenter@webasto.com

www.webasto.com