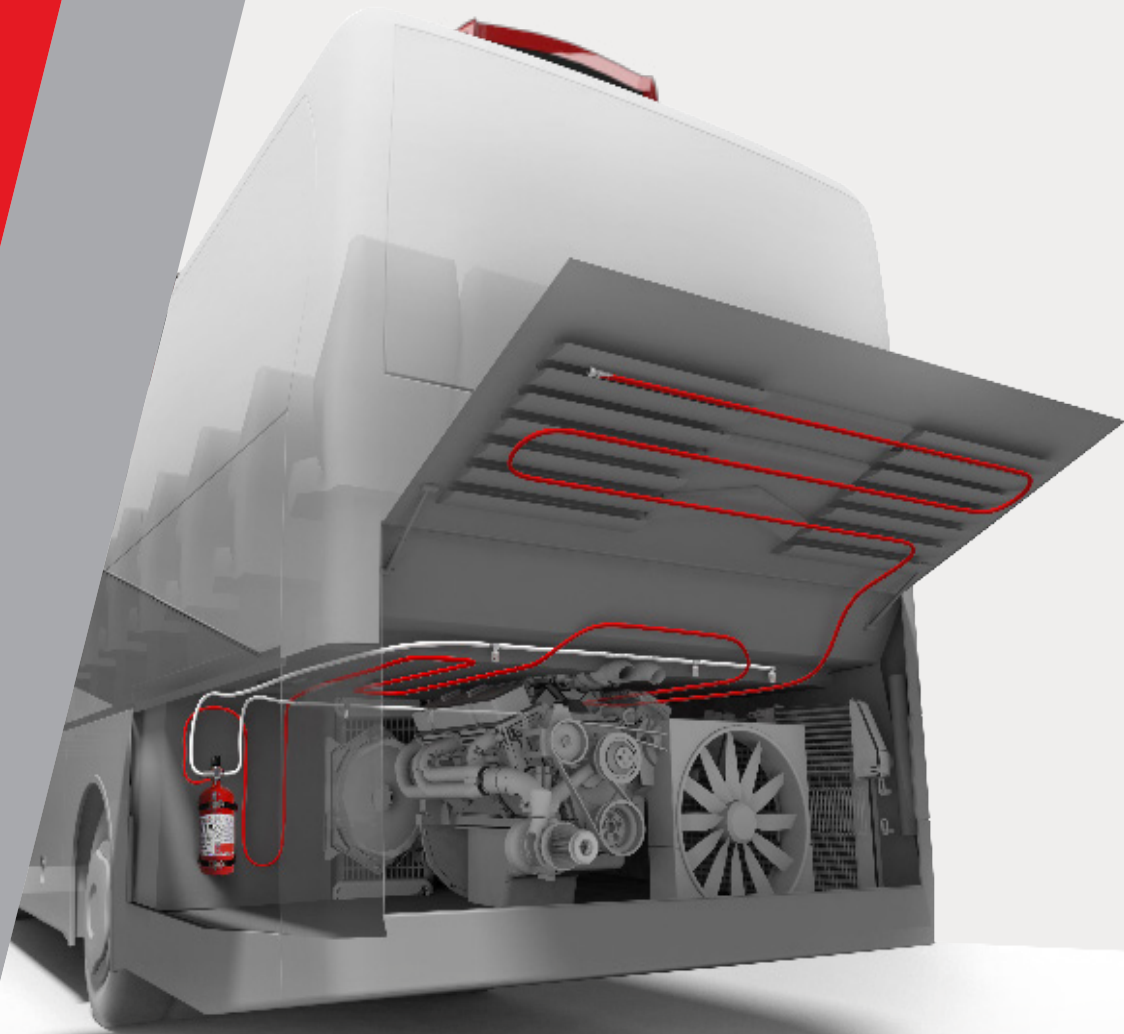




UNECE R107  
Approved System

Linja-autojen palonsammutusjärjestelmä  
Täyttää UNECE R107 standardin vaatimukset



BlazeCut.com



Linja-autoliikennettä pidetään yhtenä turvallisimmista joukkoliikenteen muodoista. Siitä huolimatta linja-auton moottoritallassa piilee kuitenkin palovaara. Aina kun linja-auton dieselmoottori käy on olemassa tulipalon vaara. 70 % näistä tulipaloista syttyy moottoritallassa. Näiden tulipalojen seuraukset aiheuttavat omaisuusvahinkoja ja pahimmillaan henkilövahinkoja. Siksi luotettava BlazeCut- palonsammutusjärjestelmä on järkevä investointi turvallisuuden puolesta.



## Blazecut järjestelmän edut

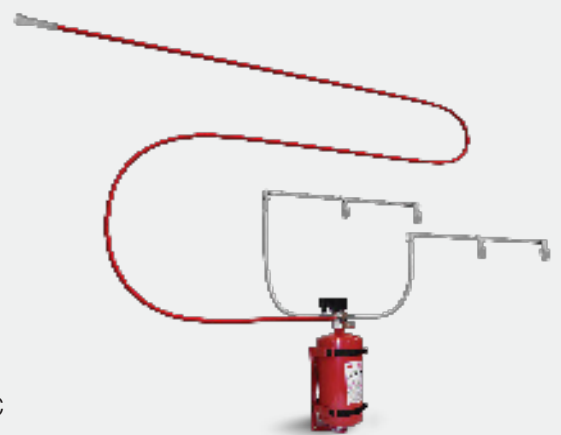
**JATKUVA VALVONTA:** Valvontajärjestelmä ei vaadi sähkövirtaa ja on aina toimintavalmis.

**KORKEA TEHOKKUUS:** Suuri peittoalue ja nopea sammutusteho, keskimäärin 2 sekuntia sammutusjärjestelmän laukeamisen jälkeen.

**HELPPO ASENTAA:** Komponenttien laaja valikoima mahdollistaa nopean kokoonpanon ja minimaalisen huolto.

**JÄRJESTELMÄN ELINKAARI:** Ensiluokkaiset komponentit ja korkea luotettavuus. Järjestelmällä on 3 vuoden takuu-aika.

**LAAJA KÄYTTÖLÄMPÖTILA:** Järjestelmä toimii lämpötiloissa -30 °C ... +60 °C



**Lisätietoja saat osoitteesta: [R107@BlazeCut.com](mailto:R107@BlazeCut.com)**

Maahantuojat:  
Oy Kaha Ab  
[www.kaha.fi](http://www.kaha.fi)  
[info@kaha.fi](mailto:info@kaha.fi)



1354



Every effort has been made to ensure all information and photographs contained in this publication were correct and accurate at time of printing, however no warranty is given in respect of this publication and BlazeCut Pty Ltd shall not be liable for any error therein. Technical information, specifications and products shown may be subject to change without prior notice. Pictures shown are for illustration purposes only. WARNING: For sale and proper use consult instructions, the supplier or BlazeCut.

FCR107-2101-SVKaha