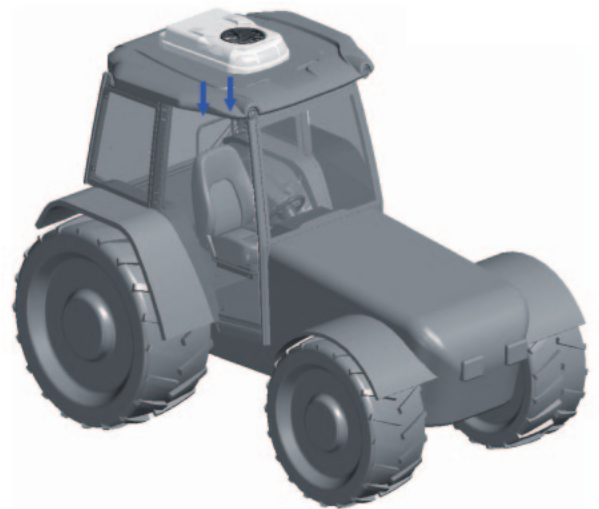


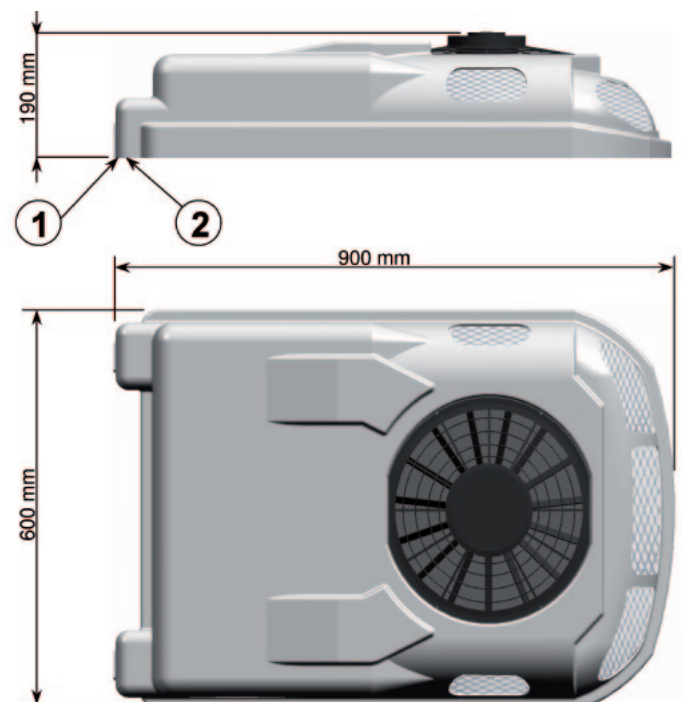
Portofino – Cabine / Cabins

Unità A/C universale a tetto / Universal roof top A/C unit



Unità universale A/C a tetto
Universal roof top A/C unit

| Codice Part number | Versione Version (V) |
|-----------------------|----------------------------|
| 62U003FF081EB | 12 |
| 62U003FF082EB | 24 |



Dati Tecnici Technical data

| | |
|---|-----|
| Potenza frigorifera, Cooling capacity (kW) | 4 |
| Portata aria, Air flow (m ³ /h) | 400 |
| Corrente assorbita, Current draw (12 V) (A) | 20 |
| Peso, Weight (kg) | 15 |

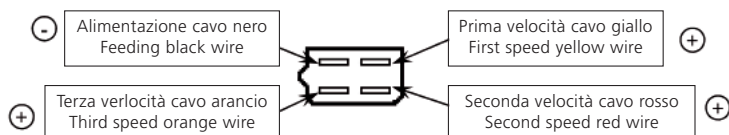
Fixing kit 62U003AA130A
Heating kit 62A031064A

Nota: funzionamento solo ricircolo
Note: only recirculation mode

Per maggiori informazioni sul prodotto ed i suoi accessori vi invitiamo a contattare il vostro partner Webasto Diavia.
For further details and accessories, please contact your Webasto Diavia partner.

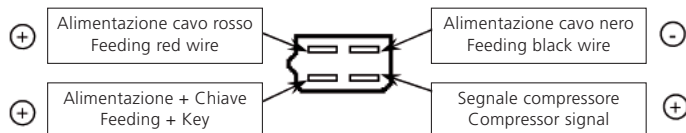
1. Connettore quattro vie

Four way connector



2. Connettore quattro vie

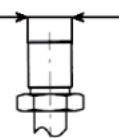
Four way connector



3. Raccordo di ingresso tubo 1/2"

Fitting input 1/2" hose

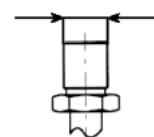
7/8" - 14 UNF - 2A



4. Raccordo di uscita tubo 13/32"

Fitting output 13/32" hose

3/4" - 16 UNF - 2A



Particolari a ricambio

Spare parts

| | 62U003FF081EB Particolari a ricambio | 62U003FF081EB Spare parts |
|-------------|---|------------------------------|
| 62017048B | Filtro deidratatore | Filter drier |
| 62022368ORC | Condensatore | Condenser |
| 620322073A | Coperchio | Cover |
| 62043118B | Pressostato | Pressure switch |
| 62052773A | Evaporatore | Evaporator |
| 62054103A | Gruppo ventilante | Air blower unit |
| 62058026A | Valvola espansione | Expansion valve |
| 620682334A | Rele | Relay |
| 620681236A | Rele | Relay |
| 62068226A | Termostato | Thermostat |
| 62080170A | Elettroventola | Electric fan |
| 62820E119A | Tubo preformato | Shaped pipe |
| 62820E118A | Tubo preformato | Shaped pipe |
| 62820E117A | Tubo preformato | Shaped pipe |

| | 62U003FF082EB Particolari a ricambio | 62U003FF082EB Spare parts |
|-------------|---|------------------------------|
| 62017049C | Filtro deidratatore | Filter drier |
| 62022368ORC | Condensatore | Condenser |
| 620322073A | Coperchio | Cover |
| 62043118B | Pressostato | Pressure switch |
| 62052704A | Evaporatore | Evaporator |
| 62054107A | Gruppo ventilante | Air blower unit |
| 62058026A | Valvola espansione | Expansion valve |
| 62068508A | Rele | Relay |
| 62068604A | Rele | Relay |
| 62068226A | Termostato | Thermostat |
| 62080182A | Elettroventola | Electric fan |
| 62820E119A | Tubo preformato | Shaped pipe |
| 62820E118A | Tubo preformato | Shaped pipe |
| 62820E117A | Tubo preformato | Shaped pipe |