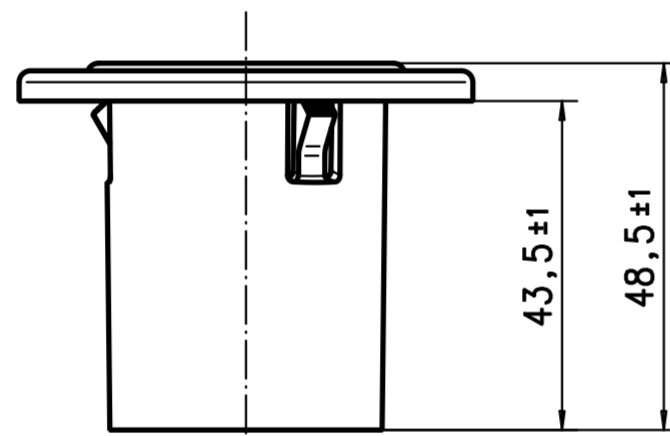
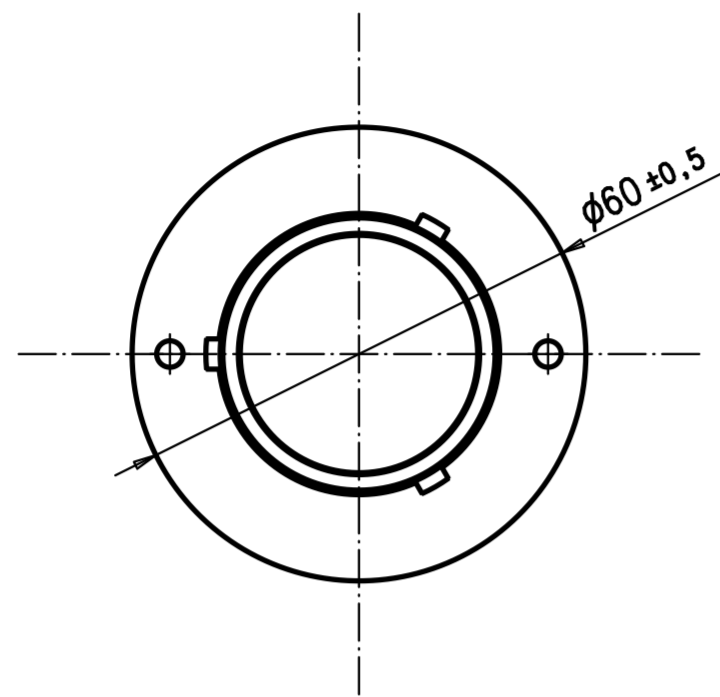
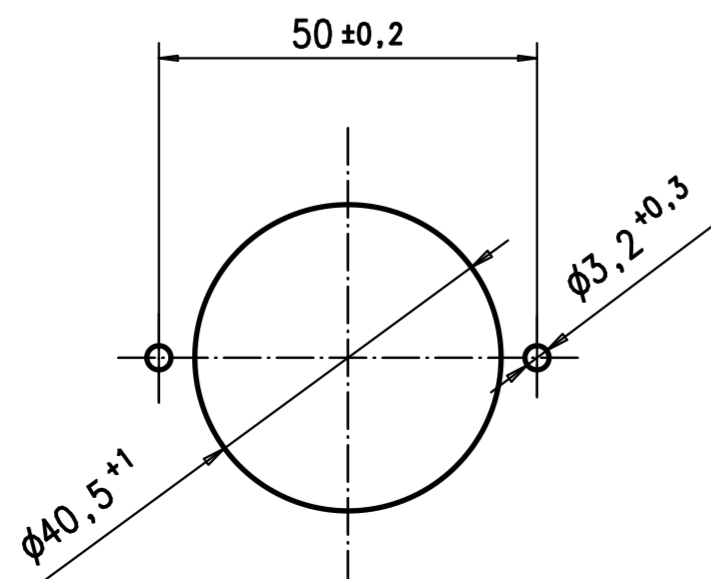


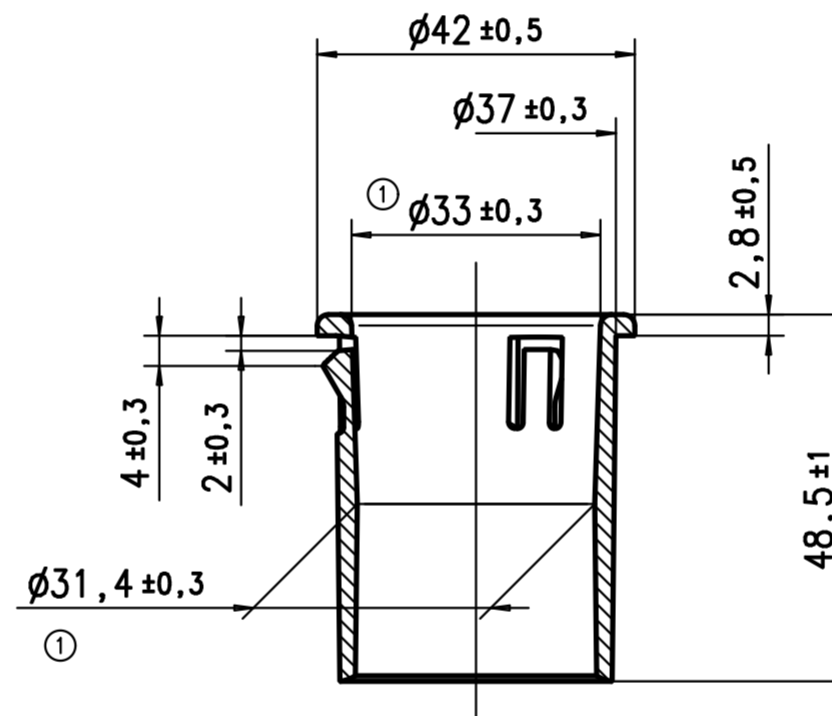
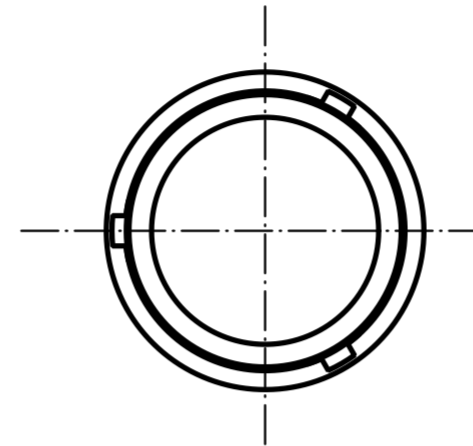
Schraubversion  
Screw version  
Version de fixation par des vis  
Versión fijación por tornillos



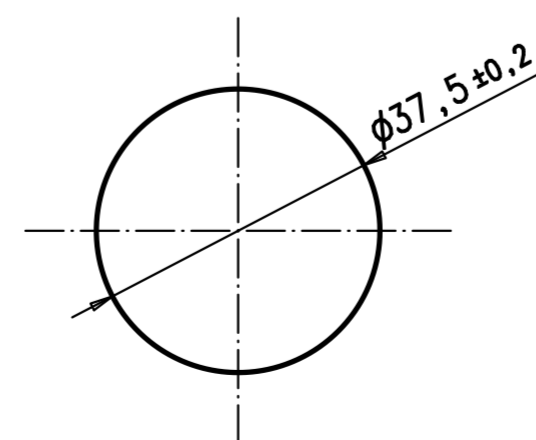
Bohrbild  
Drilling diagram  
Diagramme de perçage  
Diagrama toladrado



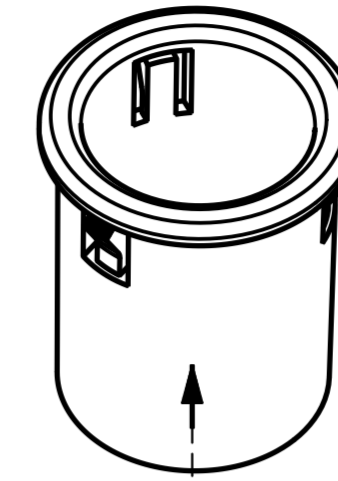
Klemmvariante  
Clamp version  
Version de fixation par serrage  
Versión fijación por apriamiento



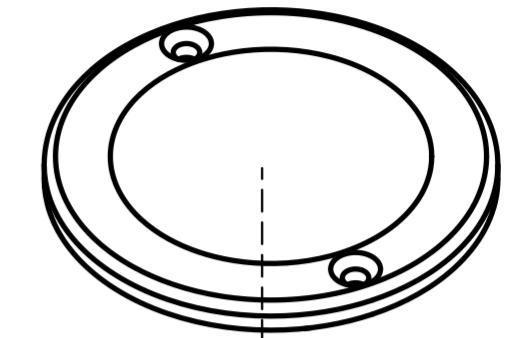
Bohrbild  
Drilling diagram  
Diagramme de perçage  
Diagrama toladrado



Ein Satz besteht aus:  
A set contains:  
Un jeu consiste de:  
Un juego contiene de:



Mikrofonhülse  
8 675 500 408



Mikrofonflansch  
8 675 500 409

2 x Senkschraube DIN 966, M3 x 16, schwarz  
2 x Federscheibe A3 DIN 137  
2 x Mutter M3 DIN 934

Diese Teile sind im verschlossenen Polybeutel beigelegt  
These parts are enclosed with a closed plastic bag  
Ces parts se trouvent dans le sac en plastic enfermé inclus  
Estas piezas incluidas en bolsillo de plástico sellado

Gerät ohne Verpackung und Beipack gezeichnet.  
Diese Zeichnung enthält nur die wesentlichen Einbaumaße.  
Weitere Maße sind den Einzelteilzeichnungen zu entnehmen.  
Eingetragene Toleranzen sind für die Abnahme bestimmt.

Drawing without packing.  
This drawing only includes the most essential mounting dimensions.  
If further dimensions are required refer to the part drawings.  
Indicated tolerances serve for acceptance.

Dessin du poste sans emballage.  
Ce dessin ne présente que les cotes de montage principales.  
Pour d'autres cotes se référer aux dessins détaillés des éléments.  
Les tolérances indiquées sont destinées à l'acceptation.

Equipo dibujado sin empaque.  
Este dibujo sólo contiene las dimensiones de montaje esenciales.  
Otras dimensiones véanse en los dibujos de detalle.  
Tolerancias anotadas previstas para recepción.

Gewicht: }  
Weight: } 40 g  
Poids: }  
Peso: }

Teil muss der Bosch-Norm N 2580 entsprechen  
Part has to correspond with the Bosch standard N 2580

PCB-Transfer-File :															
Projekt-Library: BPP_PS_7620270001-Mikrofonhalter															
Measures without indication of tolerance acc. to												CAD Drawing	ID		
3				6					9			12			
2	8600A14133	01.04.09	Jo	5					8			11			
1	8600A13994	26.02.09	Jo	4					7			10			
Ind.	Mod.Nr.	Date	Name	Ind.	Mod.Nr.	Date	Name	Ind.	Mod.Nr.	Date	Name	Ind.	Mod.Nr.	Date	Name
Valid for production										Dwn. 29.10.08 Jo		Part name/Part title			
Material:										Ckd. Schauer		Mikrofonhalter			
First Use										Ntc.		microphone holder			
7 620 270 001										Dpt. CM-PS/END1		Drawing-Nr./Ref.no. 7 620 270 001EA			
Weight:										Scale 1:1		No. of sheets 01 Sheet no. 01			
This includes:															

Diese technische Unterlage ist ausschließlich unser Eigentum. Ohne unsere vorherige Zustimmung darf sie weder vervielfältigt noch Dritten zugänglich gemacht werden. Wir behalten uns alle Rechte vor, auch über den Fall der Patentierung oder Gebrauchsmustereintragung. Änderungen von Massen oder Abweichungen von Freigabemustern nur mit unserer Zustimmung. Robert Bosch Car Multimedia GmbH HI Ideheim

