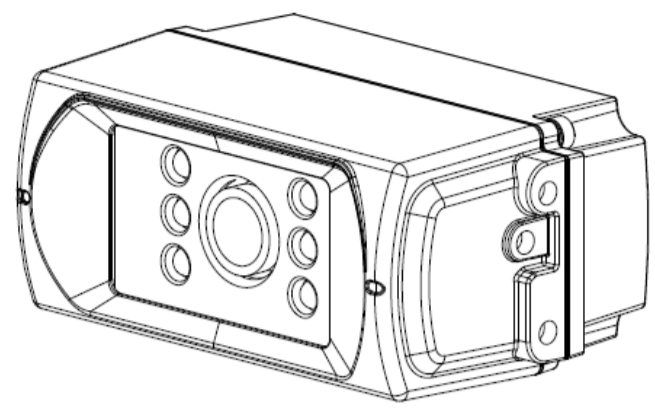
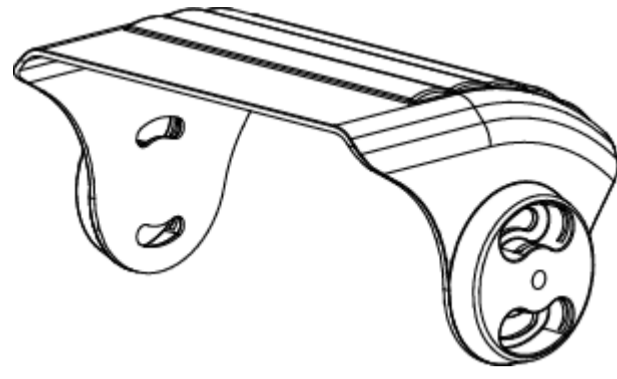


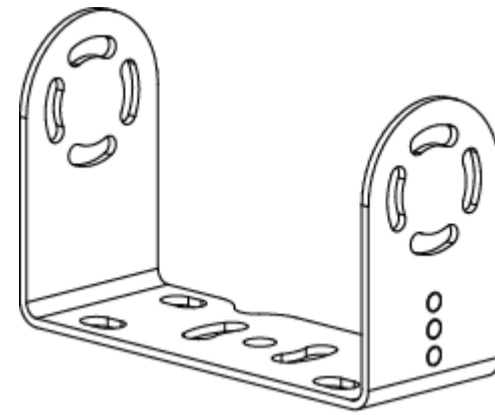
◆ Sisältö



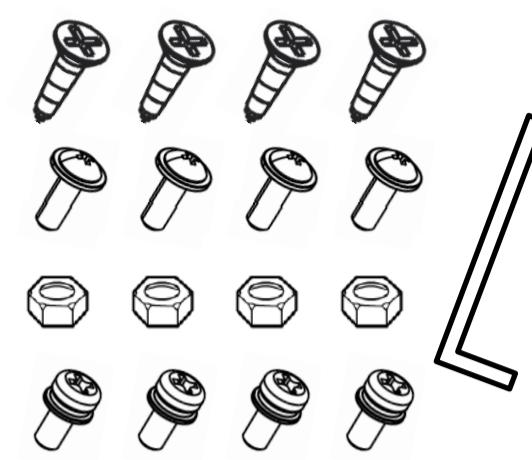
Kamera x 1



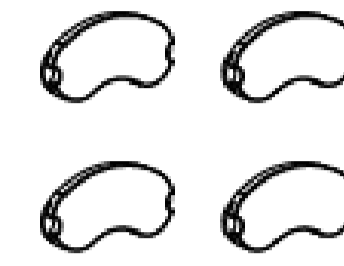
Suojaläppä x 1



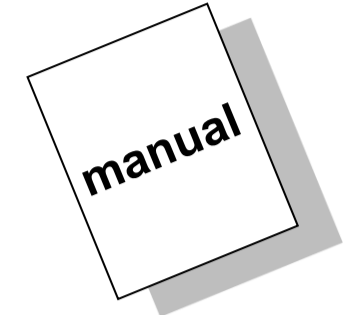
Asennusteline x 1



Asennus ruuvit x 1



Ruuvinkantojen peitepalat x 4



Käyttöohje x 1

Tuotenro: RV MXN81C

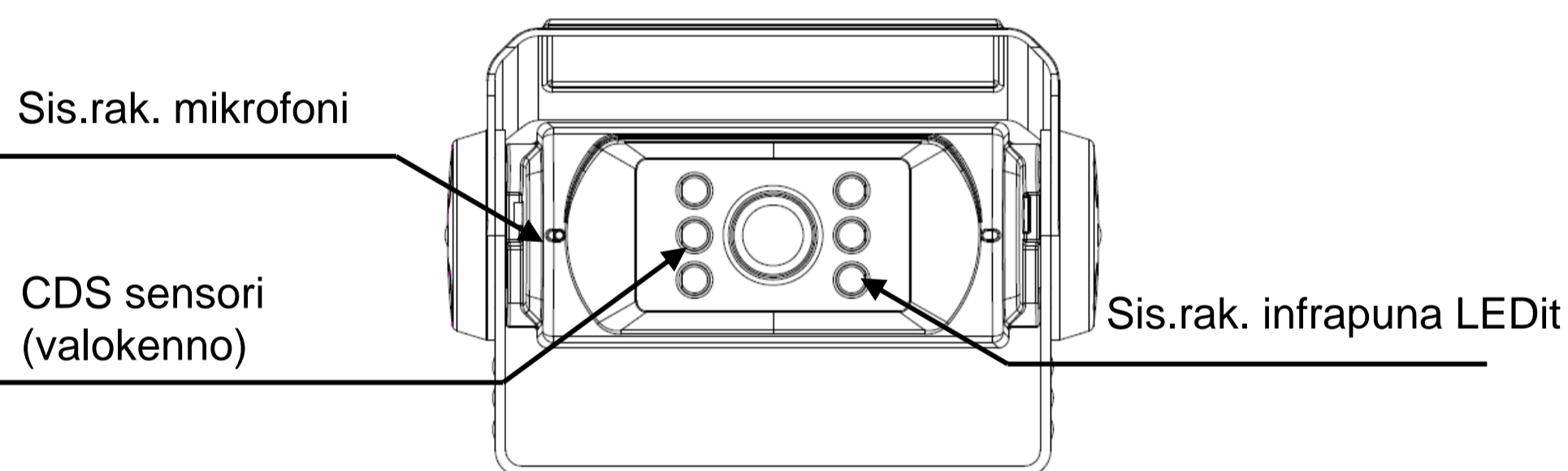
◆ Ominaisuudet

- Paras mahdollinen kuvanlaatu, kun käytetään MXN digitaalista LCD näyttöä
- Korkea resoluutioinen CCD kamera (470,000 pixeliä)
- 1/3" väri CCD korkea resolution kuvantunnistus
- IP69K suojaus, vesitiivis
- Pystysuora 130° näkökulma
- Normaali/Peilikuva näkymä valittavana kamerassa
- Erittäin valovoimainen objektiivi, joka toistaa kuvan hämärässä ja pimeässä
- Automattinen ja sähköinen tarkennus
- Sisäänrakennettu mikrofoni
- Sisäänrakennetut ifrapuna LED valot
- Sisäänrakennettu automaattinen kameran lämmitys (kytkeytyy < +10°C)
- Käyttölämpötila. -40°C ~ 80°C
- Tärinän kestävä
- kameran lämmitys, jotka estävät linssin huurtumisen
- Vesitiiviin liittimet kaapelien kiinnittämiseen (IP67), 4-pin mini-DIN
- E-hyväksyty

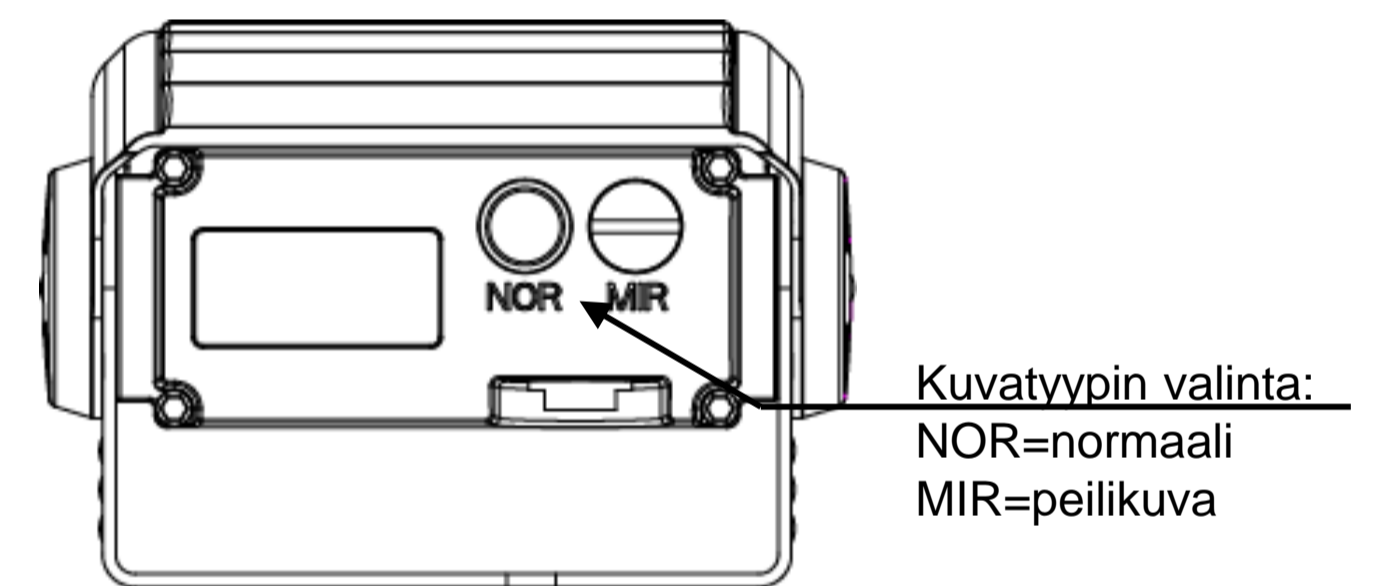
◆ Tekniset tiedot

Kuva-anturi	1/3" Color SONY SUPER HAD II CCD
Skannaus järjestelmä	PAL 470,000 pixels
Resoluutio	520 TV Lines
Signaali/kohina suhde	Minimi 44dB (AGC off)
Minimi valaistus	0 luxia (IR LEDit päällä)
Virransyöttö	DC 9 ~ 28V
Virrankulutus	DC 12V, 475mA (lämmitys päällä) DC 12V, 245mA (lämmitys poissa päältä)
Käyttölämpötila	-40°C ... +80°C
Näkökentän kulma	130° (diagonaali), 96.2° (vaakataso), 69° (pystytaso)
Ulkomitat	102(leveys) x 43(korkeus) x 63(syvyys) mm
Paino	326g (kokonaispaino asennustarvikkeilla: 464g)

▪ Kuva edestä



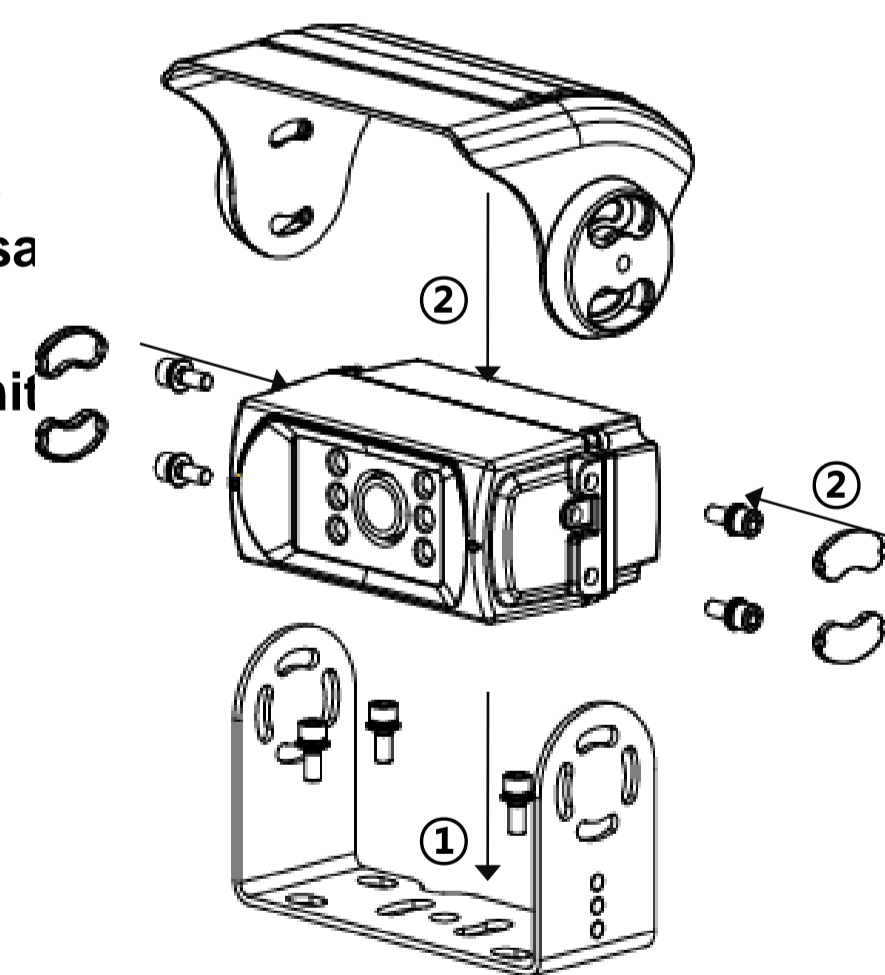
▪ Kuva takaa



◆ Asennus

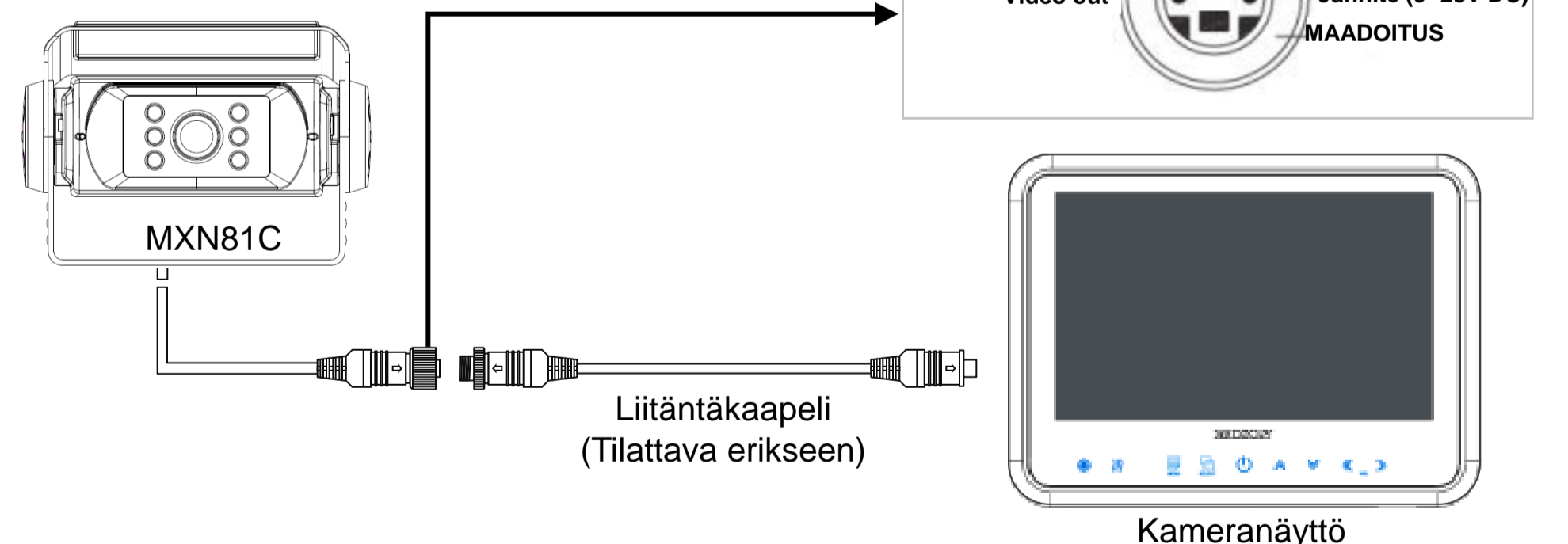
▪ Kameran kokoaminen

- Asenna mukana toimitetta kiinnitysalku haluttuun kohtaan ajoneuvon rakenteissa
- Asenna kamera sekä suojaläppä ja kiinnitustelineeseen kuvan mukaisesti.
- Säädä kameran kuvakulma sopivaksi ja kiristä ruuvit lopuksi kunnolla.



▪ Kaapelointi näytölle

Liitä kamerakaapeli näytölle. Käytä jatko-kaapelia. Esim. RV DINW20M (=20m pitkä)



▪ Kaapeliliitosten oikea asennustapa ja varmistus

- Aseta ensin nuolet vastakkain ja purista sitten liittimet yhteen.
- Kierrä sitten kameran puoleista liittintä myötäpäivään.



- Kiristä kaapelin liittinholkkia tiukasti, jotta kosteus ei pääse liittokseen.

Huom!
Takuu ei ole voimassa, jos kaapeliliitoksessa on kosteutta tai ruostetta.

▪ Varoituksia

- Ennen liittämistä, irroita maadoitus akulta, jotta vältetään mahdollinen oikosulku.
- Asenna kaapelit kunnolla paikoilleen ja kiristä liittimet ohjeen mukaisesti. Huono liitos voi aiheuttaa järjestelmässä toimintahäiriön.
- Vaurioitunut kaapeli saattaa vaikuttaa kameran toimintaan ja voi aiheuttaa kameraan tai monitoriin toimintahäiriöitä. Vaihda vaurioitunut kaapeli ehjään!
- Suojaa kaapeli suojausputkella tai vedä kaapeli ajoneuvon sisällä niin paljon kuin mahdollista. Huom! Asenna kaapeli joustavasti ajoneuvon rakenteisiin, jotta estetään kaapelin mahdollinen vaurioituminen. Vältä teräviä kulmia!
- Käytä mieluiten asennusrasvaa (hapotonta) vedenpitävien liittimien välissä ja kiristä ne tiukasti toisiinsa. Voit suojata liittoksen myös kutistesukalla.