

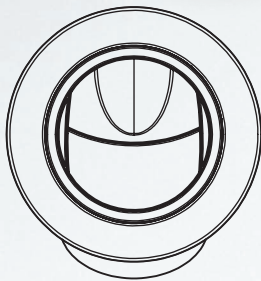
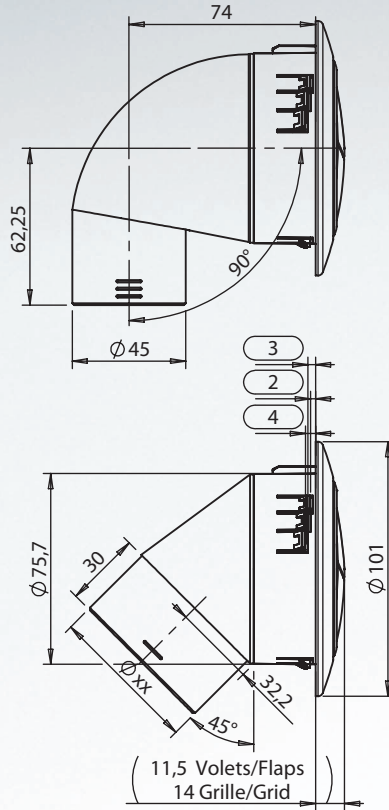


# SENSYO II 101

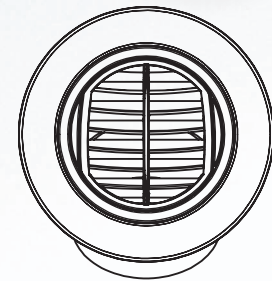
## 45° 90°

**New!**

Bouche Air vent



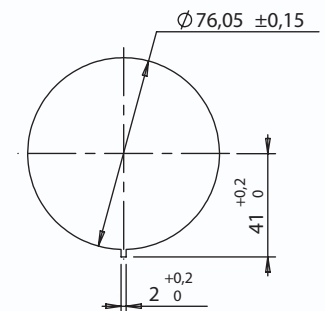
VOLETS FLAPS



GRILLE GRID

- Diffuseur d'air orientable pour support de 2, 3 ou 4 mm d'épaisseur, avec 2 volets ou avec grille.
- Crantage en rotation.
- Matière ABS choc chaleur. Température de service : mini -30°C, maxi +80°C.
- Coudée 45° pour raccordement sur gaine à air (Ø 40, 45, 50, 55 et 60 mm et coudée 90° (Ø 45 mm).

- Adjustable air diffuser for a support of thickness 2, 3 or 4 mm, with 2 flaps or with grid.
- Notching in rotary motion.
- Material ABS choc chaleur. Service temperature: mini -30°C, maxi +80°C.
- Elbow 45° for connecting on air pipes (Ø 40, 45, 50, 55 and 60 mm) and elbow 90° (Ø 45 mm).



DÉCOUPE PRÉCONISÉE  
Drilling template

Couleur Color		Avec manchons With air pipe connexion					
		45°					90°
		Ø 40	Ø 45	Ø 50	Ø 55	Ø 60	Ø 45
Noir Black	Flaps	0420 5711	0420 5721	0420 5731	0420 5741	0420 5751	0420 5761
	Grid	0420 5716	0420 5726	0420 5736	0420 5746	0420 5756	0420 5766
Gris Grey	Flaps	0420 5713	0420 5723	0420 5733	0420 5743	0420 5753	0420 5763
	Grid	0420 5718	0420 5728	0420 5738	0420 5748	0420 5758	0420 5768
Volets Métalliques Metallic Flaps Partie fixe Noir Black fixed part	Flaps	0420 5712	0420 5722	0420 5732	0420 5742	0420 5752	0420 5762
	Grid	0420 5717	0420 5727	0420 5737	0420 5747	0420 5757	0420 5767
Volets Noir Black Flaps Partie fixe Métallique Metallic fixed part	Flaps	0420 5714	0420 5724	0420 5734	0420 5744	0420 5754	0420 5764
	Grid	0420 5715	0420 5725	0420 5735	0420 5745	0420 5755	0420 5765