



AUTOCLIMA
QUALITY & COMFORT



CONDENSATORE

K 72

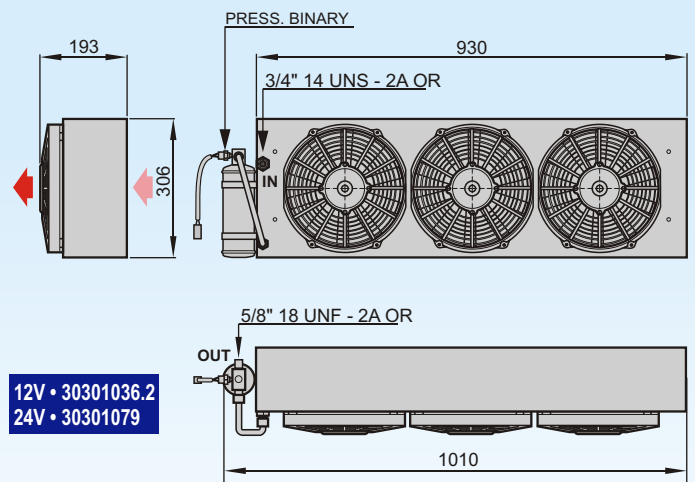
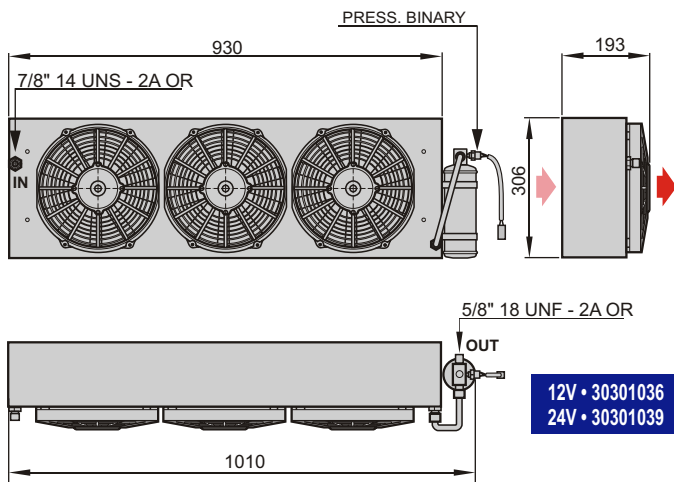


DENVER
AIR CONDITIONERS

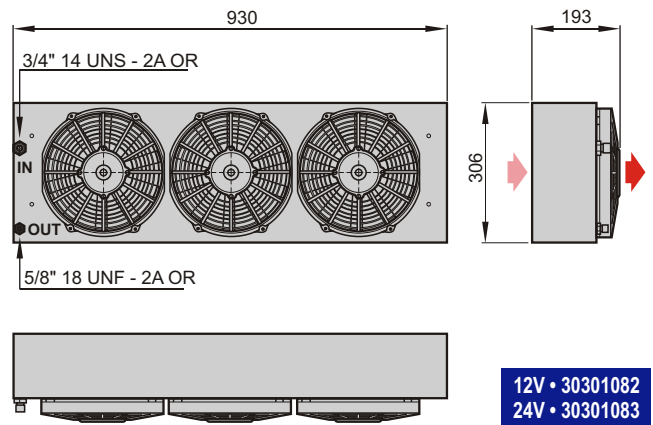
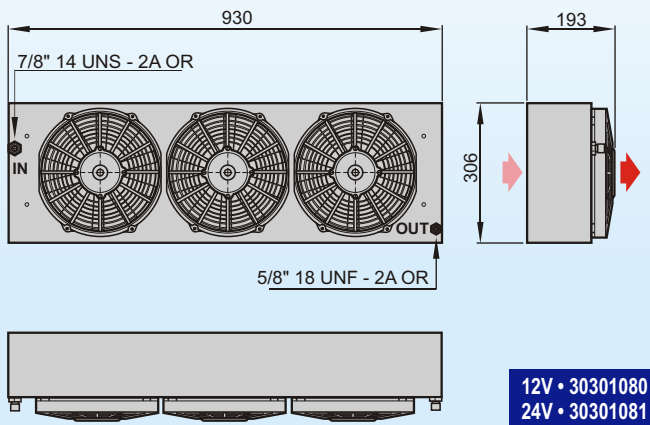


-  Condensatore elettroventilato adatto al montaggio sotto pavimento. Disponibile anche completo di filtro deidratatore e pressostato binary.
-  Condenseur électroventilé pour montage sous chassis. Disponible aussi en solution avec filtre déshydrateur et pressostat à bi-phases.
-  Electroventilated condenser for underfloor installation. Also available with dryer filter and two-levels switch.
-  Kondensator mit Elektrolüfter für Unterflurmontage. Auch mit Trockner und Druckschalter Binary lieferbar.
-  Condensador electroventilado apto al montaje bajo chassis. Disponible tambien completo de filtro deshidratador y presostato binary.

K72 con filtro uscita tubi contrapposti o allineati / K72 with drier opposite or aligned hose's exit / K72 avec filtre sortie tuyaux opposés ou alignés / K72 mit Trockner Rohrentgegengesetzt - oder Rohreausrichtetausgang / K72 con filtro salida tubos contrarios o alineados



K72 senza filtro uscita tubi contrapposti o allineati / K72 without drier opposite or aligned hose's exit / K72 sans filtre sortie tuyaux opposés ou alignés / K72 ohne Trockner Rohrentgegengesetzt - oder Rohreausrichtetausgang / K72 sine filtro salida tubos contrarios o alineados



Dati tecnici nominali	Données techniques nominales	Nominal technical data	Technische Nominal-Eigenheiten	Datos técnicos	K72
• Potenza max. evaporatore abbinabile	• Puissance frigorifique évaporateur correspondant	• Cooling capacity of matching evaporator	• Kälteleistung entspr. Verdampfer	• Potencia frigorífica del evaporador correspondiente	10,5 kW 12Vc.c / 24Vc.c 27A - (12V) / 13,5A - (24V) 2700 m³/h 22 Kg (23 Kg)
• Tensione alimentazione	• Tension d'alimentation	• Working voltage	• Spannung	• Tension de alimentación	
• Assorbimento elettrico	• Absorption électrique	• Power consumption	• Stromverbrauch	• Intensidad absorbida	
• Portata aria	• Débit air	• Air flow	• Gebläseleistung	• Caudal de aire	
• Peso (con filtro)	• Poids (avec filtre)	• Weight (with drier)	• Gewicht (mit Trockner)	• Peso (con filtro)	

La nostra società si riserva il diritto di migliorare e modificare ciascuno dei modelli illustrati, senza alcun preavviso.

Notre Société se réserve le droit d'améliorer et de modifier sans aucun préavis chacun des modèles ci-illustrés.

The company reserves the right to modify any design in the model without prior notice as per our policy of continuous improvement of design, quality and performance.

Unsere Firma behaltet sich das Recht vor, jeden Modell hier erlautet ohne Vorankündigung zu ändern und verbessern.

La compañía se reserva el derecho a modificar cualquier diseño en los modelos sin previo aviso debido a la política de continua mejora en el diseño, en la calidad y en el rendimiento



Autoclima S.p.A. - 10020 Cambiano (TO) - ITALY
 Via Cavalieri di Vittorio Veneto, 15 - Tel. 011.94.43.210 - Fax 011.94.43.230
 Internet: <http://www.autoclima.com> e-mail: sales@autoclima.com