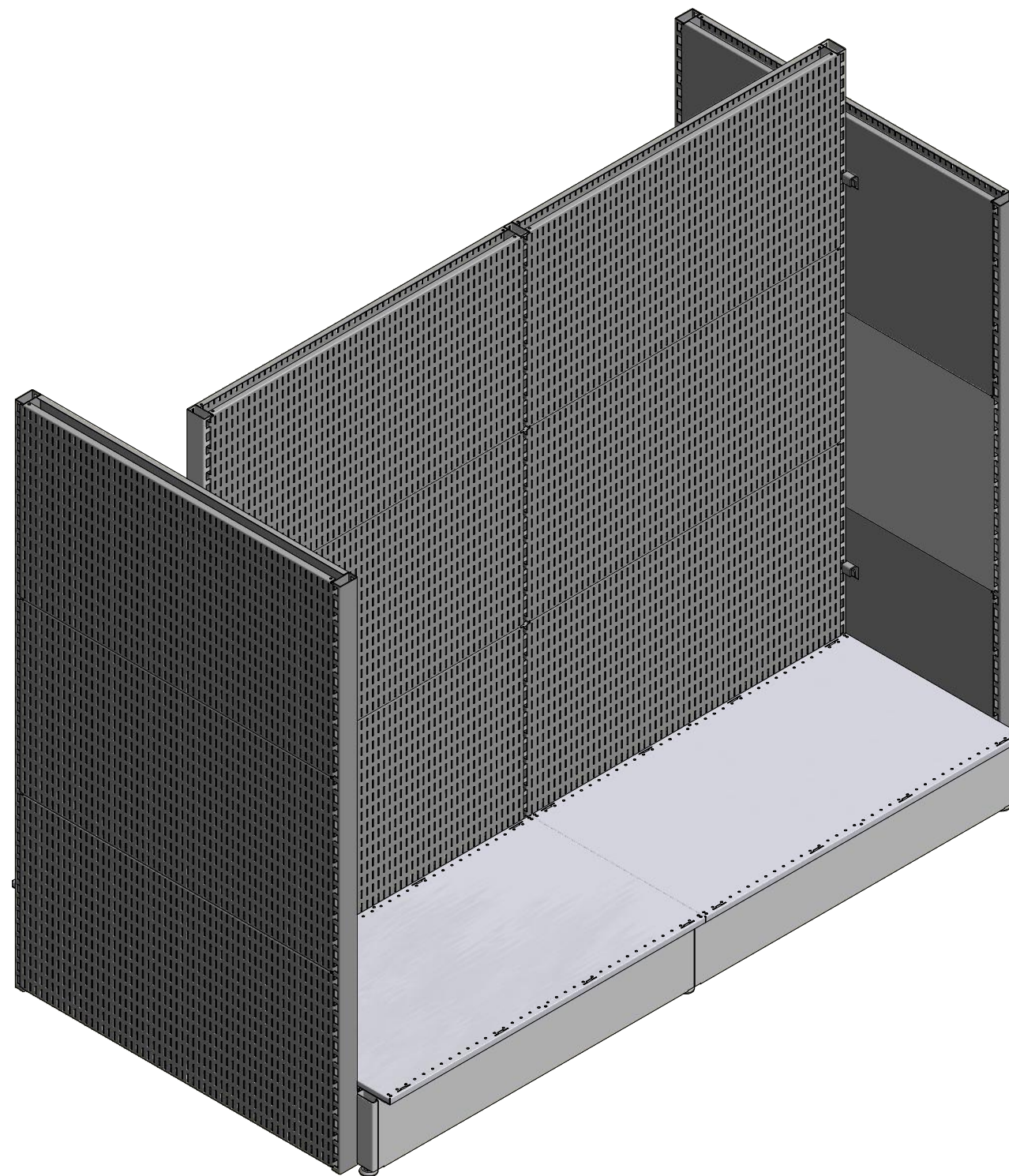
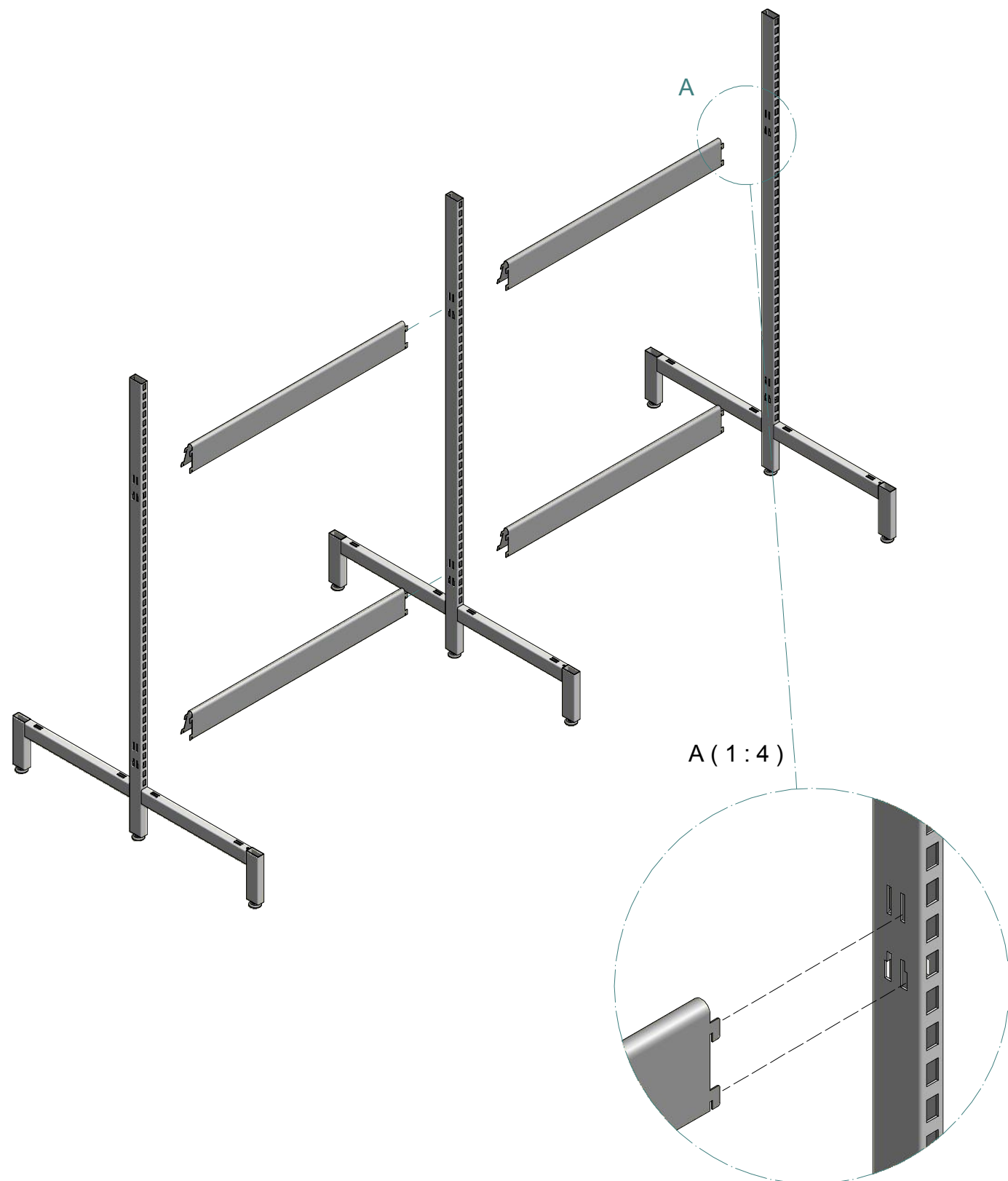


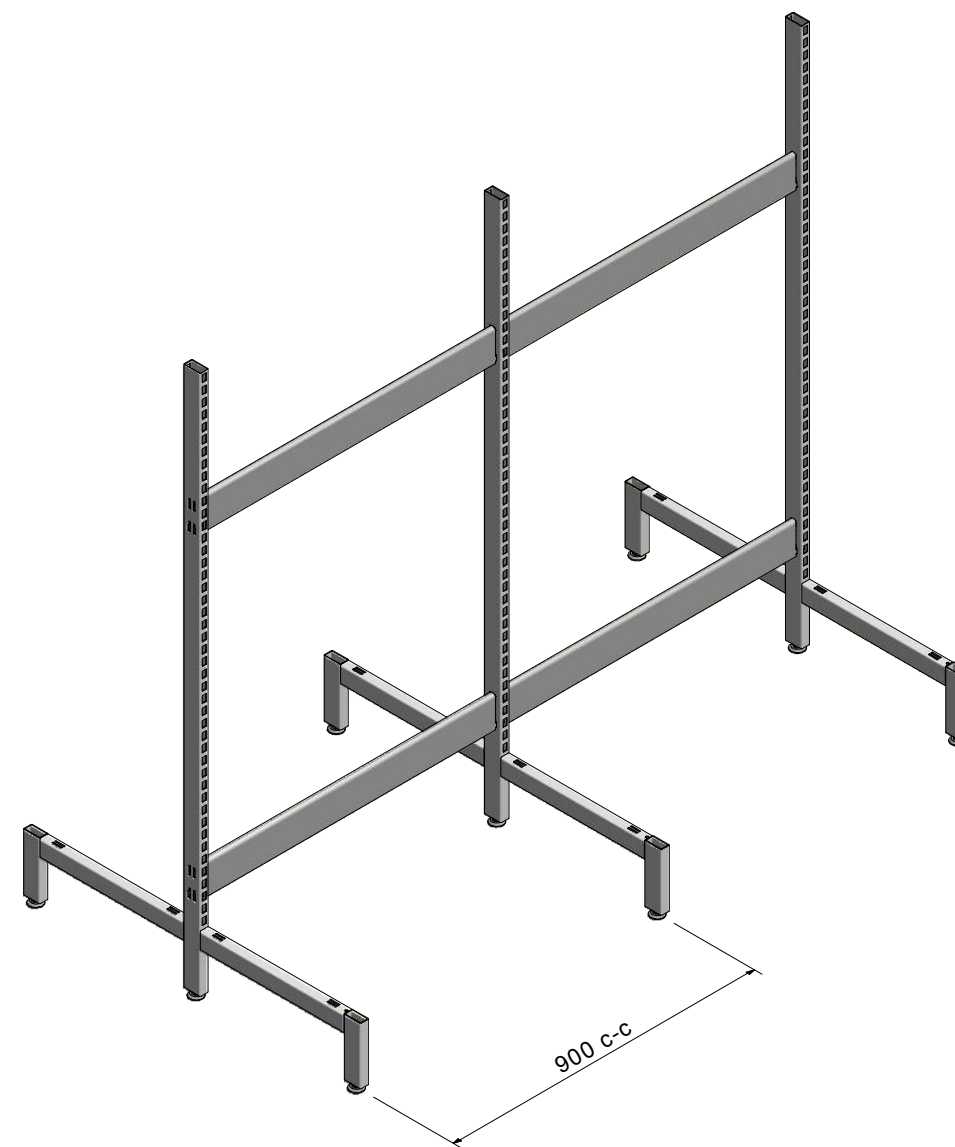
| Stycklista | | | |
|------------|---------|---|----------|
| NR. | RITN.NR | BESKRIVNING | KATEGORI |
| 1.1 | 135214 | T-stativ hög fot 1619x1010, silver RAL 9006 | Metall |
| 1.2 | 135189 | Bottenkonsol 500 hylla | Metall |
| 1.3 | 135344 | Ryggplåt 900x480 perforerad | Metall |
| 1.4 | 130960 | Frontsockel 900 , silver RAL 9006 | Metall |
| 1.5 | 139860 | Hylla 900x500 liksidig | Metall |
| 1.6 | 135830 | Mellanstag 900 bockad, silver 9006 | Metall |
| 3.1 | 135544 | Beslag gavelram | Metall |
| 3.2 | 154559 | Gavel t gondol | Metall |



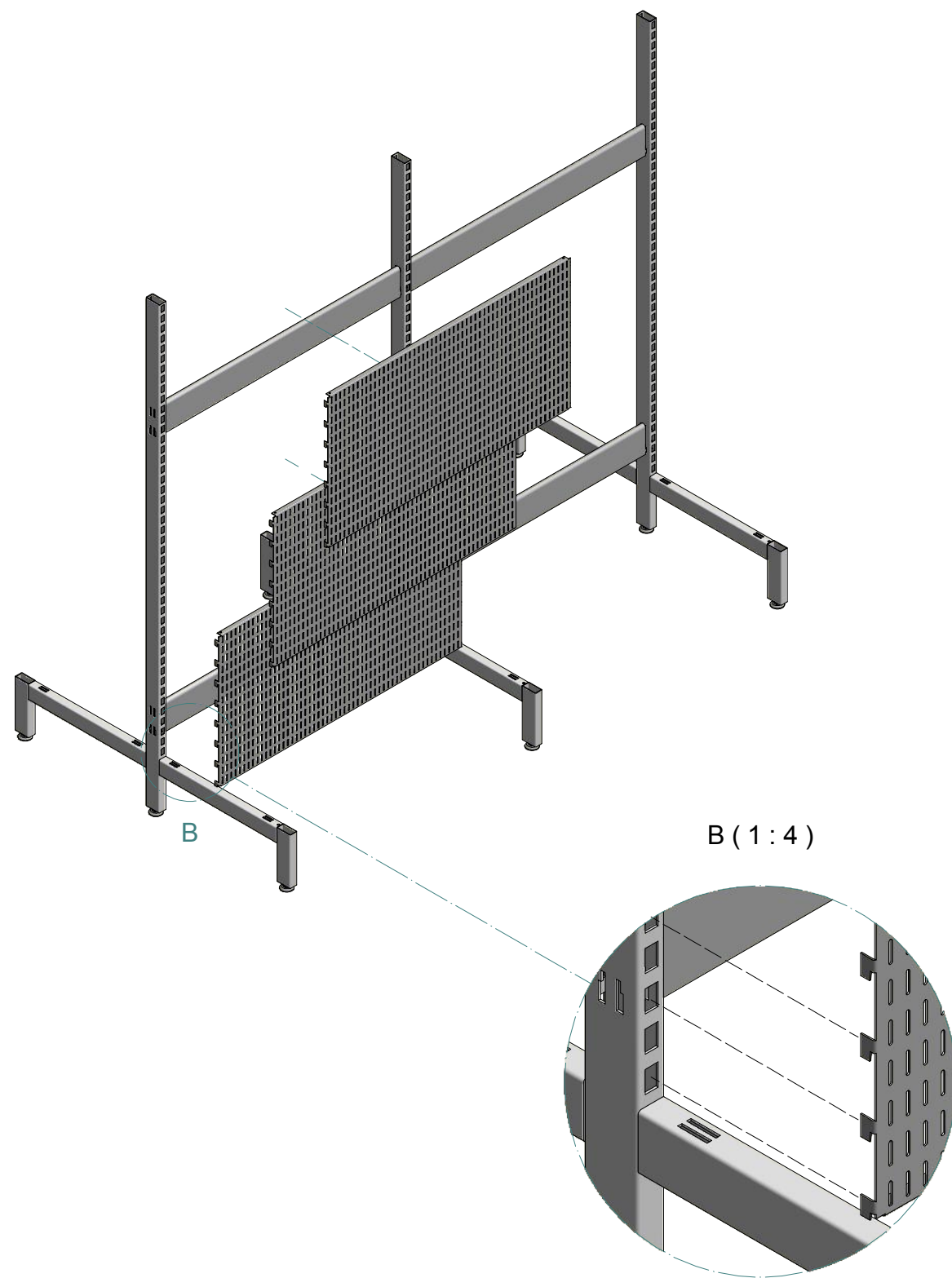
1 Mellanstag trycks ihop,
hakarna trycks in och ner i spåren
i stolparna.



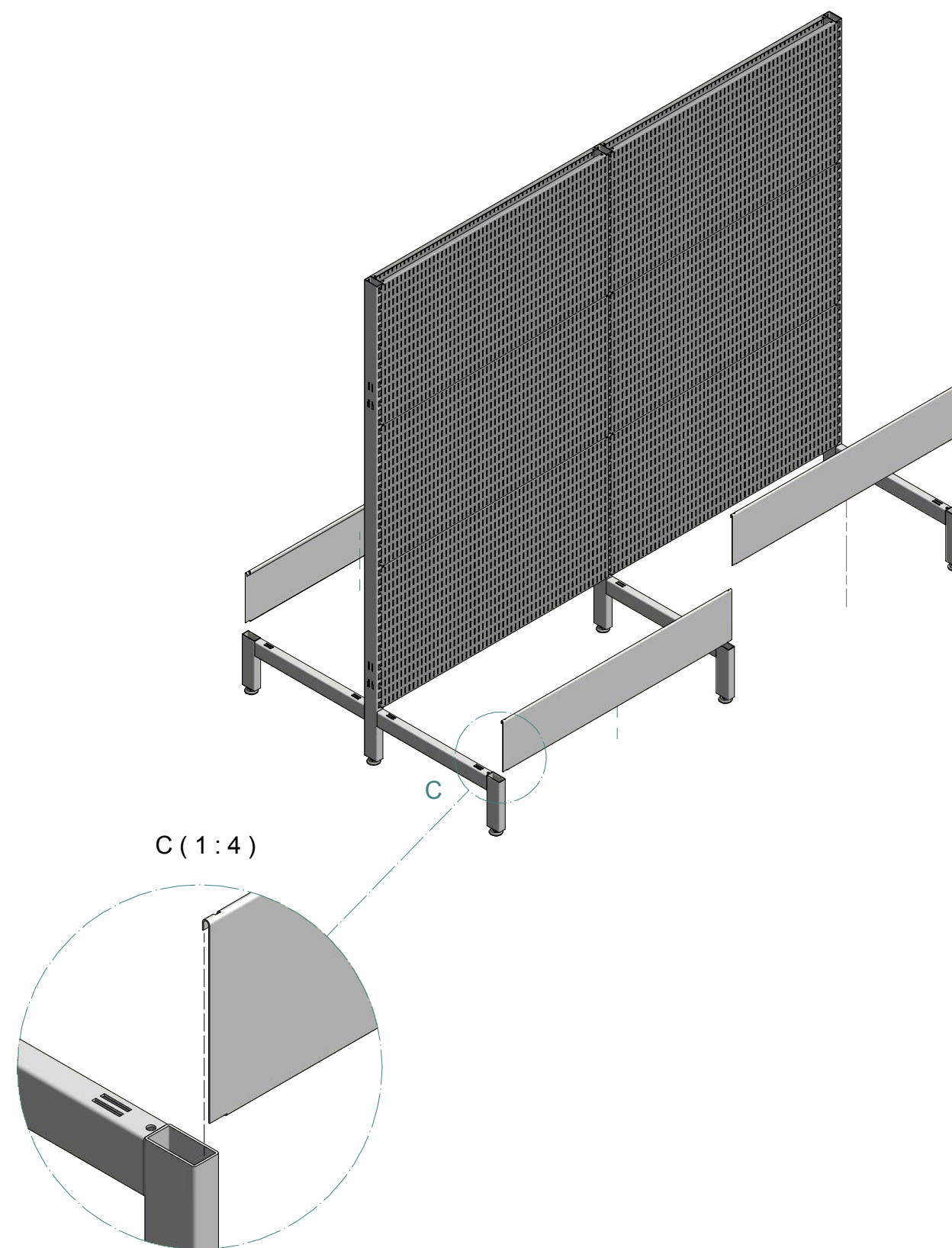
2



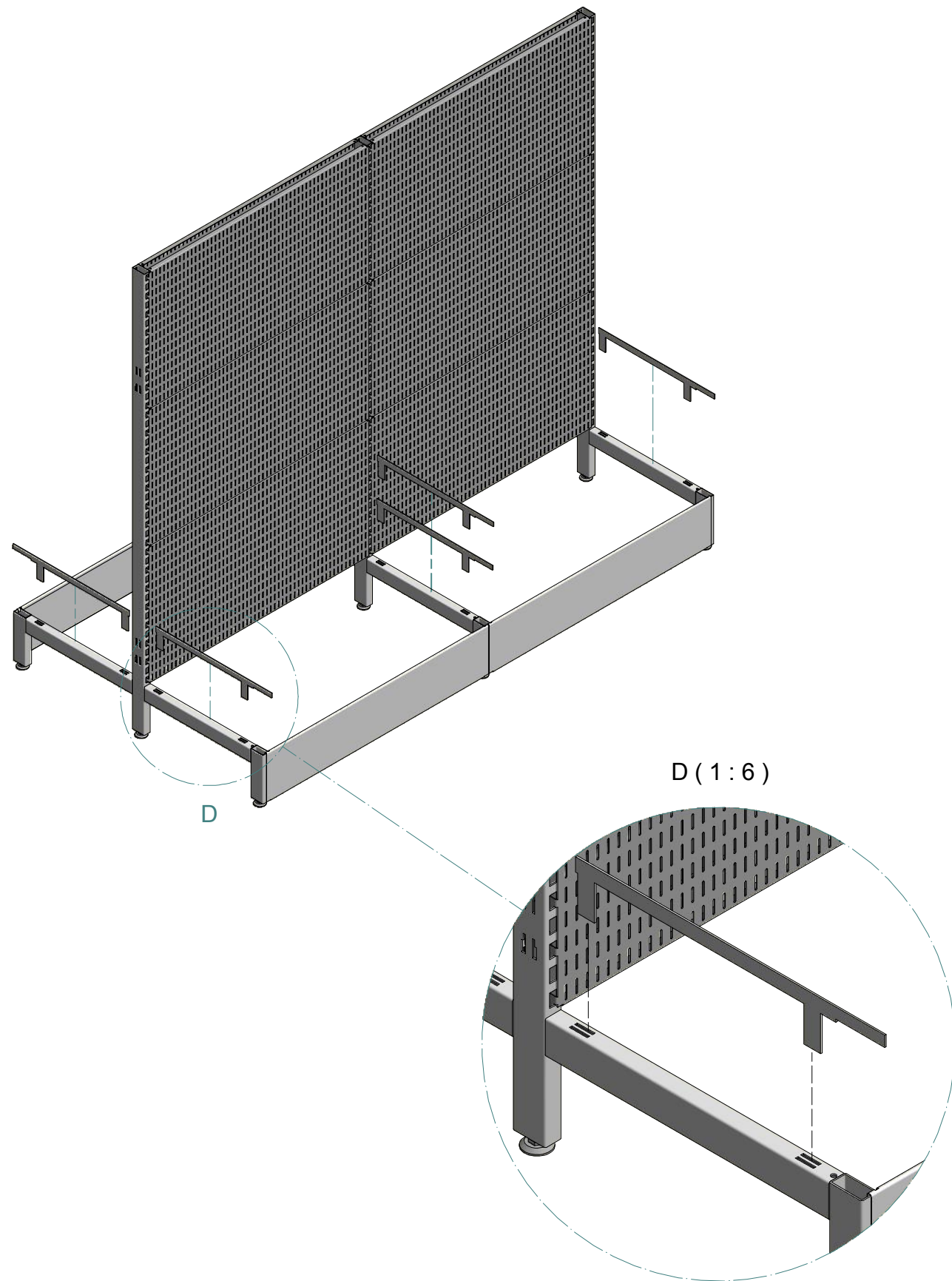
3 Ryggplåtar hakas in i stolparna. Nerifrån och upp



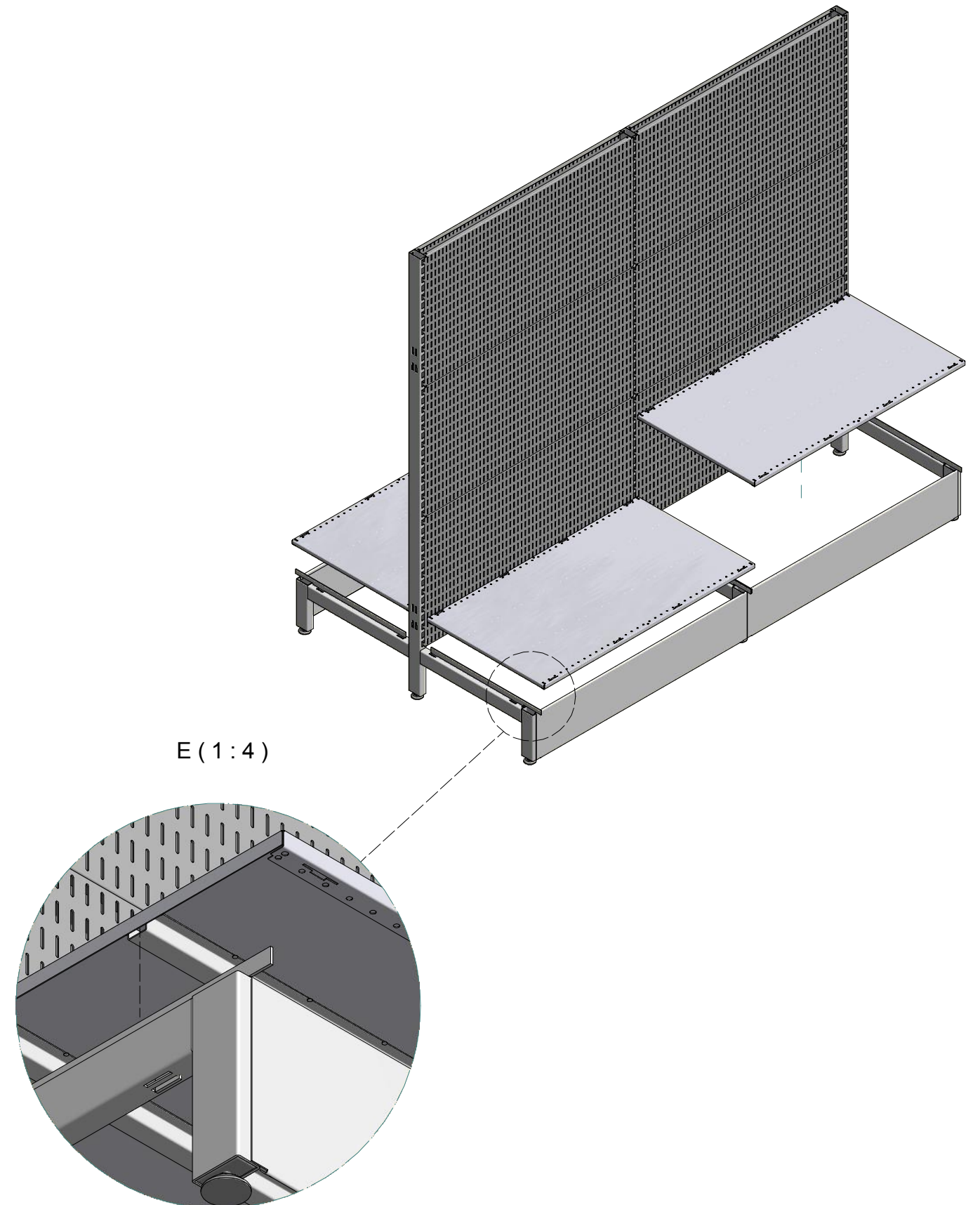
4 Sockelplåt hakas i de öppna rörändarna i framkant på T-stolpe



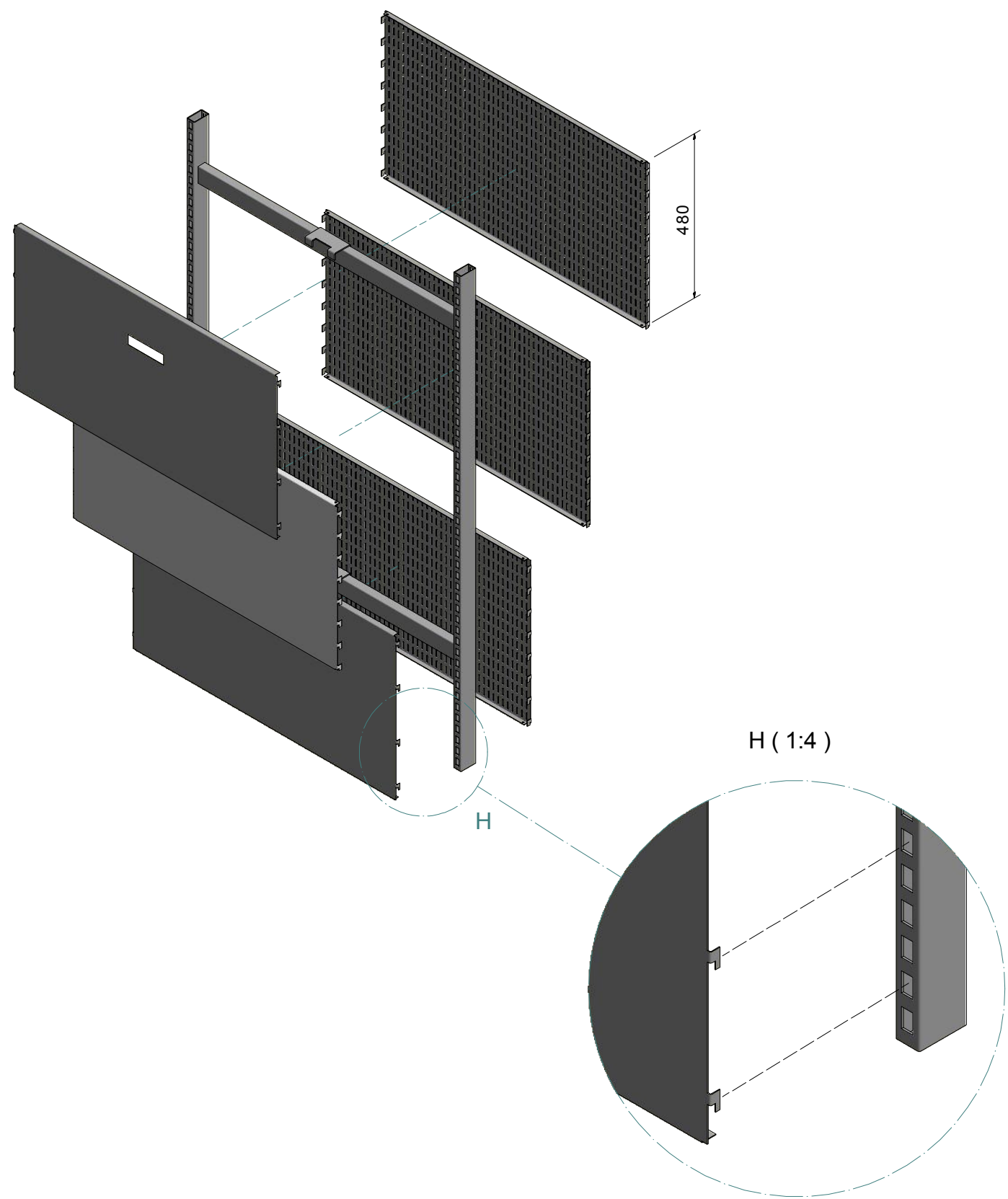
5 Hyllbärare för bottenhyllan ställs i spår i det horisontella röret på T-stolpen



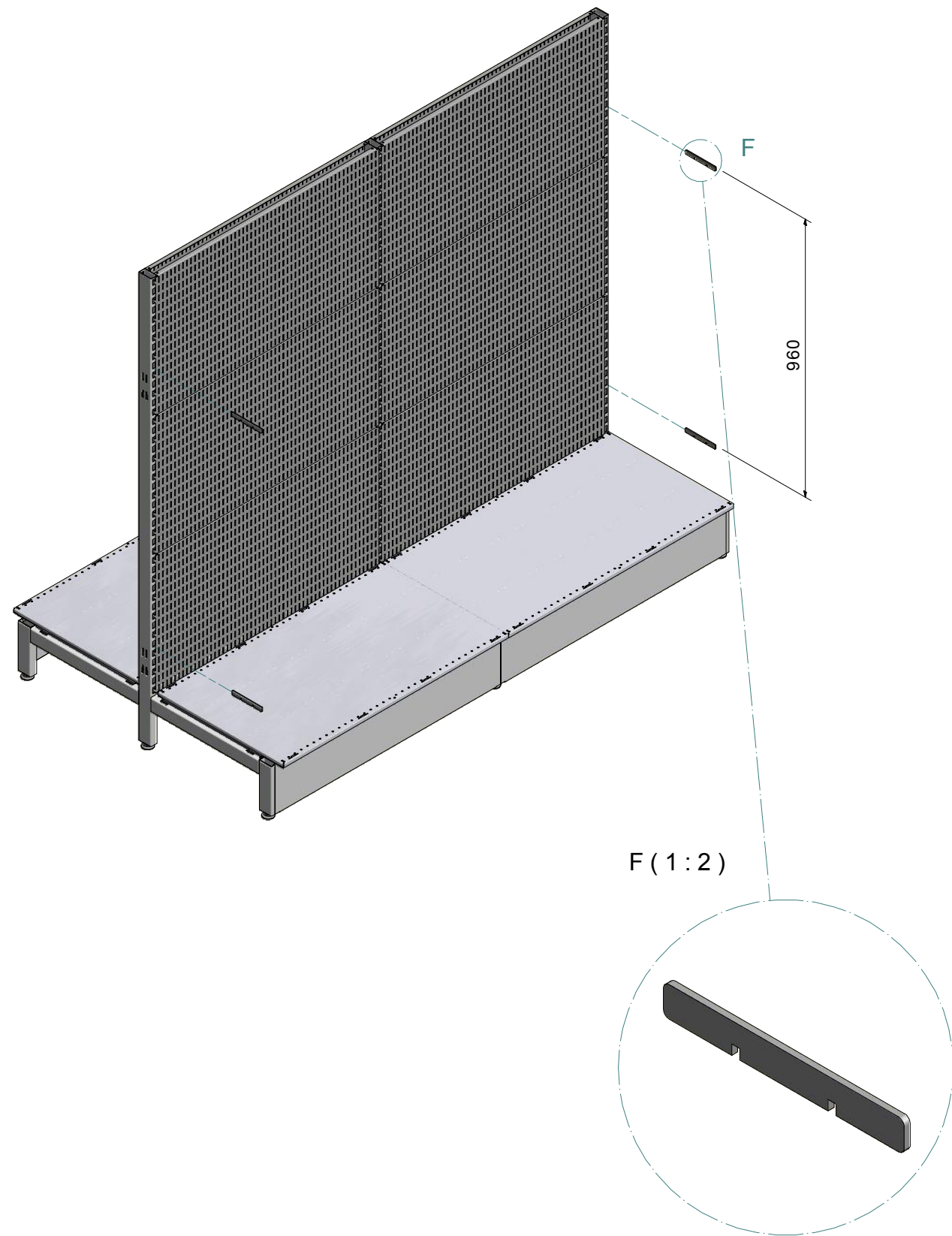
6 Bottenhyllor (Djup ca 500mm) läggs på bottenkonsollerna.



7 Plåtarna hakas på gavelstommen nerifrån och upp



8 Plåtfäste för gavlarna hängs in i de yttersta T-stolparna. Den övre sätts i hål nr 10 uppifrån



9 Gavlar hakas på plåtfästen som sitter i T-stolparna

