



## PARTS & SERVICE

Chauffages du liquide de  
refroidissement  
Water heaters

Liste des pièces de rechange  
Spare parts list

**THERMO DC 200**  
**THERMO DC 070-140-200**

## Table des matières/Content:

**Appareil de chauffage  
Heater**

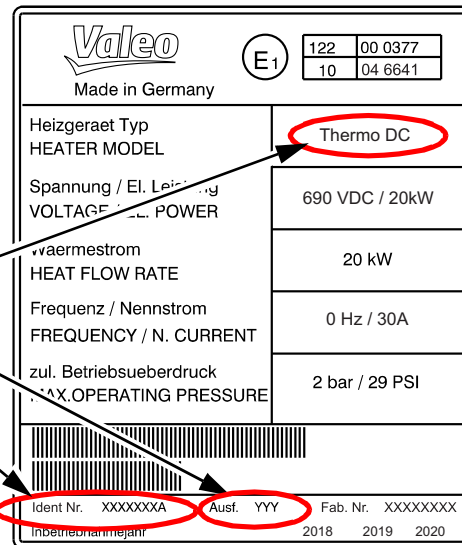
**Fig./fig. 1 - 3**

**Pièces normalisées, mastic  
Standard parts, sealing material**

**Page/page 9**

**Indications nécessaires pour identifier rapidement les pièces de rechange : /  
Required data for quick spare part identification:**

- Type de chauffage : p. ex. Thermo DC /  
- Heater type: e.g. Thermo DC
- Version : p. ex. 001 /  
- Model: e.g. 001
- Référence ou n° d'identification : p. ex. 11117083A /  
- Article no. or ident no. : e.g. 11117083A

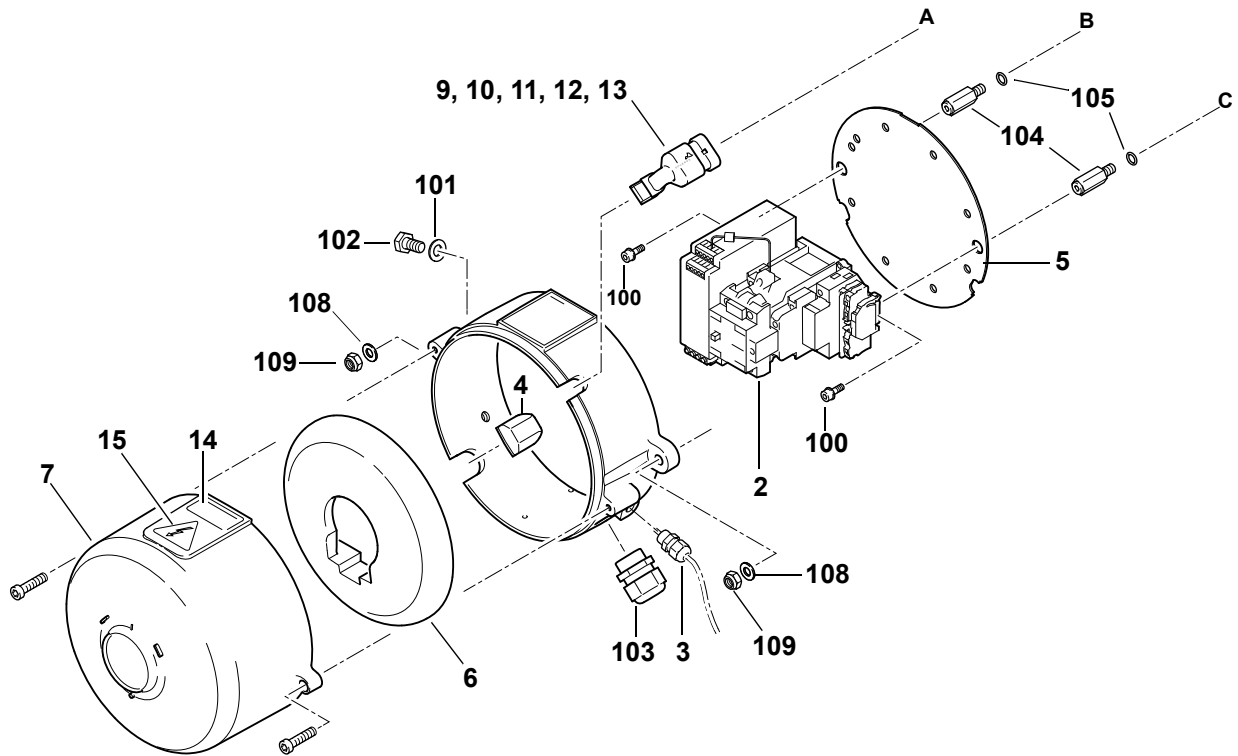


Déterminez ici le numéro de version .xxx de votre appareil de chauffage à utiliser, dans la liste :/  
Please, determine here the version number .xxx of your heater for use in the spare parts list:

Classe de puissance de chauffage/ Heat flow rate in kW	ID des appareils / Device ident no.	Version
20	11117083	.001
20	11122596	.002
20	11122677	.003
20	11125620	.004
20	11126153	.005
20	11139411	.006
20	11140458	.007
7/14/20	11141607	.008

Pièces normalisées à partir de la pos. 100, voir page 9  
Standard parts from item no. 100 see page 9

## Thermo DC 200 Fig./fig. 1



A, B, C: Voir figure 3/see fig. 3

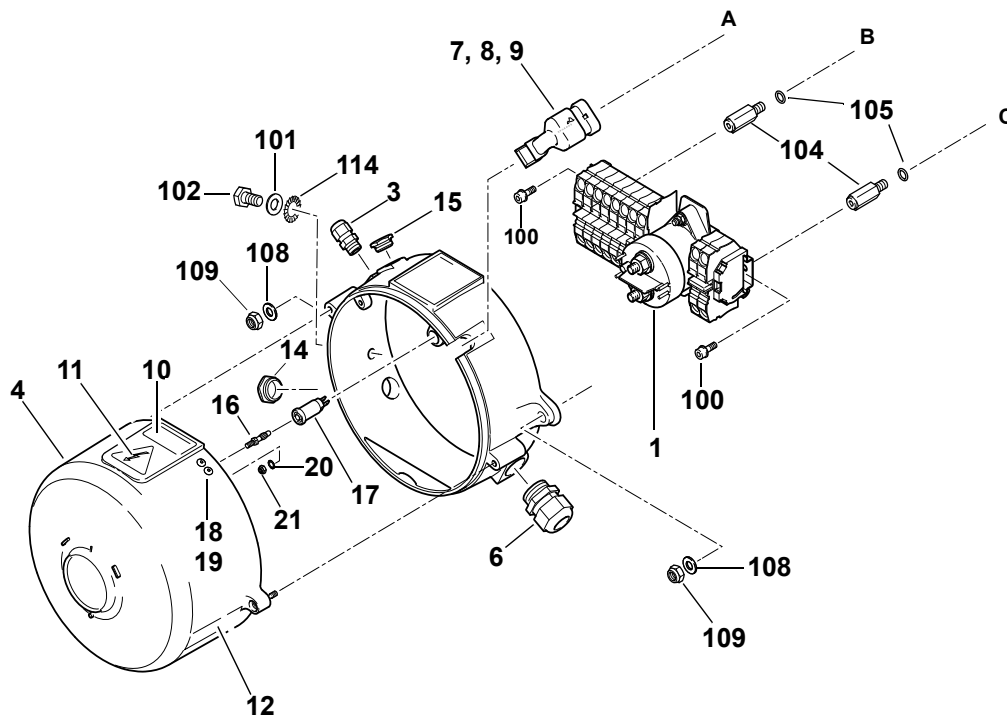
Pos. Item	Qté Quantity	Référence de commande Part no.	Désignation	Designation	Numéro de version Version number	Remarque Remarks
-----------	--------------	--------------------------------	-------------	-------------	----------------------------------	------------------

Appareil de chauffage / heater

2	1	11118715	<b>Petit tableau de distribution DC 200, assy</b>	compact distributor board DC 200, ensemble	.001	Pour remplacer le petit tableau de distribution, il est impératif de respecter les instructions à ce sujet, dans le manuel d'atelier. When replacing the compact distributor, it is imperative to observe the associated information in the workshop manual.
3	1	11116267A	<b>Faisceau pilotage externe, complet.</b>	wiring harness, cpl.	.001	
4	1	11118790A	<b>Œillet de boîtier</b>	grommet	.001 - .003/.005	
5	1	11116690A	<b>Vitre de protection</b>	protective disk	.001	
6	1	11118789B	<b>Stabilisateur</b>	stabilizer	.001	
7	1	11120070A	<b>Couvercle</b>	hood	.001	
9	1	2710251A	<b>Faisceau adaptateur, complet</b>	adaptive cable harness		
10	1	15002A	• <b>Conduite FLRY 0.75 RT</b>	wire	.001	0.2 m
11	1	11118365A	• <b>Embout isolé 12 mm, 0.75mm<sup>2</sup></b>	cable end sleeve, insulated	.001	
12	8	11116439A	• <b>Petit raccord d'extrémité (pour câble)</b>	cable terminal connector, small		
13 pas de fig.	1	11116440A	• <b>Grand raccord d'extrémité (pour câble)</b>	cable terminal connector, large		
14	1	2710487B	<b>Plaque danger</b>	warning placard		
15	1	11116437A	<b>Plaque danger, foudre</b>	warning placard, flash		

Pièces normalisées à partir de la pos. 100, voir page 9  
Standard parts from item no. 100 see page 9

## Thermo DC 200 Fig./fig. 2



Remarque : Utilisable avec le Thermo DC 200 n° 11122596B/  
Note: Applicable for Thermo DC 200 Id.-No. 11122596B

A, B, C: Voir figure 3/see fig. 3

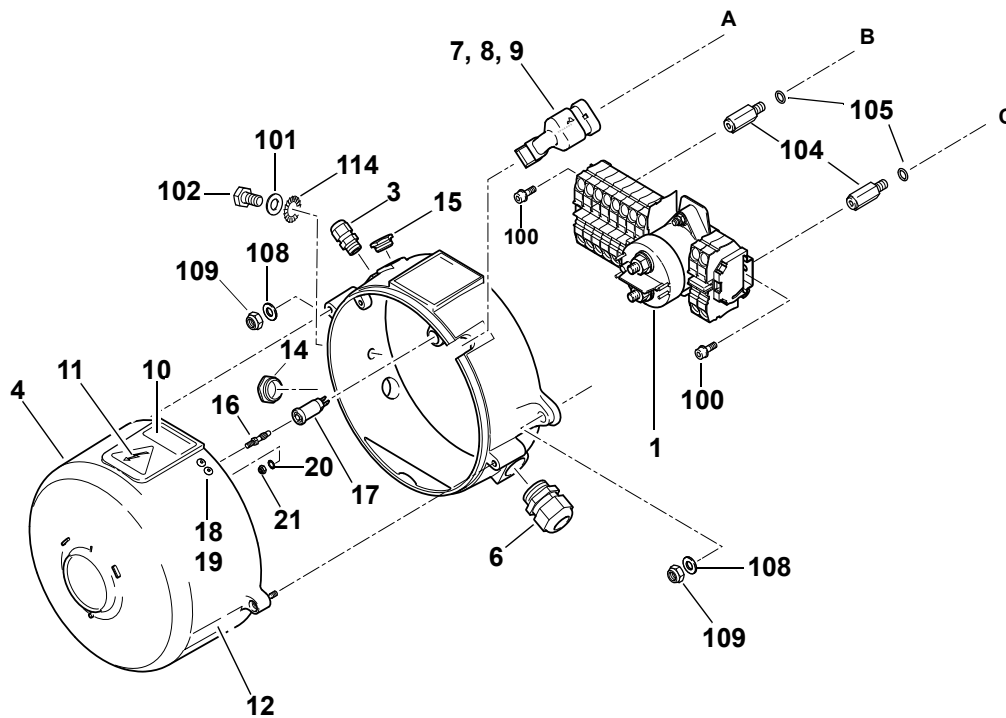
Pos. Item	Qté Quantity	Référence de commande Part no.	Désignation	Designation	Numéro de version Version number	Remarque Remarks
-----------	--------------	--------------------------------	-------------	-------------	----------------------------------	------------------

Appareil de chauffage / heater

1	1	11124307A	<b>Petit tableau de distribution DC9 HX200, ensemble</b>	compact distributor board, assy	.002/.003/.004/.006	
1	1	11140783B	<b>Petit tableau de distribution DC3/DC3 14/7/7 HX200, complet</b>	compact distributor board, cpl.	.008	
1	1	11137572A	<b>Petit tableau de distribution DC8 HX200, complet</b>	compact distributor board, cpl.	.005	
2	1	11120213C	<b>Câble de raccordement pour l'alimentation AC DC HVIL</b>	hook-up cable power supply AC DC HVIL	.002/.003/.005	
2	1	11139440A	<b>Câble de raccordement AC DC HVIL 750mm</b>	hook-up cable AC DC HVIL 750mm	.004	
2	1	11140716B	<b>Câble de raccordement AC DC HVIL FL</b>	hook-up cable AC DC HVIL FL	.008	
2	1	11120213C	<b>Câble de raccordement AC DC HVIL</b>	hook-up cable AC DC HVIL	.006	
3 pas de fig.	1	11121007B	<b>Câble d'équipotentialité, 6 mm<sup>2</sup>, gr/ge</b>	potential equalization cable, 6mm <sup>2</sup> , GN/YE	.008	
4	1	11120070A	<b>Couvercle</b>	hood	.002	
4		11121210B	<b>Couvercle, HVIL</b>	hood, HVIL	.004/.006/.008	
6	1	11124288A	<b>câble de raccordement 2x6 mm<sup>2</sup> HV 900V DC</b>	hook-up cable 2x6 mm <sup>2</sup> HV 900V DC	.002/.003	

Pièces normalisées à partir de la pos. 100, voir page 9  
Standard parts from item no. 100 see page 9

## Thermo DC 200 Fig./fig. 2a



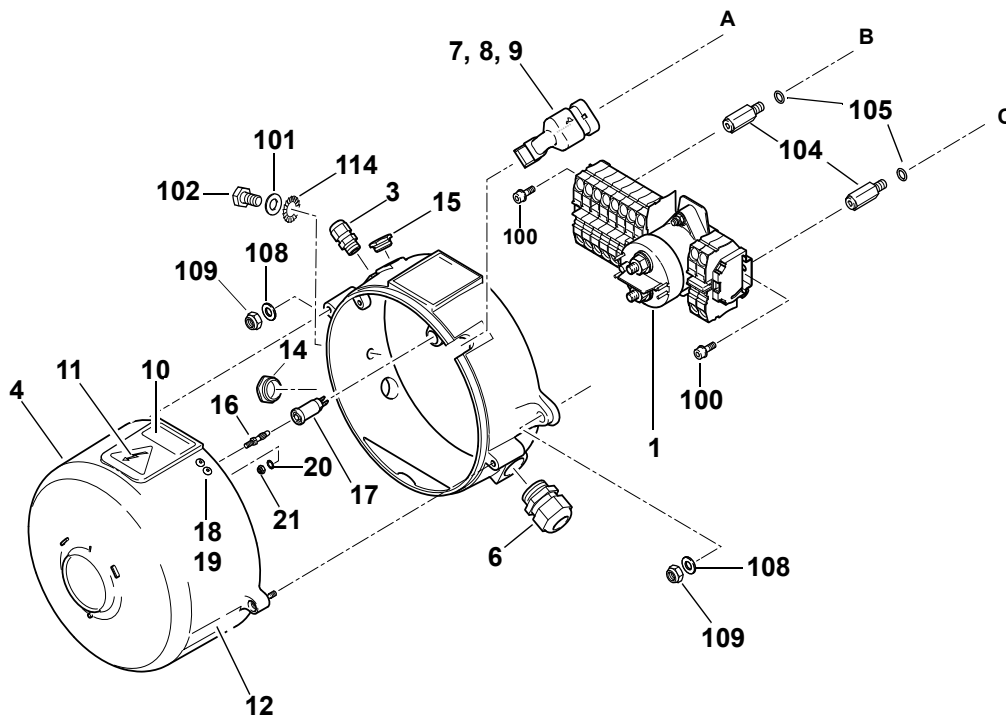
Remarque : Utilisable avec le Thermo DC 200 n° 11122596B/  
Note: Applicable for Thermo DC 200 Id.-No. 11122596B

A, B, C: Voir figure 3/see fig. 3

Pos. Item	Qté Quantity	Référence de commande Part no.	Désignation	Designation	Numéro de version Version number	Remarque Remarks
Appareil de chauffage / heater						
6	1	11140722A	<b>Câble de raccordement HV 600V DC 4m</b>	hook-up cable HV 600 DC 4m	.008	
6	1	11139220B	<b>Câble de raccordement HV 600V DC</b>	hook-up cable HV 600 DC	.006	
6	1	1139490A	<b>Câble de raccordement 2x6 mm<sup>2</sup> HV 900V DC Amphen</b>	hook-up cable 2x6 mm <sup>2</sup> HV 900V DC	.004	
6	1	11122801A	<b>Câble de raccordement 2x4 mm<sup>2</sup> HV 900V DC</b>	hook-up cable 2x4 mm <sup>2</sup> HV 900V DC	.001	
7	1	2710251A	<b>Faisceau adaptateur, complet</b>	adaptive cable harness		
8	2	11116439A	<b>• Petit raccord d'extrémité (pour câble)</b>	small cable terminal connector		
9 pas de fig.	1	11116440A	<b>• Grand raccord d'extrémité (pour câble)</b>	large cable terminal connector		
10	1	2710487B	<b>Plaque danger</b>	warning placard		
11	1	11116437A	<b>Plaque danger, foudre</b>	warning placard, flash		
12	1	11121540A	<b>Plaque danger « Max. 1000 VDC »</b>	warning placard "Max. 1000VDC"	.002/.003/.004/.006/.008	
12	1	11122473A	<b>Plaque danger « Max. 800 VDC »</b>	warning placard "Max. 800VDC"	.005	
12	1	11140650A	<b>Plaque danger « Max. 750 VDC »</b>	warning placard "Max. 750VDC"	.001	

Pièces normalisées à partir de la pos. 100, voir page 9  
Standard parts from item no. 100 see page 9

## Thermo DC 200 Fig./fig. 2b



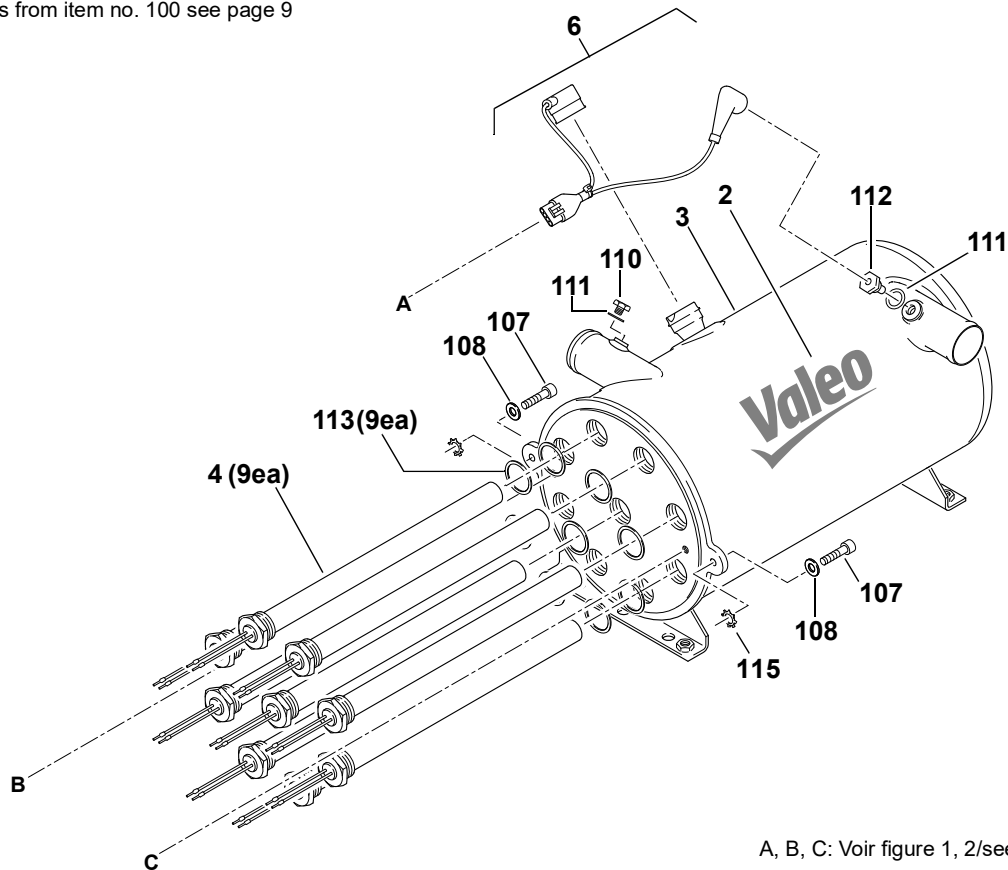
Remarque : Utilisable avec le Thermo DC 200 n° 11122596B/  
Note: Applicable for Thermo DC 200 Id.-No. 11122596B

A, B, C: Voir figure 3/see fig. 3

Pos. Item	Qté Quantity	Référence de commande Part no.	Désignation	Designation	Numéro de version Version number	Remarque Remarks
Appareil de chauffage / heater						
13 pas de fig.	1	11137847A	<b>Plaque signalétique</b>	placard	.004	
14	1	11123428A	<b>Bouchon hexagonal - M20x1.5 inox</b>	Blind plug hexagonal M20x1.5, stainless	.004/.006/.008	
15	1	11123423A	<b>Bouchon hexagonal - M16x1.5 inox</b>	Blind plug hexagonal M16x1.5, stainless		
16	1	11121016A	<b>Connecteur lamellé 4 mm, SA403, MC, 22.1053</b>	multilam plug 4mm, SA403, MC		
17	1	11121017A	<b>Prise encastrée 4 mm, XEB-1R, 66.9131-21</b>	panel-mount socket, 4mm, XEB-1R		
18	2	11123255A	<b>Rivet en plastique D4,0mm</b>	plastic rivet D4.0mm	.004/.006/.008	Pack HVIL / HVIL set
19	1	11121124B	<b>Support de connecteur HVIL</b>	bracket HVIL connector		
20	1	152269Z	<b>Rondelle dentée DIN6798-A4.3-PHRF</b>	serrated washer M4.3-PHRF, DIN6798		
21	1	14704B	<b>Écrou hexagonal DIN985-M4-8- ZnNi8/ Cn/ TO</b>	hex. nut DIN985-M4-8-ZnNi8/ Cn/ TO		

Pièces normalisées à partir de la pos. 100, voir page 9  
Standard parts from item no. 100 see page 9

## Thermo DC 200 Fig./fig. 3



A, B, C: Voir figure 1, 2/see fig. 1, 2

Pos. Item	Qté Quantity	Référence de commande Part no.	Désignation	Designation	Numéro de version Version number	Remarque Remarks
-----------	--------------	--------------------------------	-------------	-------------	----------------------------------	------------------

Appareil de chauffage / heater

1 pas de fig.	1	11116438B	<b>Étiquette d'information, mise à la terre</b>	label, earthing		
2	1	11122916B	<b>Étiquette Valeo, 215x40</b>	placard Valeo		
3	1	11116472E	<b>Échangeur de chaleur</b>	heat exchanger	.001/.002/.003/ .004/.006/.008	
3	1	11138389A	<b>Échangeur de chaleur</b>	heat exchanger	.006	
4	9	11116220C	<b>Élément chauffant HLP 20x300-2200W-230V</b>	heating element	.001/.002/.003/ .004/.006/.008	Pos. 113 et 114, page 9, devraient également être commandés Please order also items 113 and 114, page 9
4	8	11116220C	<b>Élément chauffant HLP 20x300-2200W-230V</b>	heating element	.005	
5 pas de fig.	1	11118356A	<b>Bouchon fileté</b>	lock screw	.005	
6	1	11116562A	<b>Capteurs, complets</b>	sensors, cpl.		
7 pas de fig.	1	9012057C	<b>Support compact complet</b>	compact holder, cpl.	.003	
8 pas de fig.	1	11117668A	<b>Pompe de relance U4853.001 (AMP 6,3)</b>	circulating pump U4853.001 (AMP 6,3)	.003	

# Thermo DC 200

Pos. Item	Qté Quantity Thermo DC 200	Référence de commande Part no.	Désignation	Designation	Numéro de version Version number	Remarque Remarks
9 pas de fig.	2	1301911A	<b>Sangle de serrage Ø 200mm</b>	tightening strap Ø 200mm	.003	
10 pas de fig.	1	67373A	<b>Collier de serrage AERO A 98-120</b>	hose clamp AERO A 98-120	.003	
11 pas de fig.	1	85984B	<b>Tuyau moulé Ø i38x34°</b>	bent hose Ø i38x34°	.003	
12 pas de fig.	2	67371A	<b>Collier de serrage AERO A 48-55</b>	hose clamp AERO A 48-55	.003	
13 pas de fig.	2	109492Z	<b>Tendeur</b>	turnbuckle	.003	



Pos. Item	Qté Quantity Thermo DC 200	Référence de commande Part no.	Désignation	Designation	Numéro de version Version number	Remarque Remarks
Pièces normalisées, mastic / Standard parts, sealing material						
100	2	2710315A	<b>Vis universelle M5X16-Z9-8.8-DIN34821 VDA235</b>	combination screw		Fig./fig. 1
101	1	15321B	<b>Disque DIN125-B10, 5-ST-A3G / A3C</b>	washer		Fig./fig. 1
102	1	11116301A	<b>Vis hexagonale DIN EN 28676, M10x1x20-10.9-P3E</b>	hex bolt		Fig./fig. 1
103	1	11116197A	<b>Presse-étoupe M25x1.5-D9-17, schwarz</b>	cable gland		Fig./fig. 1
104	2	11115995C	<b>Goujon fileté SW13-M8-M5</b>	stud		Fig./fig. 1
105	2	11116159A	<b>Bague d'étanchéité DIN 7603 - A, 8x11.5, Cu</b>	gasket ring		Fig./fig. 1
106						
107	2	11116557A	<b>Vis cylindrique EN ISO 4762, M8x35-A2-70</b>	cylinder screw		Fig./fig. 3
108	4	11114669A	<b>Disque DIN125-A, 8.4-140HV-A2</b>	washer		Fig./fig. 1, 3
109	2	11116661A	<b>Écrou hexagonal autobloquant, DIN985-M8-A2</b>	hex nut		Fig./fig. 1
110	1	19987B	<b>Bouchon fileté M12x1</b>	screwed fitting		Fig./fig. 3
111	2	151173Z	<b>Bague d'étanchéité DIN7603-A, 12X17, CU</b>	gasket ring		Fig./fig. 3
112	1	20646B	<b>Bouchon fileté</b>	screwed fitting		Fig./fig. 3
113	9	11115994A	<b>Bague d'étanchéité DIN 7603-C, 26x32x2.5, CuFA</b>	gasket ring		Fig./fig. 3
114	1	11120899A	<b>Rondelle dentée DIN 6797 A2-AZ-D10.5</b>	toothed washer		Fig./fig. 2
115	2	11120897A	<b>Rondelle dentée DIN 6797 A2-AZ-D8.4</b>	toothed washer	.004, .006, .008	Fig./fig. 3
116 no fig.	x	11116436A	<b>Joint de filetage Tape Tecloc (flüssig)</b>	thread sealing material		
117 no fig.	6	17511A	<b>Serre-câble 2.5x100, ws PA66 -40+85 Grad</b>	cable tie		

x = selon les besoins / as required

