

Compact Cooler 4E

Uusi tuote:
Compact Cooler 4E
ja
E- yksikkö CC5



Compact Cooler 4E

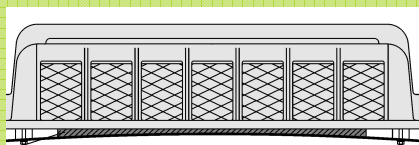
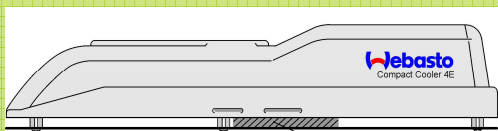
Kohderyhmät Compact Cooler 4E

	Hytit	Bussit, junat, raitiovaunut
Compact Cooler 4E jäähdytysteho 3,5 kW	<ul style="list-style-type: none">• maatalouskoneet• maanrakennuskoneet• lentokenttäkalusto• yhteysalukset• kuorma-autojen hyttit	<ul style="list-style-type: none">• ohjaamon ilmastointi

Compact Cooler 4E

Sisältö - Compact Cooler 4E

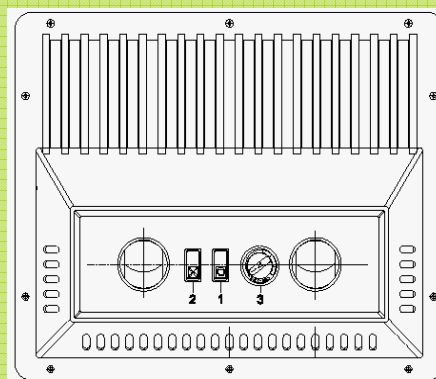
Compact laite



sisältää

- asennusohjeen
- takuukortin
- poraus sabluunan
- listan huoltopisteistä

Ilmanjakolevy



- keinuvipukatkaisija ON/OFF (1)
- keinuvipukatkaisija 3 asentoinen (2)
- elektroninen huonetermostaatti (lisävaruste) (3)

Asennustarvikkeet

- 3 tiivistenuhaa (pituus: 750mm)
- 8 korotuspalaa tasaamaan katon epätasaisuuksia
- tiivistemassaa Sikaflex
- ruuvit ja mutterit

Compact Cooler 4E

Tekniset tiedot (1)

	Compact Cooler 4E	Erillisyksikkö CC5
Maksimi jäähdytysteho [kW]	3,5	3,5 (yhdistettynä CC5)
kylmäaine sisältö [kg]	R134a 900g	-
kompressorinöljy öljymäärä [ccm]	PAG 100 150	PAG 100 150
EC-sähkömoottori 24V max. virrankulutus [A]	53	53
Höyrystinpuhallin, 3-nopeuksinen max. virrankulutus [W]	1x 2-siipinen radiaalipuhallin 230	-
Höyrystinpuhaltimen ilmamäärä [m³/h] 1. nopeus 2. nopeus 3. nopeus	(vapaa puhallus) 360 520 630	-
Lauhdutinpuhaltimet, 1-nopeus max. virrankulutus [W]	2 aksiaalipuhallinta 230	-
Puhaltimien ilmamäärä [m³/h]	2.000	-

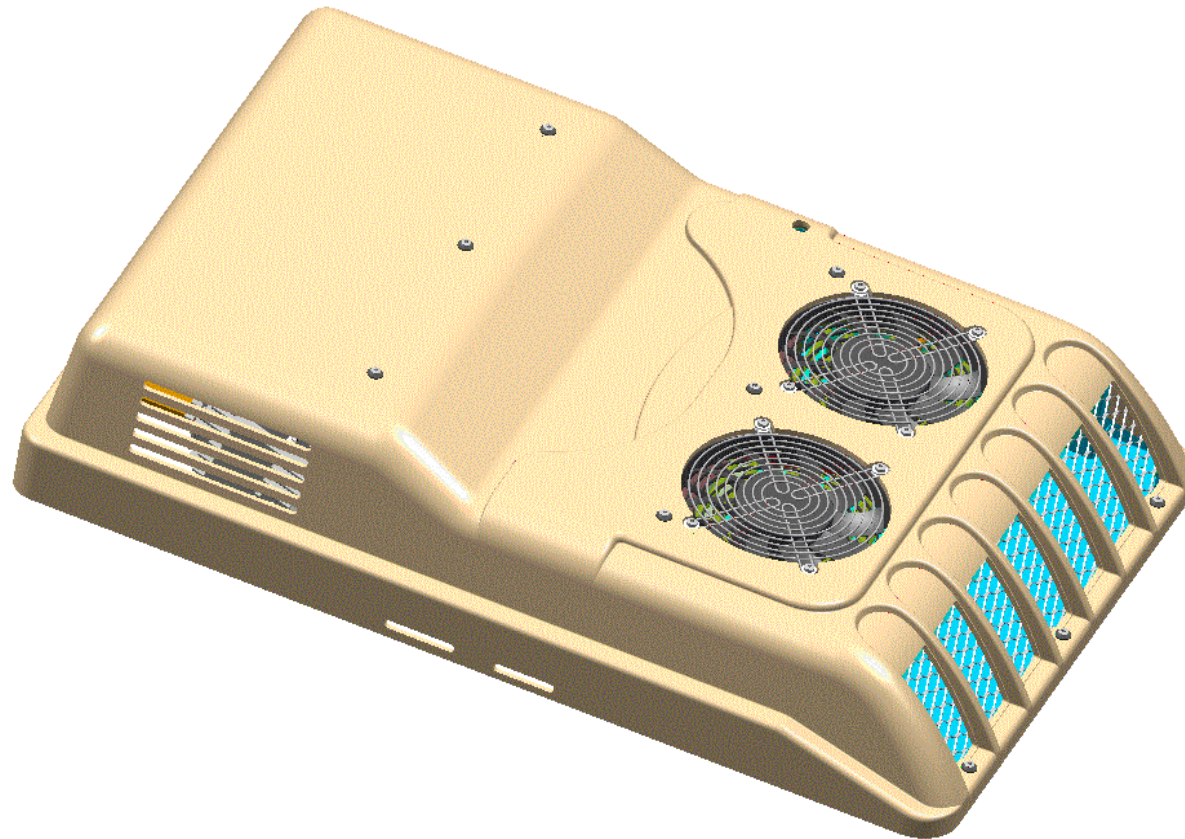
Compact Cooler 4E

Technical data (2)

	Compact Cooler 4E	E-Unit CC5
Painekytkin korkeapaine matalapaine	switch-off pressure 26,5 bar \pm 2 bar switch-on pressure 20 bar \pm 2 bar switch-off pressure 2,1 bar \pm 0,3 bar switch-on pressure 2,0 bar \pm 0,2 bar	-
Jäätymissuoja	Off: 1°C \pm 1°C On: 3,5°C (max.)	-
Mitat (l x w x h [mm])	1110 x 774 x 215	380 x 765 x 215
Paino [kg]	55	28
Materiaalien tiedot Kansi	Luran S	Luran S
pohjalevy	Teräs, levypaksuus 1,5 mm; päällystetty by cathodic dipping varnish	steel, sheet thickness 1,5 mm; coated by cathodic dipping varnish
Ilmanjakolevy syväpuristettu ABS,	vahvuus 3 mm	-

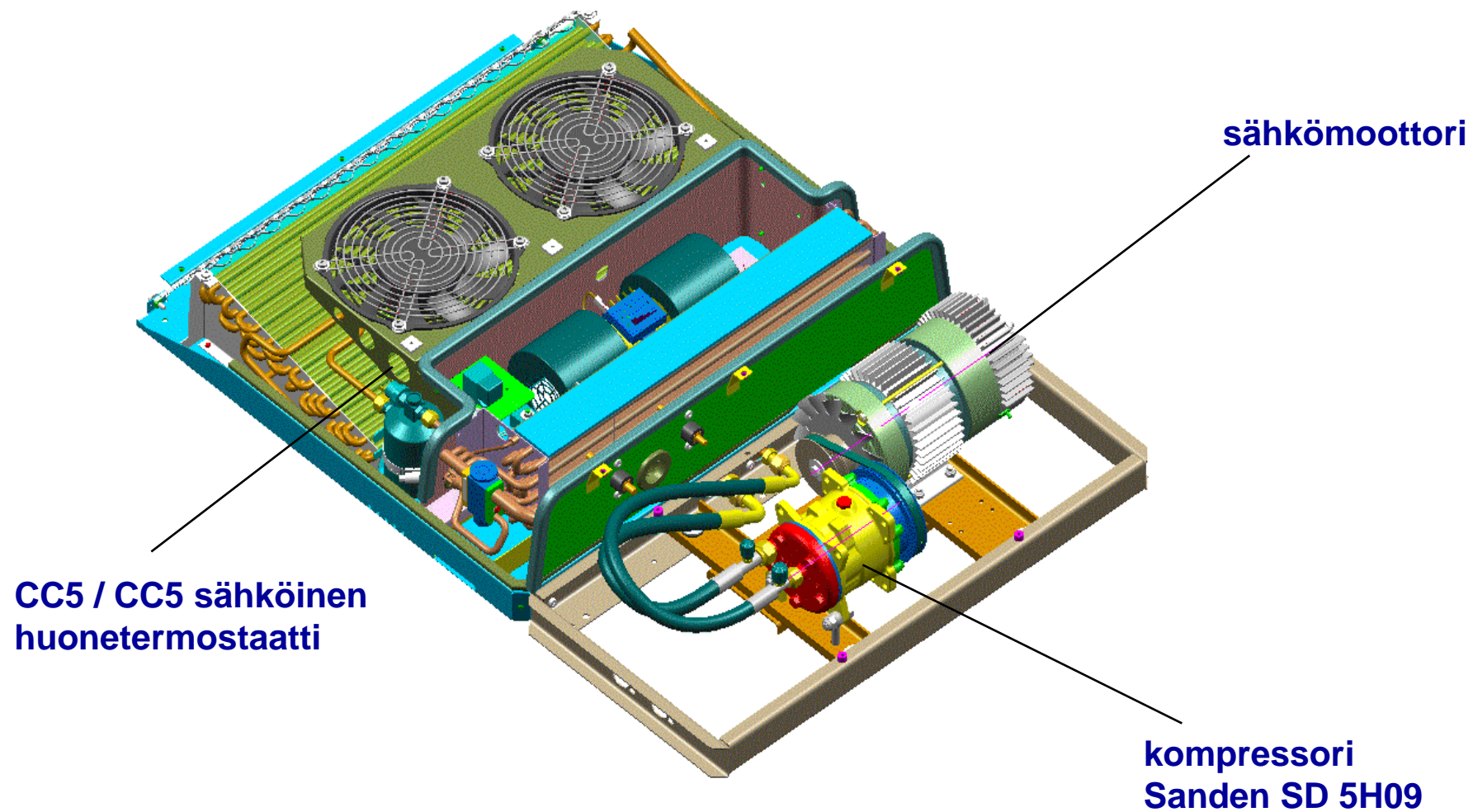
Compact Cooler 4E

Compact Cooler 4E



Compact Cooler 4E

Compact Cooler 4E



Compact Cooler 4E

Erillisyksikkö CC5

