



BEAM

Product Manual
Produktmanual



CHARGE AMPS

BEAM

Technical Specifications Tekniska Specifikationer

Description	BEAM 1P 20A T1	BEAM 1P 20A T2
Product number	100642	100541
Mode	3	3
Voltage	Max 250V	Max 250V
Current	Max 20A	Max 20A
Vehicle interface	SAE J1772 (IEC Type 1)	62196-2 (IEC Type 2)
Cable length	5m	5m
Encapsulation	IP67	IP67
Operating temperature	-25 °C to +45 °C	-25 °C to +45 °C
Standards	IEC 61851-1 Ed.3 IEC 62196-2	IEC 61851-1 Ed.3 IEC 62196-2



DISPOSAL

The BEAM contains electronic components and should be recycled. Contact your local recycling centre for information about recycling and where to dispose of your electronic products.

You can also send items back to Charge Amps for proper disposal. Contact info@charge-amps.com for instructions.



CHARGE AMPS

BEAM

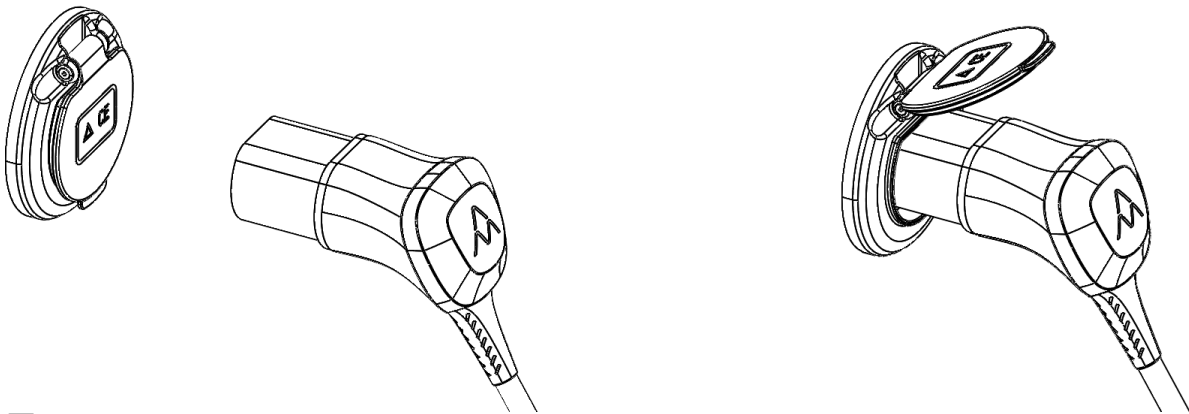
User guide Användarmanual

READ SAFETY PRECAUTIONS BEFORE USE

LÄS SÄKERHETSFÖRESKRIFTERNA INNAN ANVÄNDNING

EN

1. Connect BEAM to a type 2 outlet in a charging station. Make sure to always do this step **first**.



SE

1. Koppla BEAM till ett typ 2 uttag på en laddstation. Se till att alltid utföra detta steg **först**.



CHARGE AMPS

BEAM

User guide Användarmanual

READ SAFETY PRECAUTIONS BEFORE USE

LÄS SÄKERHETSFÖRESKRIFTERNA INNAN ANVÄNDNING

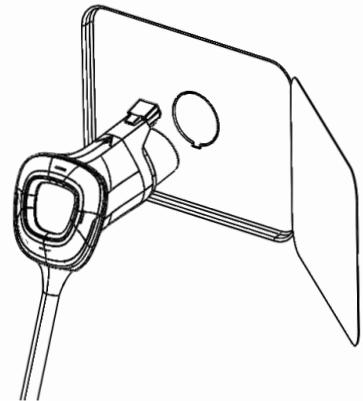
EN

2. Secondly, plug BEAM into your EV
3. Charge
4. When charging session is complete - disconnect EV first.

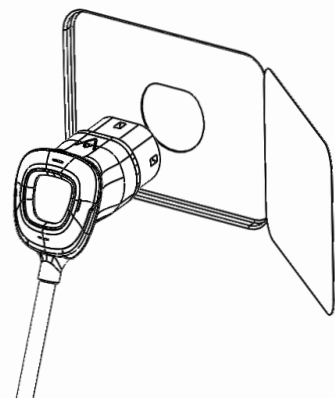
SE

2. Plugga därefter in BEAM i ditt elfordon.
3. Ladda
4. Efter avslutad laddning - koppla bort EV fordonet först.

T1



T2



CHARGE AMPS

OPERATION

READ SAFETY PRECAUTIONS BEFORE USE



WARNING – This manual contains important instructions for the BEAM electric vehicle charger that must be followed during operation, and maintenance of the unit. When using electric products, basic precautions should always be followed, including the following instructions.



CAUTION - Instructions pertaining to a risk of fire or electric shock. Save these important safety instructions.



WARNING - Do not use BEAM for any other purpose than to charge an electric vehicle.

DISCLAIMER:

Charge Amps AB is not responsible for damages, either direct or indirect, relating to the use of these instructions.

Charge Amps AB cannot guarantee completeness, accuracy or timeliness of the information found in this manual, and we reserve the right to make changes at anytime without notice.

TO START CHARGING

1. Connect BEAM to a Type 2 outlet on a charging station.
2. Make sure the BEAM cable is fully uncoiled.
3. Insert the BEAM into the EV.

STORAGE

1. For long-term storage, keep the BEAM in a dark and dry place.
2. After receiving the BEAM, carefully inspect for damages before first use.

GENERAL INSTRUCTIONS

1. Read all the instructions before using BEAM.
2. Children should not be left unsupervised while device is in use.
3. Do not put fingers into the connectors.
4. Do not immerse the BEAM in water or other fluids

OPERATION

READ SAFETY PRECAUTIONS BEFORE USE

OPERATION

1. Stop using the BEAM if a failure or abnormality occurs or the cable is damaged in any way.
2. Stop using BEAM if it gets overheated
3. Keep the plug dry and take appropriate care when operating in wet conditions.
4. Do not use BEAM if any parts are broken, worn, cracked, open or show any signs of damage. Contact vendor if you are uncertain whether it is safe to use your BEAM.
6. Children may not use this device.
7. Handle BEAM with care, do not drop or bend/pull the cable.

MAINTENANCE

1. Do not attempt to disassemble or repair the cable. Contact vendor if you suspect service is required.
2. Despite the water resistance on the cable, we recommend only using a damp cloth and mild detergent to clean your BEAM.
Keep the connectorfaces (plugs and coupler) dry during cleaning.

CAUTION

1. Never connect BEAM to a damaged or broken charging station.
2. Some charging stations lock the cable. At the end of charging, always disconnect the vehicle first followed by disconnecting the charging station.
3. Prevent foreign matter from entering the connectors of the BEAM.
4. Do not place heavy objects or run over the BEAM. Avoid stepping on or dropping the BEAM.

TROUBLESHOOTING

If charging does not start, check the following:

1. Make sure the BEAM is fully inserted in the charging station outlet.
2. Make sure the BEAM is fully inserted into the vehicle outlet.
3. If the EV connector is type 1 with a latch, check that the latch has fallen into the right place.
4. If none of the above works, disconnect connectors at both ends and inspect to see if there is any foreign matters stuck in the connectors. If the problem persists, contact vendor or email support@charge-amps.com.

ANVÄNDNING

LÄS DESSA SÄKERHETSFÖRESKRIFTER INNAN ANVÄNDNING



VARNING – Denna manual innehåller viktiga instruktioner för hur laddkabeln BEAM skall användas och underhållas. När du använder dig av elektriska produkter måste du alltid följa grundläggande säkerhetsföreskrifter, inkluderat följande instruktioner.



Innehåller instruktioner för att förhindra brand och elektriska stötar, läs noga och spara denna instruktionsmanual.



VARNING - Använd inte BEAM för något annat ändamål än laddning av elfordon

OBSERVERA:

Charge Amps AB är inte skyldig för skador, direkt eller indirekt, som uppkommer från användning av föreskrifterna i denna manual.

Charge Amps AB kan inte garantera fullständighet, noggrannhet eller tidsrelevans av informationen i denna manual och vi förbehåller oss rätten att

ändra innehållet när som helst utan förvarning.

FÖR ATT BÖRJA LADDA

1. Koppla BEAM till ett typ 2-uttag på en laddstation.
2. Rulla ut kabeln helt.
3. Plugga in BEAM i ditt elfordon.

FÖRVARING

1. Förvaring av BEAM under lång period bör ske på en mörk och sval plats.
2. Undersök och försäkra dig om att inga skador uppstått första gången du använder kabeln efter transport.

ALLMÄNNA INSTRUKTIONER

1. Läs alla instruktioner innan du använder BEAM.
2. Enheten måste vara under uppsikt när den används i närheten av barn.
3. Stoppa aldrig fingrarna i uttagen/kontaktarna.
4. Sänk inte ner BEAM i vatten eller andra vätskor.

ANVÄNDNING

LÄS DESSA SÄKERHETSFÖRESKRIFTER INNAN ANVÄNDNING

KORREKT ANVÄNDNING

1. Sluta genast använda BEAM om något fel uppstår eller något onormalt inträffar vid laddning eller om kabeln är trasig.
2. Sluta använda BEAM om den blir överhettad.
3. Håll kontakten torr och vidta lämpliga försiktighetsåtgärder vid användning under våta förhållanden.
4. Använd aldrig BEAM om någon del är trasig, nött, sprucken, öppen eller uppvisar tecken på att vara skadad. Kontakta omedelbart din återförsäljare om du är osäker på om det är säkert att använda din BEAM.
6. Barn får ej använda enheten.
7. Använd din BEAM varsamt, tappa den inte och böj/dra aldrig hårt i kabeln.

UNDERHÅLL

1. Försök ej ta isär eller reparera kabeln. Kontakta din återförsäljare om din kabel tros kan behöva reparation.
2. Trots vattentåligheten på kabeln bör du endast använda en fuktad trasa och mildt rengöringsmedel när du rengör din BEAM.
Håll kontaktens anslutningsytor (metallstift och hylsor) torra under rengöring.

FÖRSIKTIGHETSÅTGÄRDER

1. Koppla aldrig BEAM till en skadad eller trasig laddstation.
2. Vissa laddstationer låser fast kabeln. När du laddat färdigt, koppla alltid ur fordonet först och därefter laddstationen.
3. Undvik att främmande föremål eller material tränger in i kontakterna på BEAM.
4. Undvik att placera tunga föremål, trampa på eller köra över BEAM.

FELSÖKNING

Om laddningen inte startar, gå igenom följande steg:

1. Se till att BEAM är korrekt ansluten till laddstationens ladduttag.
2. Se till att BEAM är korrekt ansluten till fordonets ladduttag.
3. Om fordonets ladduttag är typ 1, säkerställ att låshaken på BEAM faller på plats korrekt.
4. Om inget av ovanstående fungerar, koppla ur kontakterna i båda ändar och undersök om skräp eller främmande föremål har fastnat i kontakten. Kontakta din återförsäljare eller mejla support@charge-amps.com om problemet kvarstår.