

Air Top 2000 STC

Ilmalämmityslaite



Uusi helppokäyttöinen MultiControl-ajastin

- Soveltuu kaikkiin Webasto Air Top -lämmittimiin
- Monikäyttöinen lämmitystarpeen mukaan
- Tuuletus-tila tuomaan raitista ja viileää ilmaa kabiiniin kuumana päivänä
- Eleganti muotoilu ja helppo käyttää
- Päivitä tarvittaessa kauko-ohjain tai puhelinsovelluksen ohjaus rinnalle!

	Air Top 2000 STC
Tyyppihväksynnät	E1 122R- 00 0216
Lämmitysteho (kW)	0,9 – 2,0
Lämmitysteho (BTU/h)	3,000 – 7,000
Polttoaineen kulutus (l / h)	Diesel, 0,12 – 0,24
Käyttöjännite (V)	12
Sähkönkulutus (W)	14 – 29
Virrankulutus (12 V) (A)	1,2 – 2,4
Puhallusilmamäärä 0,5 mbar vastapaineeseen (m3 / h)	93
Puhallusilmamäärä 0,5 mbar vastapaineeseen (cfm)	55
Mitat P x L x K (mm)	311 x 120 x 121
Paino (kg)	2,6
Puhallusilmaputken halkaisija (mm)	60
Pakoputken halkaisija (mm)	22

KW 5990001A - Air Top 2000 STC veneasennussarjan sisältö

kuva	kpl	tilaus nro	nimike	svh
4	1	KW 1319842A	Ulkoinen lämpöpanturi L5m	
7	1	KW 9033755A	Johtosarja AT 2000 STC 4800mm	
8	1	KW 9027998A	Liittinsarja DP42 johtosarjan liittämiseksi lämmittimeen	
11	1	KW 951100	Pakoäänenvaimennin 22mm L=1050mm	
12	1	KW 447625	Pakoläpivienni 22mm, haponkestävä, ilmaeristetty-Webasto	
13	1	KW 483938	Polttoaineputki 7m	
14	4	KW 1322404A	Pa-liitosletku 5mm L=50mm	
15	1	KW 9032269A	Johtosarja lämmitin ann.pumppu DP42 7 metriä	
17	1	KW 1320399A	Polttoainetankkiliitin, 5,5mm, L=650, metallitankeille	
19	1	KW 843382	Asennusjalusta, L-MALLI	
21	8	KW 9023037A	PA-letkuklemmari 10mm	
23	2	KW 1320103A	Pakoputken kiristin 24-26mm (22mm pakoputkelle)	

Lämmitinsarjat

1	1	KW 9032165B	Air Top 2000STC Diesel 12V Marine Basic kit
2	1	KW 1320163A	Imuritiilä AT2000 S/ST/STC
5	1	KW 9024802A	Annostelupumppu DP42 vaimentimella
9	1	KW 1322586A	Tiivistesarja
6	1	KW 1320193A	Annostelupumpun kiinnike (DP2/DP30/DP42), pehmeä

Käyttölaitteet

3a	1	KW 9030025D	MultiControl-ajastin, Heavy Duty, 12/24V
3	1	KW 1322581A	Käyttökäytin AT 2000/3500/5000/40/55
13	1	KW 9035344A	ThermoConnect käyttölaite 12V-24V



3a



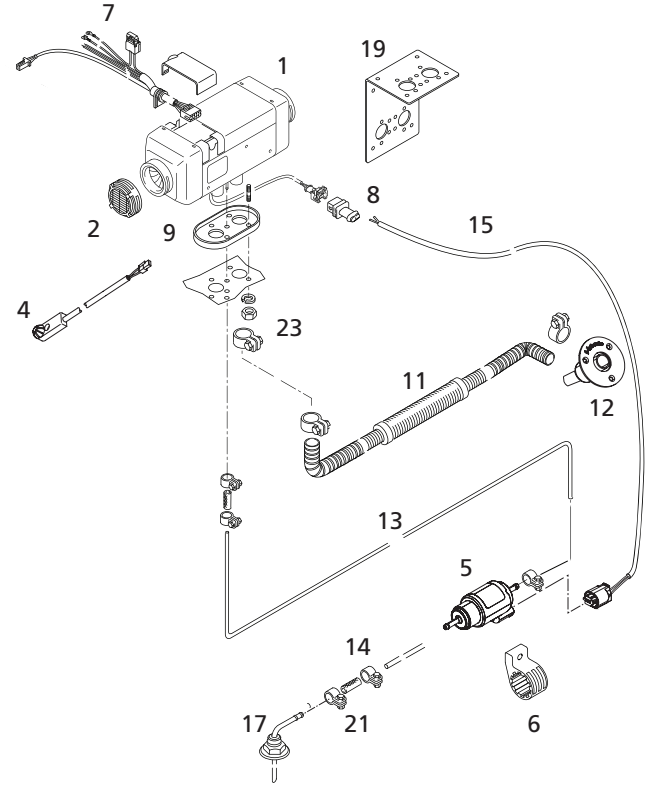
3



13

Asennusvalmiiseen pakettiin tarvitaan lämmitinsarja ja veneasennussarja sekä käyttölaite.

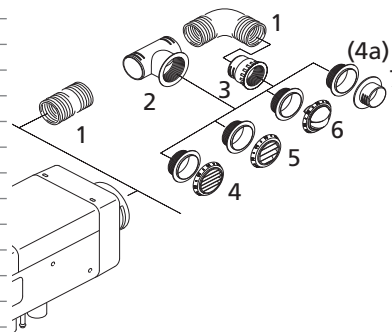
AT 2000 STC: veneet pituudeltaan alle 9 metriä.



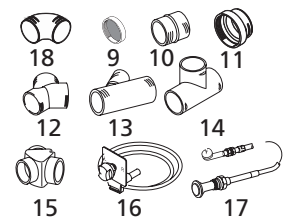
AirTop 2000STC -järjestelmä – 60mm ilmaputkisto

1		KW 1311898B	Ilmaletku 60mm PAPP, metritavara
2		KW 1320476A	T-haara 60/60/60mm kiertein
3		KW 1320922A	Letkumuhvi suulakkeisiin, 60mm kierteillä
4		KW 1320935A	Suulake 60mm, suora, valkoinen
4		KW 1320934A	Suulake 60mm, suora, musta
5		KW 1320205A	Suulake 60mm, 45astetta, valkoinen
5		KW 1320709A	Suulake 90mm, 45 astetta, musta
6		KW 1320207A	Suulake 60mm, suljettava, valkoinen
6		KW 1320206A	Suulake 60mm, suljettava, musta
7		KW 1320923A	Läpivientikappale 60mm
9		KW 1320477A	Päätykappale 60mm, muovia
10		KW 1320469A	Jatkokappale 60x60mm
11		KW 1320760A	Supistuskappale 90-60mm, muovia
12		KW 1320814A	Y-haara 60x60x60mm
13		KW 1320472A	Oksahaara 60x60x60mm
14		KW 1320474A	T-haara 60/60/60mm
15		KW 1320352A	Y-haara säätöläpällä 60x60x60mm
16		KW 1319868A	Säätövaijeri ja säädin Y-haaralle, 2m
17		KW 1320785A	Säätövaijeri 850mm
18		KW 1320124A	Mutkakappale, 60mm

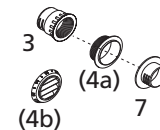
Puhallusritilät



Asennustarvikkeet



Läpivientitarvikkeet



Maahantuoja: Kaha Oy

Myynti: Valtuutetut Webasto-palvelupisteet.

Lisätietoa: www.kaha.fi