

**Hyundai
Santa Fe
ab Modell 2006**

Flankenschutzrohr 60 mit Auftritt
(mit Profil)
Flankenschutzrohr 60 mit Auftritt
(mit Noppen)
Montagesatz

	Art.-Nr.
Edelstahl poliert	1744251
Stahl schwarz	1745251
Edelstahl poliert	1744551
Stahl schwarz	1745551
---	1749251

Lieferumfang:

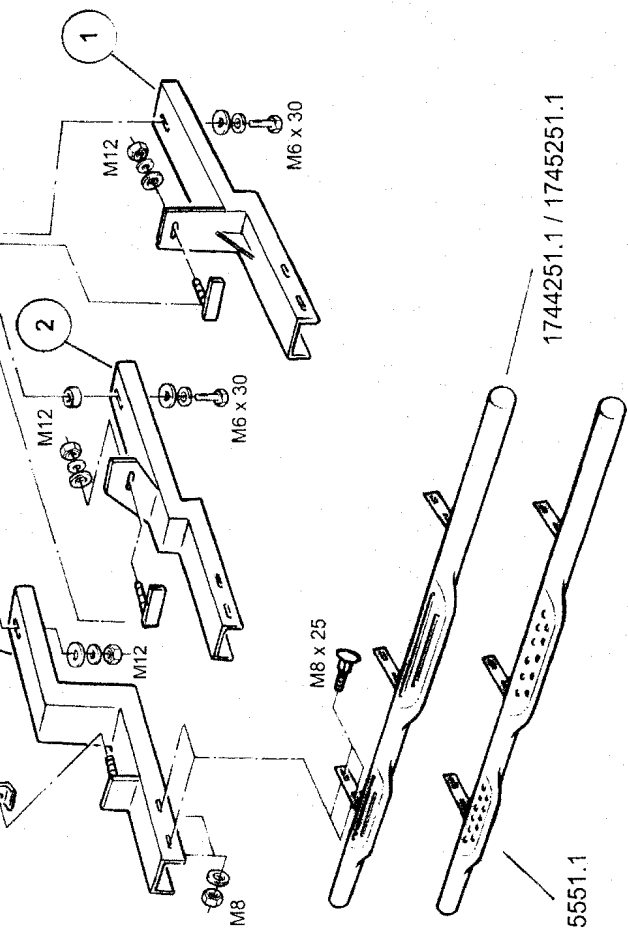
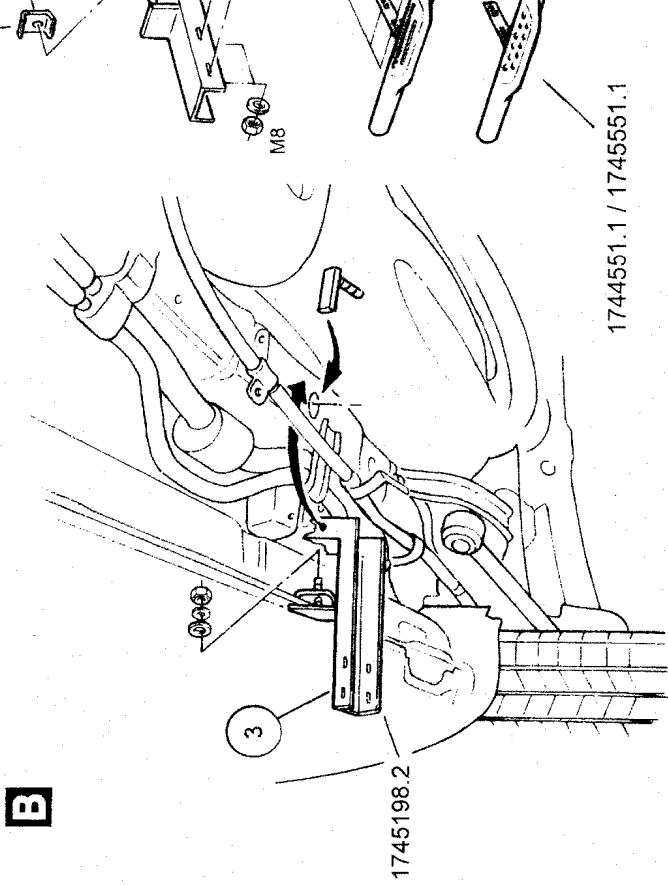
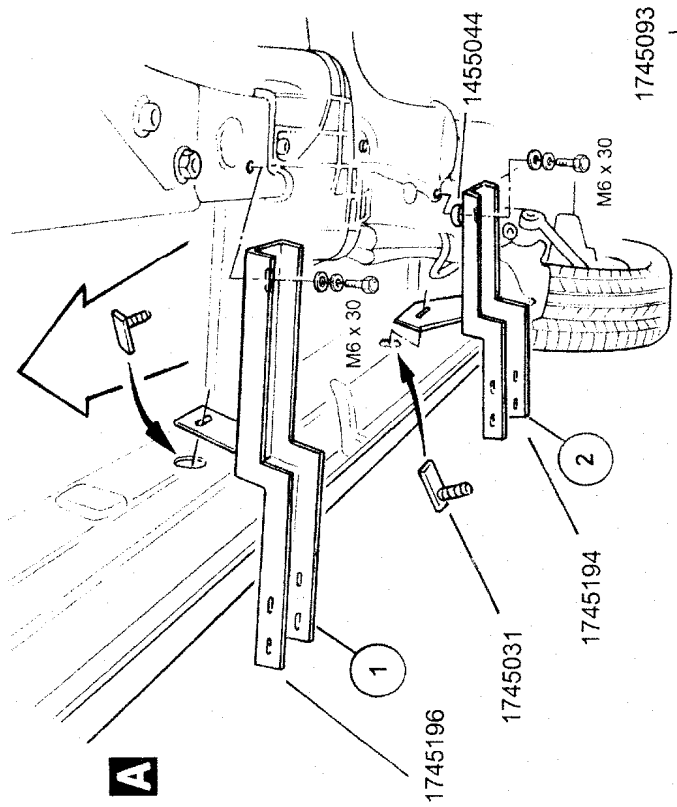
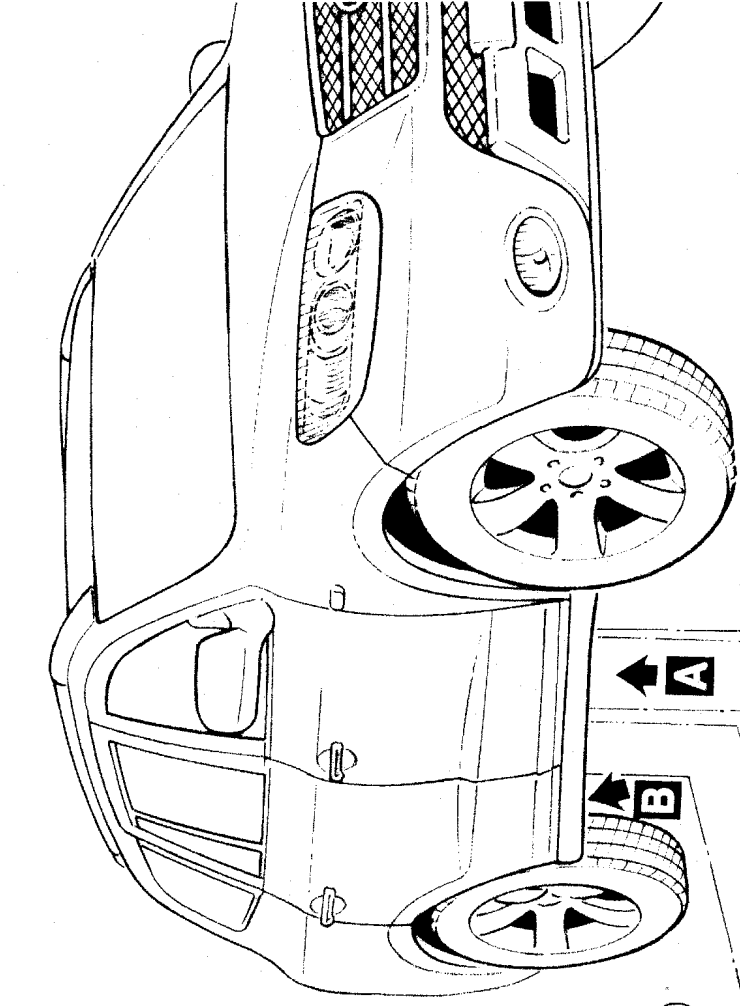
<u>Anzahl</u>	<u>Bezeichnung</u>	<u>Art.-Nr.</u>
1 St.	Flankenschutzrohr 60 (mit Profil), rechts	1744251.1 / 1745251.1
1 St.	Flankenschutzrohr 60 (mit Profil), links	1744251.2 / 1745251.2
	oder	
1 St.	Flankenschutzrohr 60 (mit Noppen), rechts	1744551.1 / 1745551.1
1 St.	Flankenschutzrohr 60 (mit Noppen), links	1744551.2 / 1745551.2
	und	
1 St.	Montagesatz	1749251

Lieferumfang: Montagesatz 1749251

<u>Anzahl</u>	<u>Bezeichnung</u>	<u>Art.-Nr.</u>
1 St.	Trittbretthalter vorne, re	1745196
1 St.	Trittbretthalter vorne, li	1745197
1 St.	Trittbretthalter mitte, re	1745194
1 St.	Trittbretthalter mitte, li	1745195
1 St.	Trittbretthalter hinten, re	1745198.2
1 St.	Trittbretthalter hinten, li	1745198.1
6 St.	Montageschraube M12	1745031
2 St.	Spannklammer	1745093
1 St.	Distanzbuchse Ø13	1455044

Normteile:

<u>Anzahl</u>	<u>Bezeichnung</u>	<u>DIN-Nr.</u>
5 St.	Sechskantschraube M6 x 30	933 Zn DISP+V
12 St.	Flachrundschrabe mit Vierkant M8 x 25	603 Zn DISP+V
14 St.	Sechskantmutter M8	934 Zn DISP+V
6 St.	Sechskantmutter M12	934 Zn DISP+V
5 St.	Scheibe Ø 6,4	9021 Zn DISP+V
14 St.	Scheibe Ø 8,4	9021 Zn DISP+V
6 St.	Scheibe Ø 13	9021 Zn DISP+V
5 St.	Federring Ø 6	127 Zn DISP+V
14 St.	Federring Ø 8	127 Zn DISP+V
6 St.	Federring Ø 12	127 Zn DISP+V



M6: 10 Nm
M8: 25 Nm
M12: 87 Nm

M8: 8,4 Nm

!

Blatt 1 (Rechts / Right)

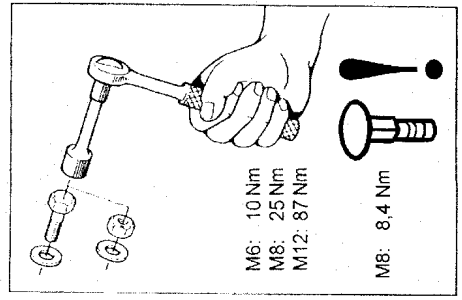
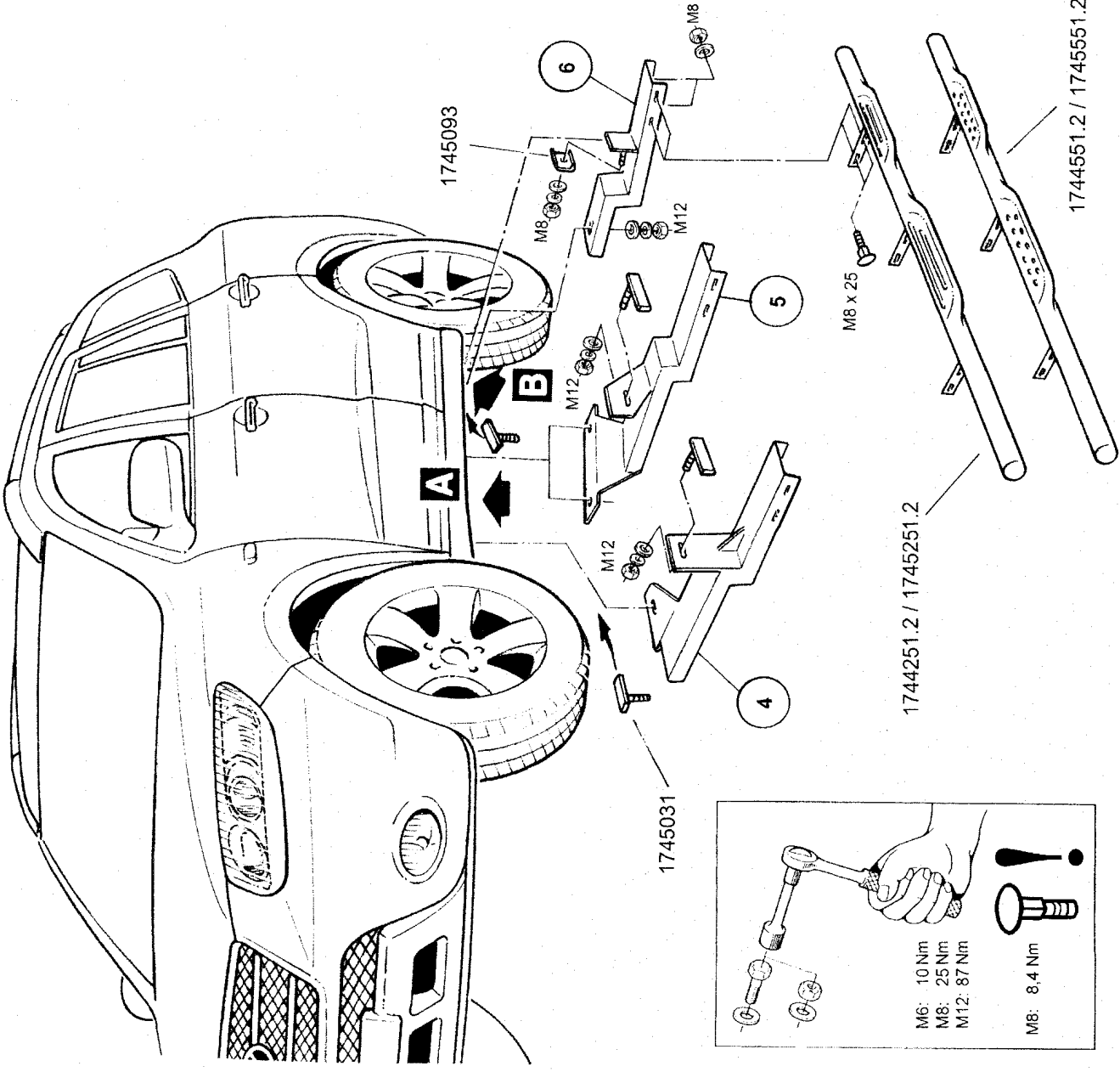
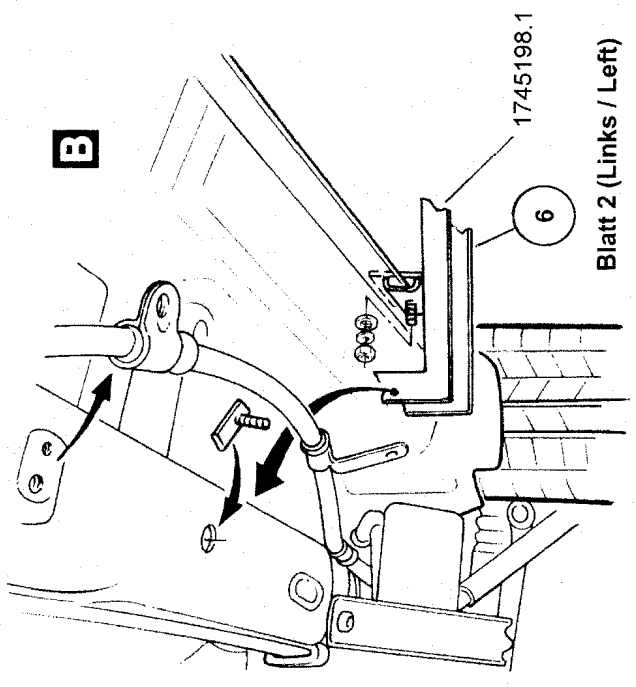
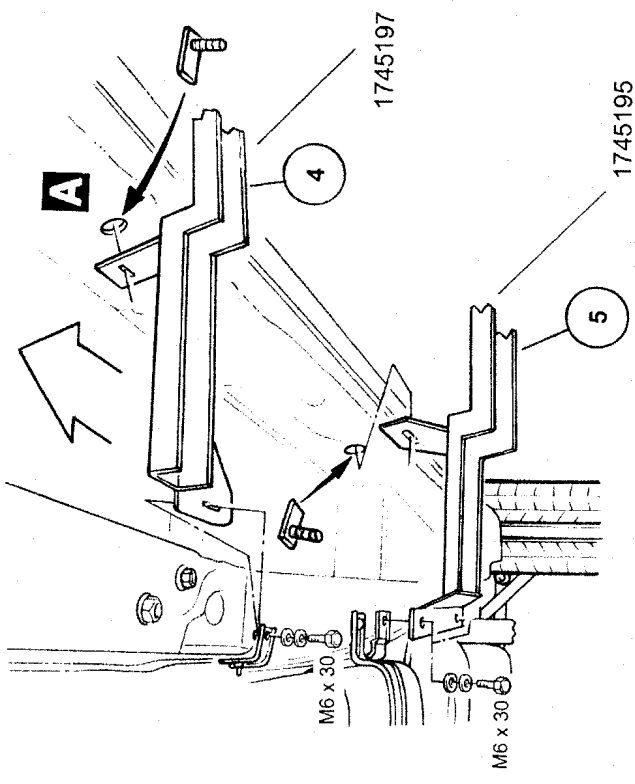
Revision 2: 10.11.2009

MONTAGEANLEITUNG
Hyundai Santa Fe
ab Modell 2006

ANTEC Fahrzeugtechnik GmbH
Hubertusstr. 2, D-82256 Fürstenfeldbruck
Tel. +49 (0 8141) - 2 27 35 0
Fax. +49 (0 8141) - 2 27 35 149

Edelstahl poliert / Stahl schwarz
Edelstahl poliert / Stahl schwarz
...
Montagesatz





Blatt 2 (Links / Left)
 Revision 2: 10.11.2009

Flankenschutzrohr 60 mit Auftritt (mit Profil) 1744251 / 1745251
 Flankenschutzrohr 60 mit Auftritt (mit Noppen) 1744551 / 1745551
 Montagesatz 1749251

MONTAGEANLEITUNG
 Hyundai Santa Fe
 ab Modell 2006

ANTEC Fahrzeugtechnik GmbH
 Hubertusstr. 2, D-82256 Fürstentfeldbruck
 Tel. +49 (0 8141) - 2 27 35 0
 Fax. +49 (0 8141) - 2 27 35 149

