

Spare Parts List

Air Conditioning Roof Top

Cool Top RTE 16



English

Deutsch

Français

Italiano

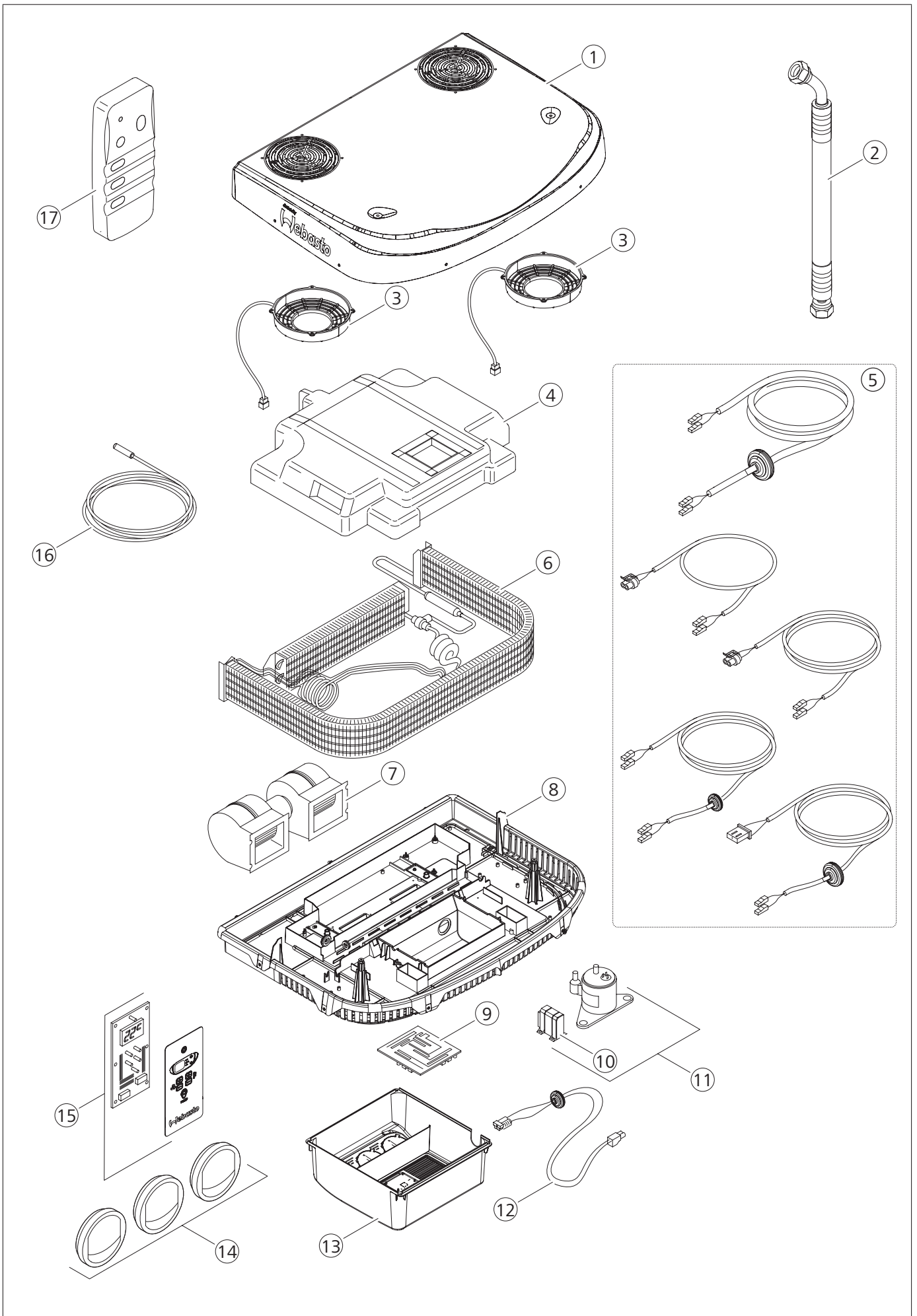
Español

Ersatzteilliste

Liste de pièces détachées

Parti di ricambio

Lista de piezas de recambio



Pos.	Webasto Part no.	Indel Part no.	Description	Beschreibung	Description	Descrizione	Denominación
1	3010019A	SW363	Cover unit	Abdeckung Gerät	Couvercle de climatiseur	Cover l'apparecchio	Cubierta aparato
2	3010021A	SW365	Suction pipe	Ansaugleitung	Tuyau d'aspiration	Tubo di aspirazione	Tubo de succión
3	3010020A	SW364	Axial fan	Axialgebläse	Soufflante axiale	Ventilatore assiale	Ventilador axial
4	3010027A	SW371	Cover evaporator	Abdeckung Verdampfer	Couvercle de l'évaporateur	Cover l'evaporatore	Cubierta evaporador
5	3010029A	SW373	Kit internal cables	Kit interne Kabel	Kit câble interne	Kit cavo interno	Kit cable interno
6	3010028A	SW372	Evaporator + Condenser	Verdampfer + Verflüssiger	Évaporateur + Condenseur	Evaporatore + Condensatore	Evaporador + Condensador
7	3010026A	SW370	Centrifugal blower	Radialgebläse	Soufflante radiale	Ventilatore centrifugo	Ventilador radial
8	3010022A	SW366	Base frame	Grundrahmen	Châssis de base	Telaio base	Marco base
9	3010024A	SW368	Pc-board	Leiterplatte	Plaquette à circuit imprimé	Circuito stampato	Circuito impreso
10	3010031A	SW375	Controller compressor	Steuergerät Kompressor	boîtier de commande	centralina	Unidad de mando
11	3010030A	SW374	Scroll compressor	Scroll-Kompressor	Scroll compresseur	Scroll compressore	Scroll compresor
12	3010032A	SW376	Internal cable with resistor	Internes Kabel mit Widerstand	Câble interne avec résistance	Cavo interno con resistenza	Cable interno con resistor
13	3010023A	SW367	Internal cover with air louver	Internes Abdeckung mit Lüftungsgitter	Couvercle interne avec volet d'air	Cover interno con feritoia d'aria	Cubierta interno con rejilla de aire
14	3010016A	SW112	Air louver	Lüftungsgitter	Volet d'air	Feritoia d'aria	Rejilla de aire
15	3010025A	SW369	Control element	Bedienelement	Élément de commande	Pannello di comando	Elemento de mando
16	3010017A	SW188	Temperature sensor	Temperatursensor	Capteur de température	Sonda temperatura	Sensor de temperatura
17	3010018A	SW311	Remote control	Fernbedienung	Télécommande	Telecomando	Mando a distancia

In multilingual versions the English language is binding.

The telephone number of the respective country is shown on the Webasto service center leaflet or can be found on the website of your Webasto subsidiary.

Im Fall einer mehrsprachigen Version ist Englisch verbindlich.

Die Telefonnummer des jeweiligen Landes entnehmen Sie bitte dem Webasto Servicestellenfaltblatt oder der Webseite Ihrer jeweiligen Webasto Landesvertretung.

Webasto Thermo & Comfort SE
Postfach 1410
82199 Gilching
Germany

Besucheradresse:
Friedrichshafener Str. 9
82205 Gilching
Germany

Technical Extranet: <http://dealers.webasto.com>

Nur innerhalb von Deutschland
Tel: 0395 5592 444
E-mail: technikcenter@webasto.com

www.webasto.com