

## Membranfederspanner für BMW SAC Kupplungen

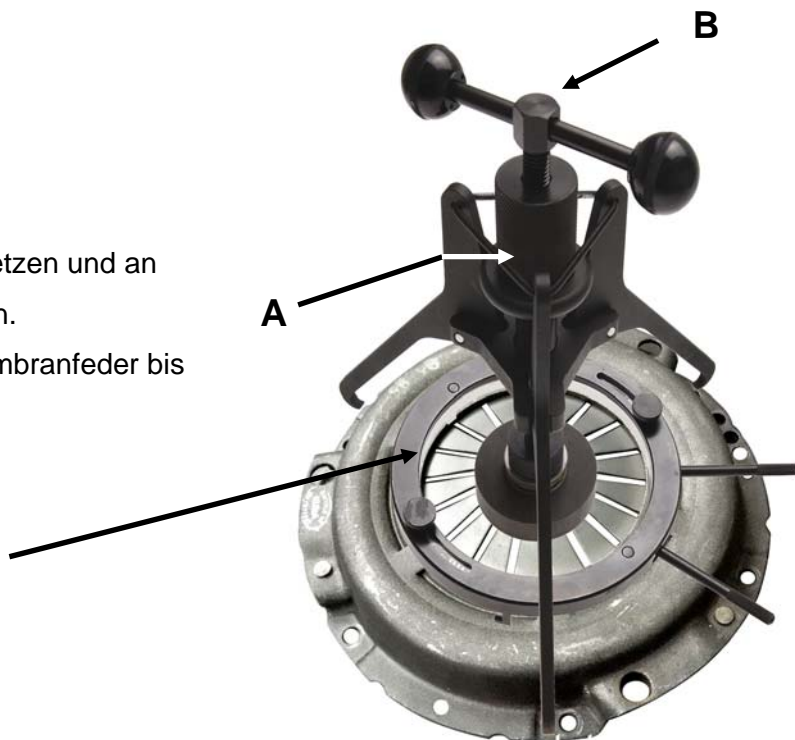


**Hinweis:** Beachten Sie die Hinweise des Fahrzeugherstellers zur Demontage und Montage, diese können der fahrzeugspezifischen Serviceliteratur entnehmen.

Membranfederspanner  
zu verwenden wie OEM 21 2 170

Membranfederspanner 8284 aufsetzen und an  
der Rändelschraube (A) festziehen.  
Spindel (B) eindrehen, bis die Membranfeder bis  
Anschlag vorgespannt ist.

(Verwendung in Verbindung mit  
Nachstellring-Rücksteller 8283)



## Special Tool (Diaphragm Spring Clamp) for BMW SAC Clutches



**Note:** Follow manufacturer's advice concerning the assembly and disassembly; consult the specific handbook to do so.

Spring clamp to be used like OEM 21 2 170

Apply clamp 8284 and tighten the knurled screw  
(**A**).

Turn in the spindle (**B**), until the diaphragm  
spring is fully loaded.

(To be used in combination with  
reset tool 8283)

