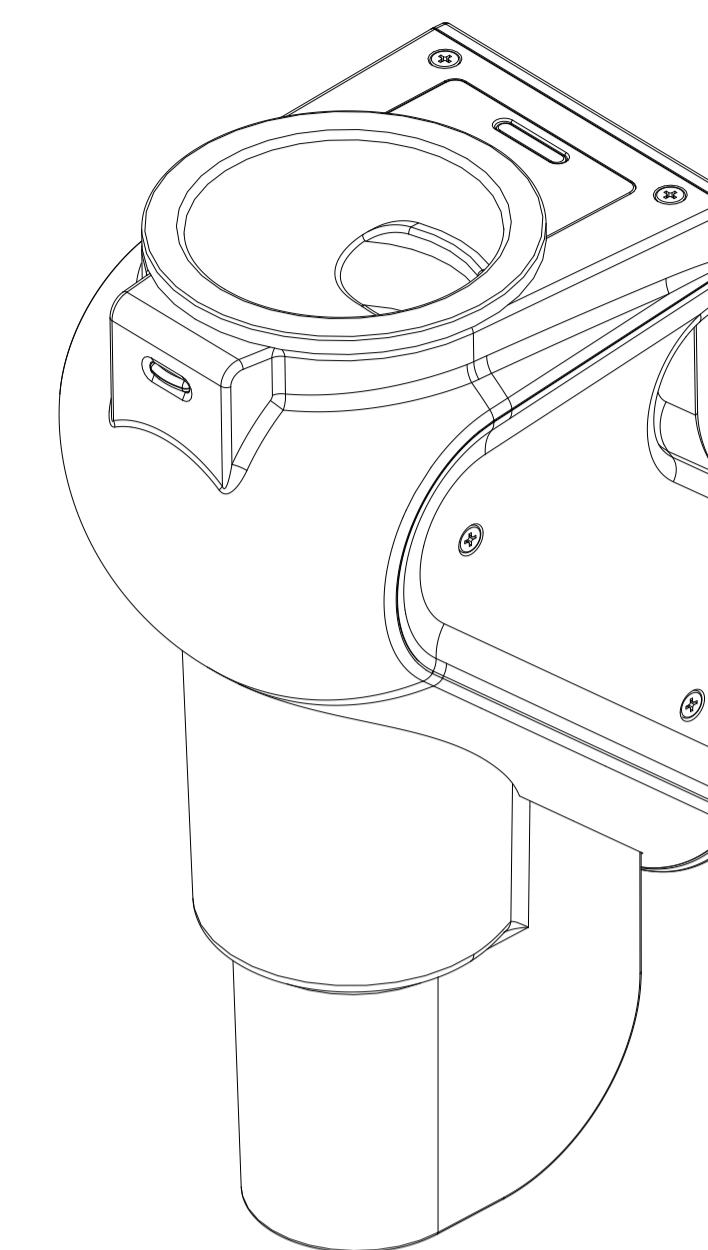
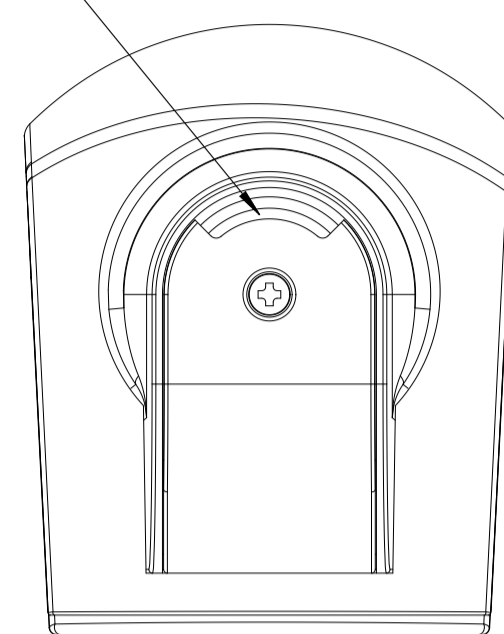
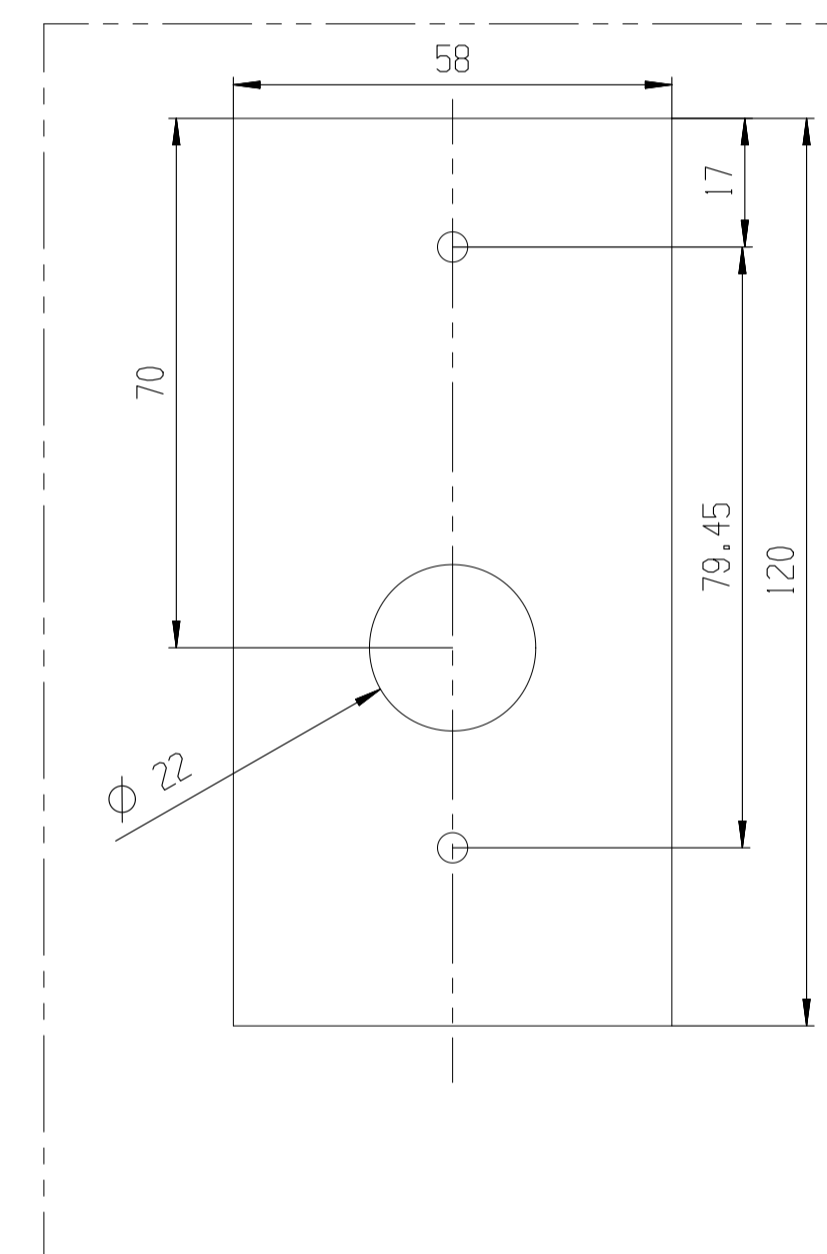
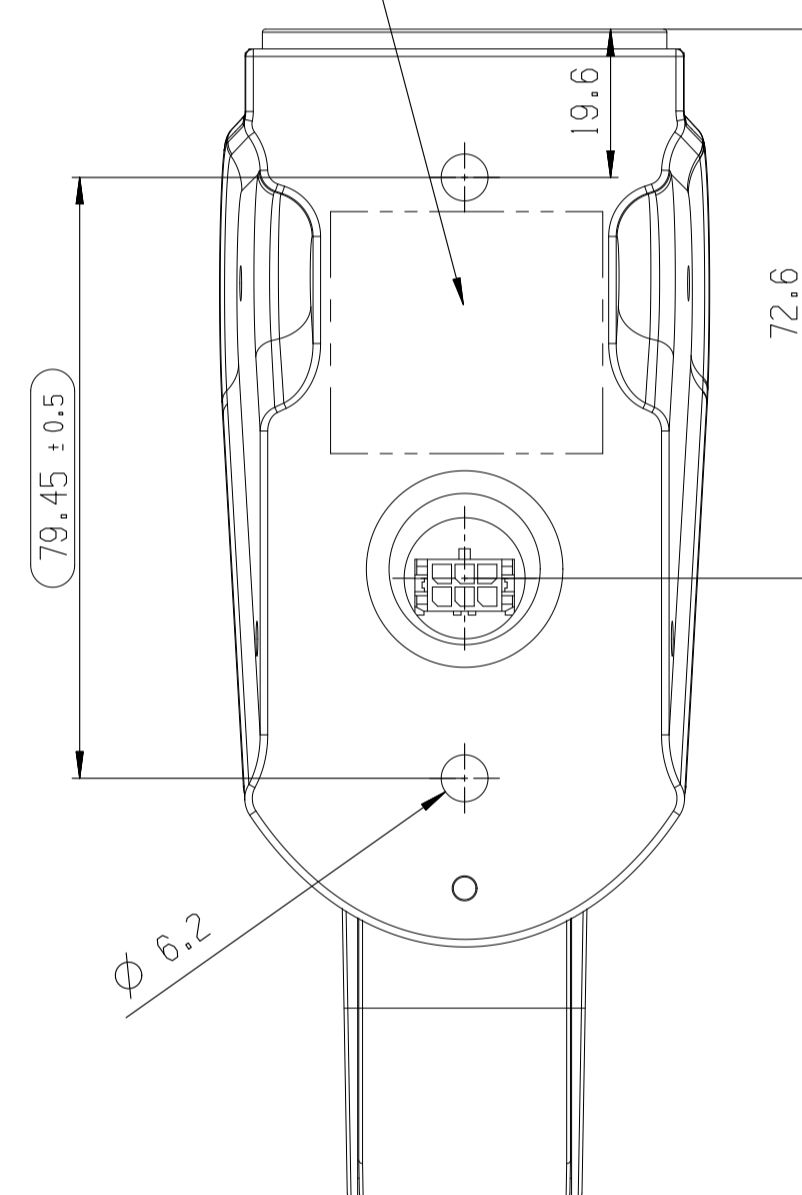
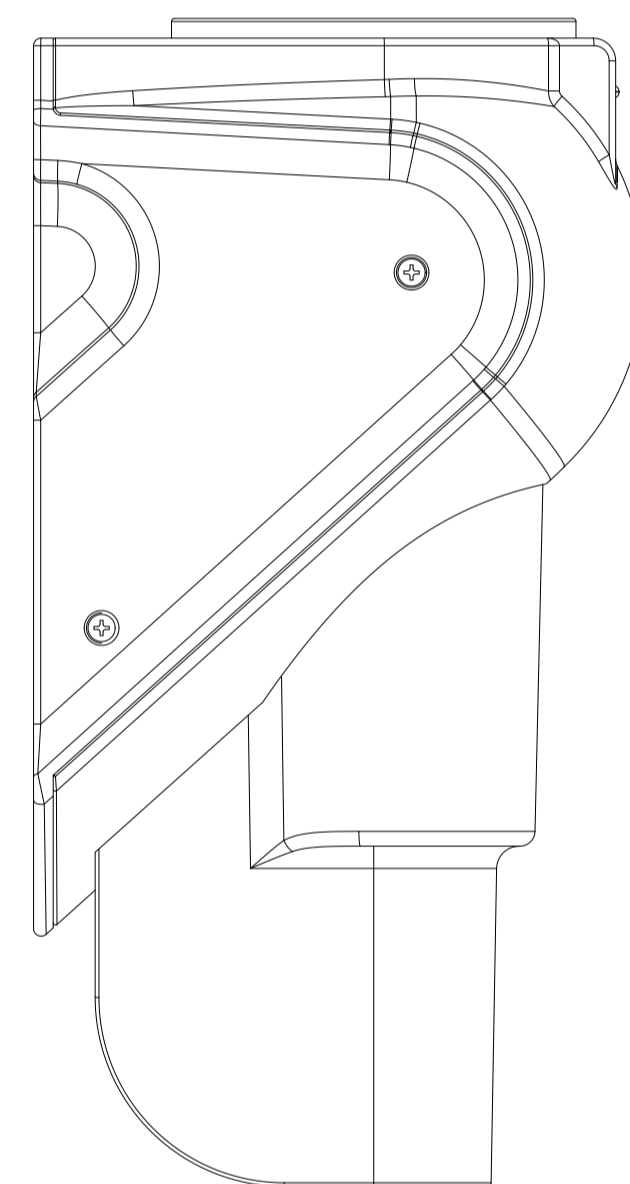
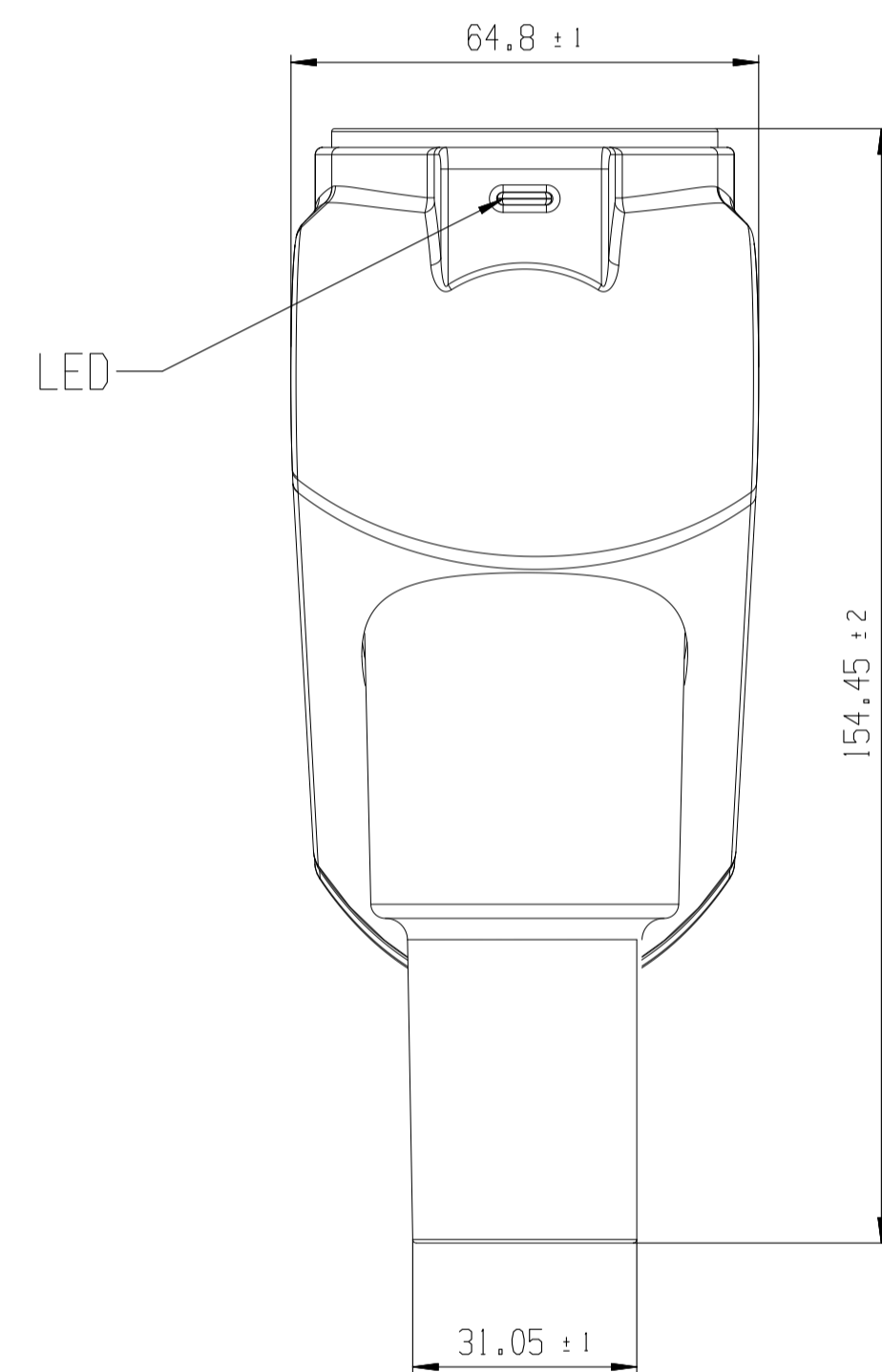
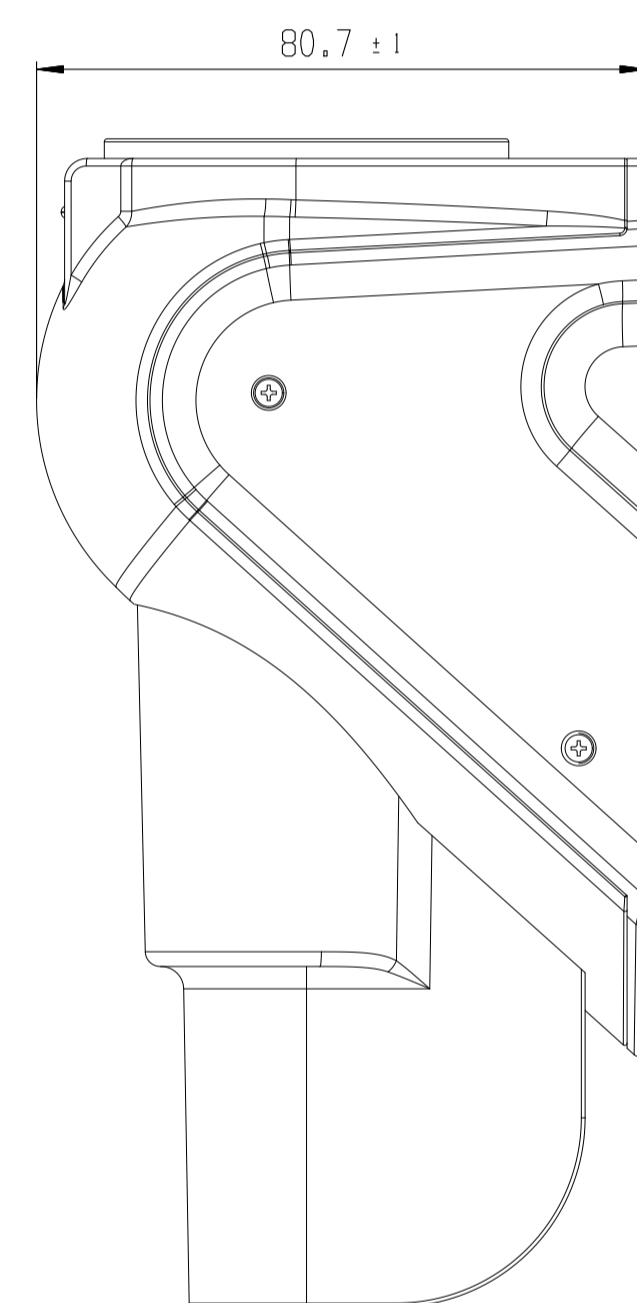


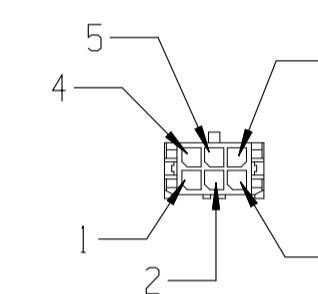
Leakage hole



Product Sticker
Drawing no.: 6 018 949 496



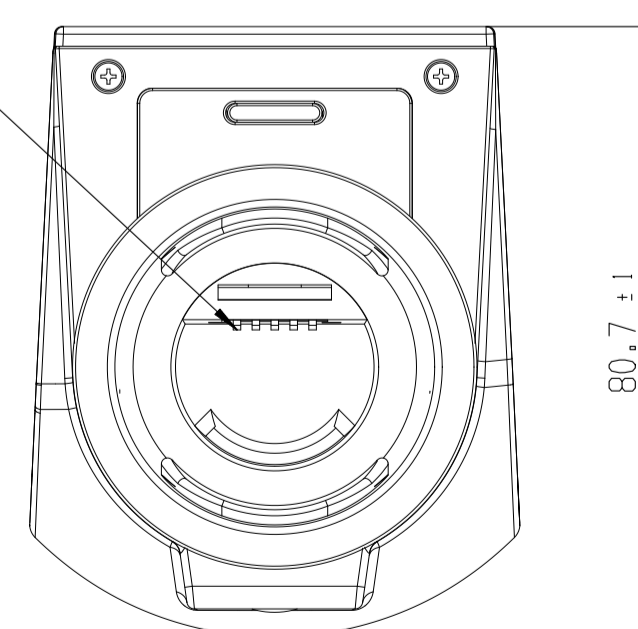
Required even area for assembly



Pin	Signal	AWG
1	Power	20
2	GND	20
3	n.c	
4	IGN	20
5	n.c	
6	n.c	

LED

Charging Pins



Teil muss der Bosch-Norm N2580-1 entsprechen.
Part has to correspond with the Bosch standard N 2580-1

Gerät ohne Verpackung und Beipack gezeichnet.
Diese Zeichnung enthält nur die wesentlichen Einbaumaße.
Weitere Maße sind den Einzelteilzeichnungen zu entnehmen.
Eingetragene Toleranzen sind für die Abnahme bestimmt.

Drawing without packing.
This drawing only includes the most essential mounting dimensions.
If further dimensions are required refer to the part drawings.
Indicated tolerances serve for acceptance.

Dessin du poste sans emballage.
Ce dessin ne presente que les cotes de montage principales.
Pour d'autres cotes se referrer aux dessins de details des elements.
Les tolerances indiquees sont destinees a l'acceptation.

Equipo dibujado sin empaque.
Este dibujo solo contiene las dimensiones de montaje esenciales.
Otras dimensiones veance en los dibujos de detalle.
Tolerancias anotados previstas para recepcion.

Gewicht: ca. 230g ± 10
Weight: approximate
Poids: environ
Peso: aproximadamente

EMV: E1 05 7688
CE 1856

FCC ID: YBN-WMS10
IC: 9595A-WMS10

Size acc. to / Masse nach
ISO 14405-1:2010-12
envelope principle/
Huellprinzip

00	1st release	20150513	vlo/ppl	9050	RBM/END															
Ind.	Change/Änd.	YYYYMMDD	Drawn/Gez.	Checked/Gepr.	Released/Freig.	BWN	Resp. dept./Verantw. Abt.	Ass.	Info./Zus. Info.											
Treatment/ Behandlung							Missed Details/Fehlende Angaben													
Mat./Stoff							Front/Ans.													
Lang./Spr. en/de							Front/Ans.													
DRW																				
Doc. type																				
7	620	270	012																	
DRW																				
Mat. meets/Stoffe s.																				
N2580-1																				
UG																				
Repl. for																				

© Bosch Power Tools. All rights reserved, also regarding any dissemination, copying or reproduction. This document contains confidential information. The copyright belongs to Bosch Power Tools. All other rights reserved.

© Bosch Power Tools. All rights reserved, also regarding any dissemination, copying or reproduction. This document contains confidential information. The copyright belongs to Bosch Power Tools. All other rights reserved.