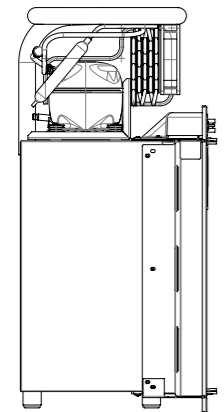
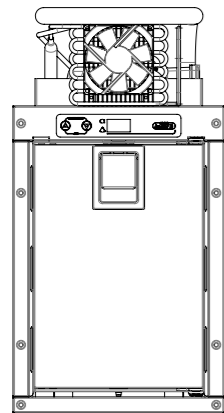
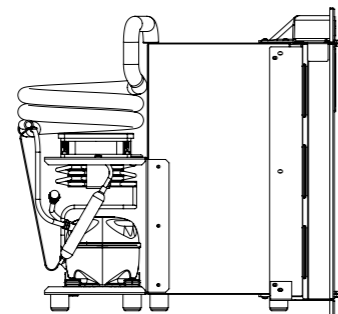
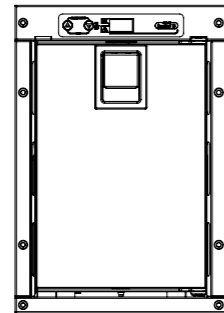


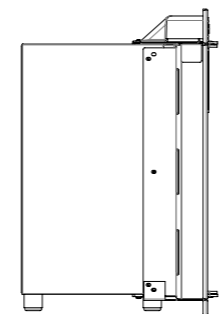
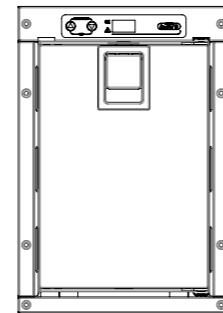
FM7TOP



FM7BACK



RM7



FM7/RM7

ISOTHERMAL CONTROLLED TEMPERATURE BUILT-IN APPLIANCES
 ISOTHERMISCHE EINBAUBEHÄLTER MIT KONTROLLIERTER TEMPERATUR
 CONTENITORI ISOTERMICI DA INCASSO A TEMPERATURA CONTROLLATA



Indel B was founded in 1967 with the aim of producing direct current portable refrigerators. Today Indel B is globally known, it has production facilities in Italy and China and it covers all continents with its sales network. Its continuous investments in research and development, the ability to anticipate and understand the needs of its customers, the compliance with the highest quality standards, made the most important Heavy Commercial Vehicles manufacturers, such as Scania, Iveco, Renault, Volvo, Kenworth, Peterbilt, Irizar, Irisbus, choose Indel B as their sole supplier for in-cab refrigerators. Indel B is Secop's (Formerly Danfoss) long standing partner.

Im Jahre 1967 gegründet um tragbare Gleichstromkühlboxen herzustellen, ist IndelB heute eine international bekannte Firma, mit Fertigungsstätten in Italien und China und eine Vertriebspräsenz auf jedem Kontinent. Durch kontinuierliche Investitionen in Forschung und Entwicklung, und durch die Fähigkeit die Bedürfnisse der Kunden vorherzusehen und zu interpretieren, und dies mit entsprechenden höchsten Qualitätsstandards, ist IndelB ein Lieferant für die wichtigsten Hersteller von Nutzfahrzeugen wie Scania, Iveco, Daf, Renault, Volvo, Kenworth, Peterbilt, Irizar und Irisbus geworden. Indel B S.p.A. B und Secop sind seit Langem Partner.

Nata nel 1967 per la produzione di frigoriferi portatili a corrente continua, Indel B oggi è una realtà internazionalmente riconosciuta con sedi produttive in Italia e Cina e una presenza commerciale in ogni continente. I continui investimenti in ricerca e sviluppo, la capacità di anticipare e interpretare le esigenze dei suoi clienti e il rispetto dei più elevati standard qualitativi hanno permesso a Indel B di diventare fornitrice delle più importanti case costruttrici di veicoli commerciali pesanti quali Scania, Iveco, Daf, Renault, Volvo, Kenworth, Peterbilt, Irizar e Irisbus. Indel B è storico partner Secop (Formerly Danfoss).

INDEL B SpA

Via Sarsinate, 27 - 47866 S. Agata Feltria (RN) - Italy
 Tel +39 0541 848711 - Fax +39 0541 848741
 info@indelb.com - www.indelb.com



indelB

FM7 AND RM7 ARE TWO ISOTHERMAL CONTAINERS EQUIPPED WITH A COOLING SYSTEM (FM7) AND A HEATING SYSTEM (RM7) DESIGNED FOR INSTALLATION AND USE IN AMBULANCES EQUIPPED WITH AN AIR CONDITIONING SYSTEM IN THE PATIENT AREA IN ACCORDANCE WITH UNI EN 1789.

FM7 und RM7 sind zwei isothermische Behälter, die mit einem Kühl- (FM7) und einem Heizsystem (RM7) ausgestattet sind, die für den Einbau und Gebrauch in Krankenwagen entwickelt wurden, die eine Klimaanlage des Patientenraums nach der Richtlinie UNI EN 1789 besitzen.

FM7 e RM7 sono due contenitori isotermici dotati di sistema di raffreddamento (FM7) e di sistema di riscaldamento (RM7) progettati per l'installazione e l'uso all'interno di ambulanze dotate di un sistema di climatizzazione del vano sanitario secondo la normativa UNI EN 1789.

Compact unit
Kompakte Bauweise
Unità compatta



RM7 is a controlled temperature electrical resistance heater for the heating of intravenously injectable medicines. RM7 is designed to reach and maintain a temperature of 36°C (+/- 1.5°C). However, the digital thermostat allows you to set a different temperature in a range from 32°C to 40°C. As with FM7, if the set temperature is affected by a variation of more than +/-1.5°C, two alarms will be set off: an acoustic alarm (buzzer) and a visual alarm (red flashing led) with function similar to that for FM7.

RM7 ist ein Heizgerät mit elektrischem Widerstand und kontrollierter Temperatur zum Erwärmen von injizierbaren Arzneimitteln über intravenöse Einspritzung. RM7 ist so entwickelt, dass er eine Temperatur von 36°C (+/- 1,5 °C) erreichen und halten kann. Über das digitale Thermostat kann eine Temperatur eingestellt werden, die von 32 °C bis 40 °C reicht. Wie beim FM7 werden bei einer Temperaturschwankung von über +/- 1,5 °C zwei Alarme ausgelöst: Warnton (Summer) und eine Leuchtanzeige (blinkende, rote led) mit gleicher Betriebsweise wie für das FM7.

RM7 è un riscaldatore a resistenza elettrica a temperatura controllata per il riscaldamento di farmaci iniettabili per via endovenosa. RM7 è predisposto per raggiungere e mantenere la temperatura di 36°C (+/-1,5°C). Il termostato digitale consente tuttavia di impostare una temperatura differente in un intervallo da 32°C a 40°C. Come per FM7 nel caso in cui la temperatura impostata subisca una variazione maggiore di +/-1,5°C entreranno in funzione due allarmi: acustico (buzzer) e visivo (led rosso lampeggiante) con funzionamento analogo a quanto visto per FM7.



Reversible door / Umkehrbare Tür / Porta reversibile



Electronic protection casing / Elektronisches Schutzgehäuse / Carter di protezione elettronica



SECOP BD1.4F compressor (for model FM7 only) / Verdichter SECOP BD1.4F (nur für Modell FM7) / Compressore SECOP BD1.4F (solo per il modello FM7)



Internal ventilation / Innenventilation / Ventilazione interna



Stainless steel flush mounted pull door lock handle / Selbstverriegelnder Handgriff aus Edelstahl / Maniglia a filo autobloccante in acciaio inossidabile



Robust fixing flange / Stabiler Befestigungsflansch / Robusta flangia di fissaggio



FM7TOP is a controlled temperature compressor fridge for the preservation and transport of medicines. The refrigerator is set to reach and maintain a temperature of 4°C (+/-1.5°C). Alternatively, it is possible to set another temperature within a range from 2°C to 8°C. If the set temperature is affected by a variation of more than +/-1.5°C with respect to the set temperature, two alarms will be set off: an acoustic alarm (buzzer) and a visual alarm (red flashing led). Both alarms remain active until voluntary termination by a health care worker by means of the procedure indicated in the guide. The refrigeration unit can be moved to allow for maximum installation flexibility.

FM7TOP ist ein Verdichterkühlschrank mit kontrollierter Temperatur zur Aufbewahrung und zum Transport von Arzneimitteln. Der Kühlschrank ist so entwickelt, dass er eine Temperatur von 4 °C (+/- 1,5 °C) erreichen und halten kann. Ferner kann eine andere Temperatur in einem Bereich zwischen 2 °C und 8 °C eingestellt werden. Falls die eingestellte Temperatur über +/- 1,5°C schwankt, werden zwei Alarme aktiviert: ein Warnton (Summer) und eine Leuchtanzeige (blinkende, rote led). Beide Alarme bleiben aktiv, bis sie durch das Krankenpersonal über das in der Anleitung beschriebenen Vorgehen bewusst abgeschaltet werden. Das Kühlaggregat kann entfernt werden, um größtmögliche Einbauflexibilität zu ermöglichen.

FM7TOP è un frigorifero a compressore a temperatura controllata per la conservazione e il trasporto di medicinali. Il frigorifero è predisposto per raggiungere e mantenere la temperatura di 4°C (+/-1,5°C). Alternativamente è possibile impostare altra temperatura in un intervallo compreso tra 2°C e 8°C. Nel caso in cui la temperatura impostata subisca una variazione maggiore di +/-1,5°C rispetto alla temperatura impostata si attiveranno due allarmi: uno acustico (buzzer) e uno visivo (led rosso lampeggiante). Entrambi gli allarmi rimangono attivi fino alla volontaria interruzione da parte dell'operatore sanitario attraverso la procedura indicata nella guida. Il gruppo refrigerante è removibile per consentire la massima flessibilità di installazione.



FM7BACK

Also available in BACK version with compressor unit located at the rear, which can also be moved.

Auch in der Version BACK verfügbar, bei der die Verdichtergruppe an der Rückseite angebracht ist und ebenfalls entfernt werden kann.

Disponibile anche in versione BACK con il gruppo compressore posto sul retro, anch'esso removibile.

TECHNICAL DATA	TECNICHE DATEN	DATI TECNICI	FM7TOP	FM7BACK	RM7
Gross Volume	Bruttinhalt	Volume lordo	7 L	7 L	7 L
External dimensions H x W x D	Außenmaße H x B x T	Dimensioni esterne H x L x P	532 x 278 x 241 (+20 Hinge/Scharnier/ Cerniera) mm	404 x 278 x 416 (+20 Hinge/Scharnier/ Cerniera) mm	404 x 278 x 241 (+20 Hinge/Scharnier/ Cerniera) mm
Built-in dimensions H x W x D	Einbaumaß H x B x T	Dimensioni incasso H x L x P	532 x 242x 243 mm	390 x 242 x 416 mm	390 x 242 x 243 mm
Packing dimensions H x W x D	Verpackungsmaße H x B x T	Dimensioni imballo H x L x P	590 x 340 x 320 mm	442 x 340 x 500 mm	450 x 340 x 320 mm
Packing volume	Verpackungsvolumen	Volume imballo	0,064 (m3)	0,064 (m3)	0,049(m3)
Weight	Gewicht	Peso	10,9 Kg + 1,2 Kg Packing/ Verpackung/Imballo	10,9 Kg + 1,2 Kg Packing/ Verpackung/Imballo	4,5 Kg + 1,2 Kg Packing/ Verpackung/Imballo
Installed power	Installierte Leistung	Potenza installata	56-67 Watt	56-67 Watt	50 Watt
Consumption 12-24V	Durchschnittsverbrauch 12-24V	Consumi 12-24V	0.26 Kwh/24h	0.26 Kwh/24h	0.20 Kwh/24h
Voltage	Anschlussspannung	Tensione	DC 12-24V	DC 12-24V	DC 12V
Thermostatic regulation	Thermostat-Regelbereich	Regolazione termostatica	Yes / Ja / Sì	Yes / Ja / Sì	Yes / Ja / Sì
Certifications	Zertifizierungen	Certificazioni	CE, E-Mark	CE, E-Mark	CE, E-Mark
Compressor	Kühlsystem	Compressore	SECOP BD1.4F	SECOP BD1.4F	-
Refrigerant Gas	Kühlgas	Gas Refrigerante	R134a CFC FREE	R134a CFC FREE	-
Electronic thermostat On/Off	Elektronischer Thermostat On/Off	Termostato Elettronico On/Off	Yes / Ja / Sì	Yes / Ja / Sì	Yes / Ja / Sì