

Thule OutRide 561

> Instructions



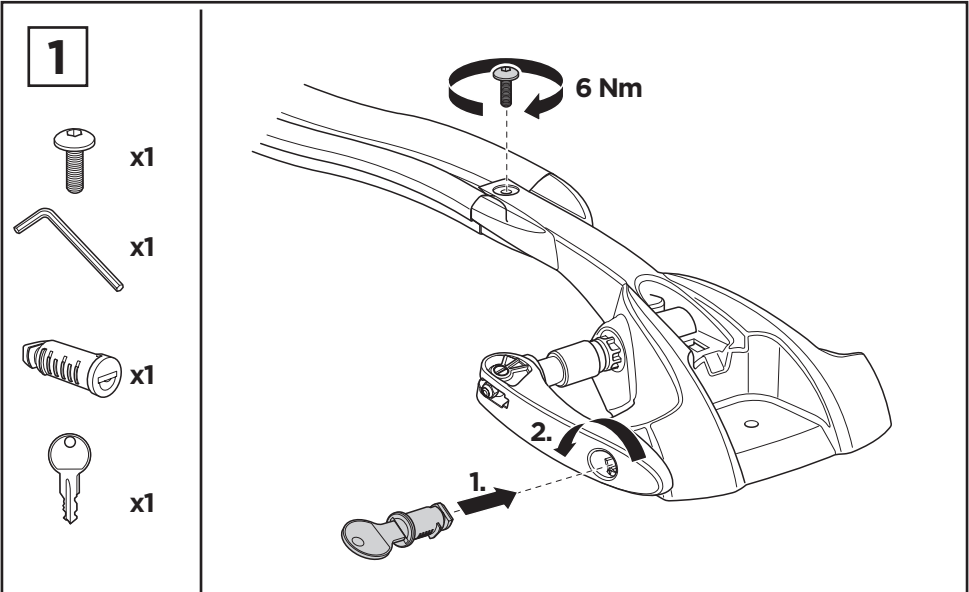
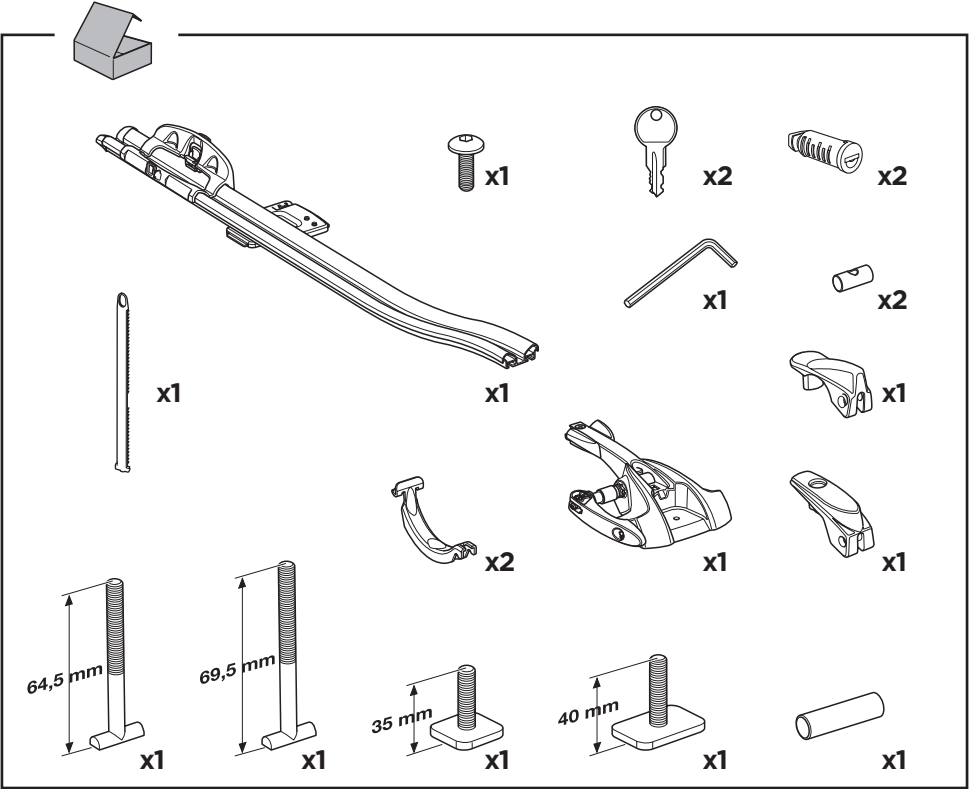
CITY CRASH
Complies with ISO norm

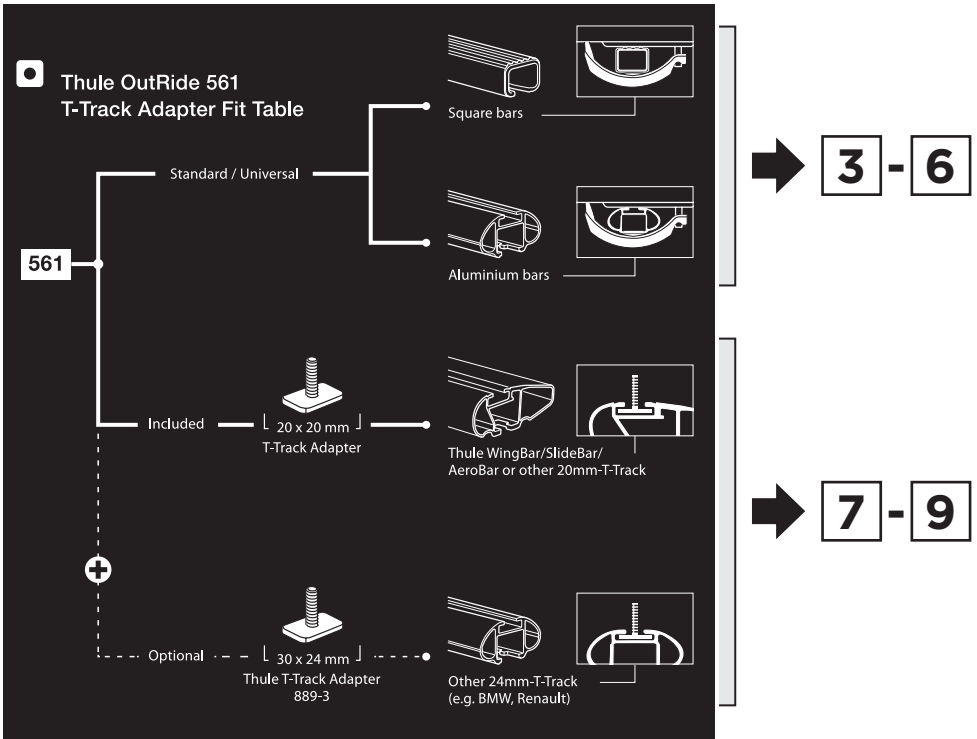
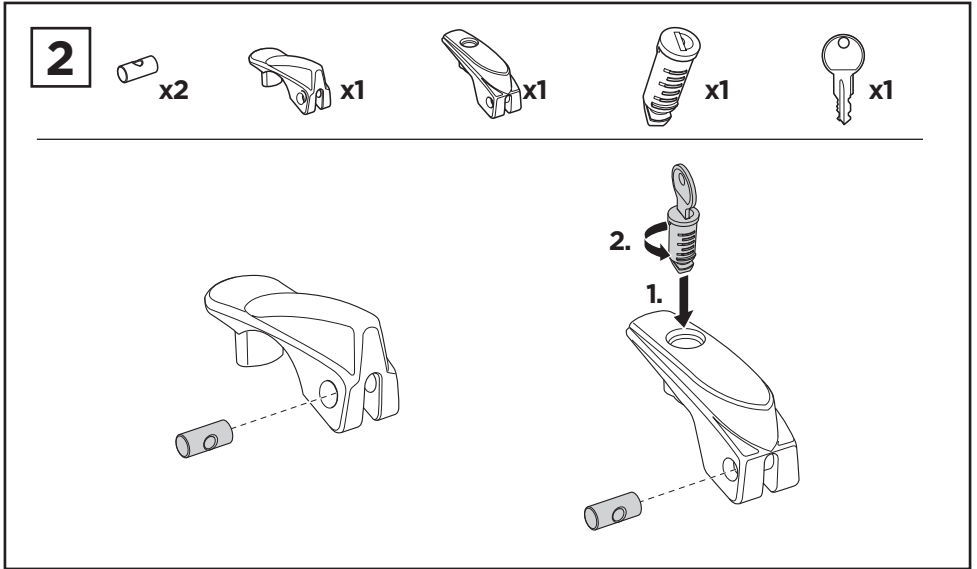


561000
4DF/12.2012/1120
501-7006-10

Bring your life
thule.com

EN	Roof-mounted bike carrier	UK	Багажник для велосипедів, що монтується на даху	HE	
DE	Dachfahrradträger	BG	Покривен багажник за велосипеди	AR	
FR	Porte-vélo sur le toit	CS	Nosič jízdních kol s montáží na střechu		
NL	Fietsdrager voor op het dak	SK	Nosič bicyklov s montážou na strechu		
IT	Portabici da installare sul tetto	SL	Nosilec za kolesa		
ES	Portabicicletas de techo	HR/BiH	Krovni nosač bicikla		
PT	Suporte para bicicleta para teto	RO	Suport pentru bicicletă montat pe pavilion		
SV	Takmonterad cykelhållare	HU	Tetőre szerelhető kerékpártartó		
DK	Tagmonteret cykelholder	EL	Σχήμα ποδηλάτου οροφής		
NO	Takmonterte lasteholdere	TR	Araç üstüne bağlanan bisiklet taşıyıcı		
FI	Katolle asennettava polkupyöräteline		حامل الدراجة للتثبيت على السقف		
ET	Katusele paigaldatav jalgrattahoidik		حامل الدراجة للتثبيت على السقف		
LV	Uz jumta uzstādāms velosipēdu turētājs	ZH	頂置自行車架		
LT	Ant stogo tvirtinami dviračių laikikliai	JA	ルーフマウント型サイクルキャリア		
PL	Bagażnik rowerowy montowany na dachu	KO	지붕 장착 자전거 캐리어		
RU	Устанавливаемое на крыше крепление для велосипедов	TH	โครงยึดจักรยานแบบติดตั้งบนหลังคา		





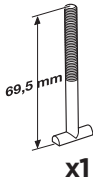
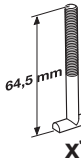


SquareBar



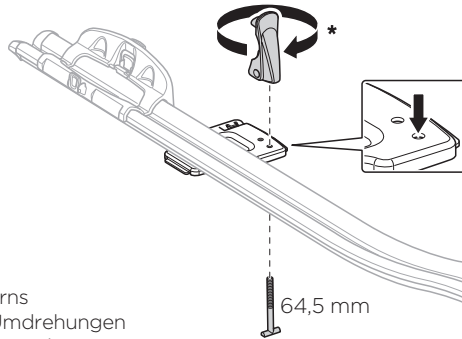
Aluminium bar

3



*

- EN Only a few turns
- DE Nur wenige Umdrehungen
- FR Quelques tours uniquement
- NL Slechts enkele slagen
- IT Solo qualche giro
- ES Sólo algunas vueltas
- PT Noções básicas
- SV Endast några varv
- DK Kun nogle få omgange
- NE Bare noen få omdreininger
- FI Vain muutama kierros
- ET Ainult mõni pööre
- LV Tikai dažī apgriezieni
- LT Tik keli pasukimai
- PL Wystarczy kilka obrotów
- RU Только несколько оборотов
- UK Лише декілька обертів
- BG Само няколко завъртания
- CS Pouze několik otáček
- SK Len niekoľko otáčok



64,5 mm

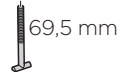


*

- SL Le nekaj obratov
- HR/BIH Samo nekoliko okreta
- RO Doar câteva rotiri
- HU Csak néhány fordítás
- EL Μόνο λίγες περιστροφές
- TR Yalnızca birkaç tur

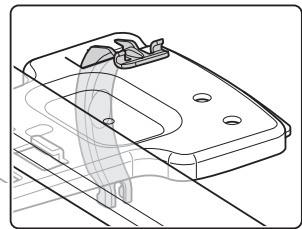
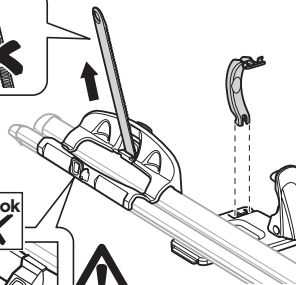
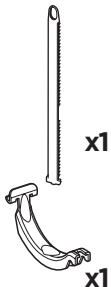
بعض دورات فقط AR
רק מספר סיבובים HE

- ZH 仅几圈
- JA 2～3回転のみ
- KO 몇 번만 돌리면 됨
- TH เพียงสองสามรอบ



69,5 mm

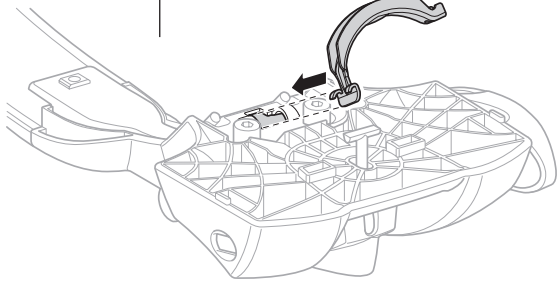
4



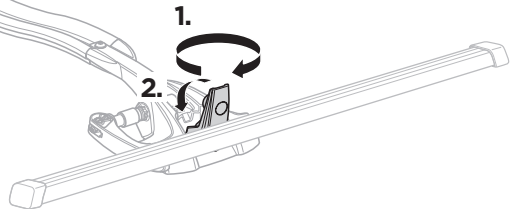
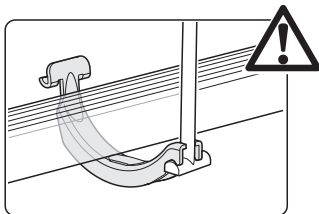
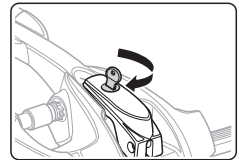
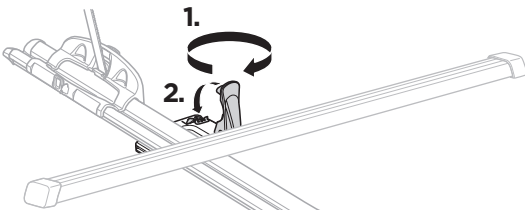
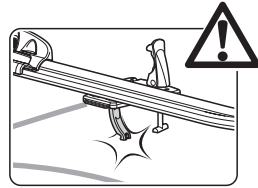
5

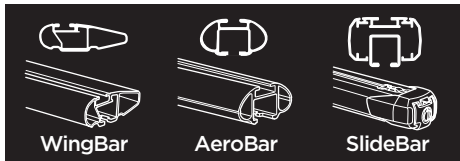


x1

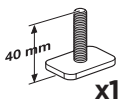
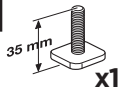


6

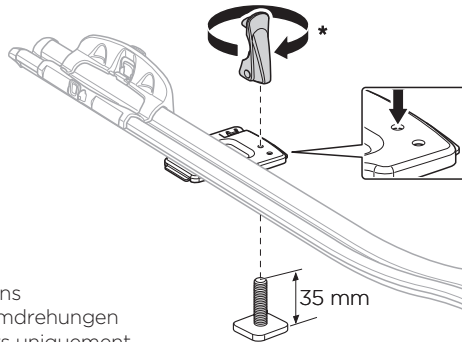




7



- EN Only a few turns
 DE Nur wenige Umdrehungen
 FR Quelques tours uniquement
 NL Slechts enkele slagen
 IT Solo qualche giro
 ES Sólo algunas vueltas
 PT Noções básicas
 SV Endast några varv
 DK Kun nogle få omgange
 NE Bare noen få omdreininger
 FI Vain muutama kierros
 ET Ainult mõni pööre
 LV Tikai daži apgriezieni
 LT Tik keli pasukimai
 PL Wystarczy kilka obrotów
 RU Только несколько оборотов
 UK Лише декілька обертів
 BG Само няколко завъртания
 CS Pouze několik otáček

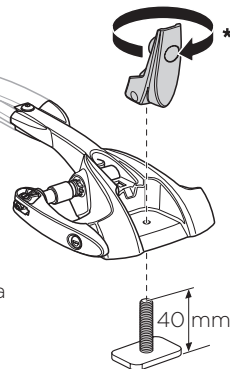


- SK Len niekoľko otáčok
 SL Le nekaj obratov
 HR/BiH Samo nekoliko okreta
 RO Doar câteva rotiri
 HU Csak néhány fordítás
 EL Μόνο λίγες περιστροφές
 TR Yalnızca birkaç tur

بعض دورات فقط

רק מספר סיבובים

- ZH 仅几圈
 JA 2～3回転のみ
 KO 몇 번만 돌리면 됨
 TH เพียงสองสามรอบ

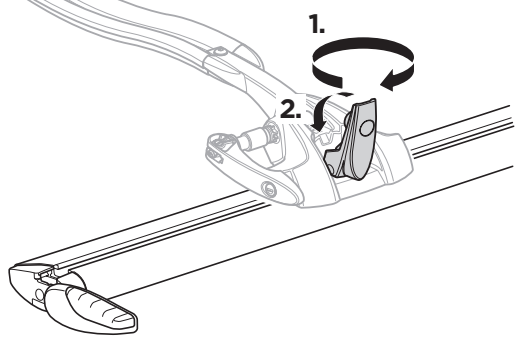
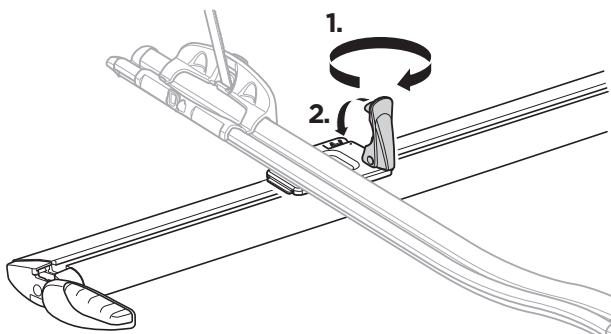
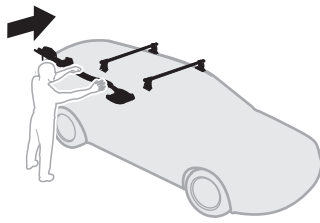
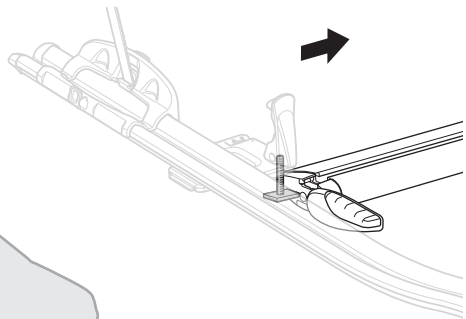
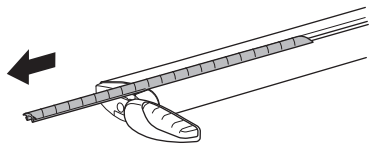


AR
HE

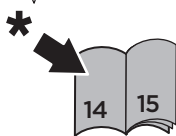
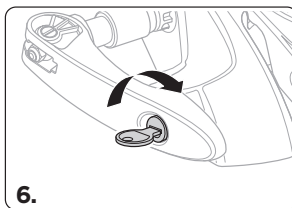
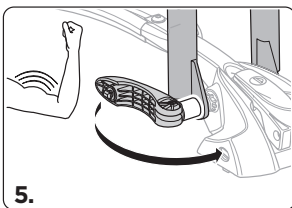
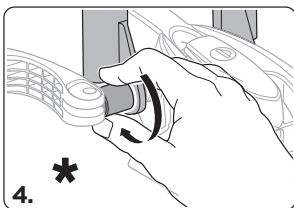
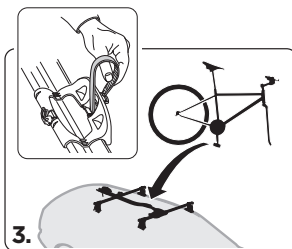
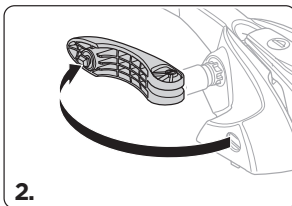
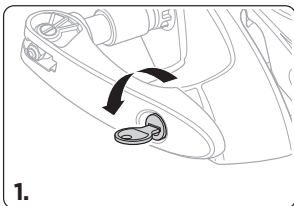
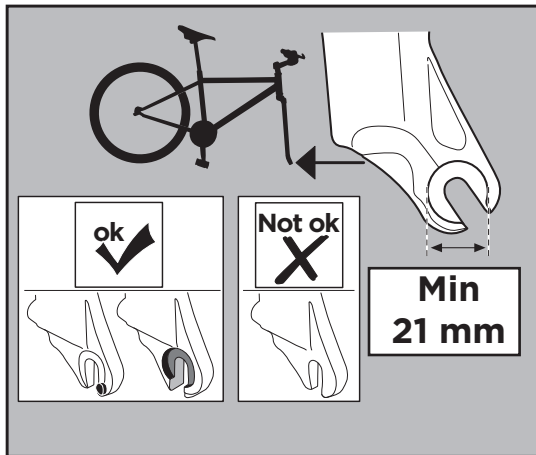
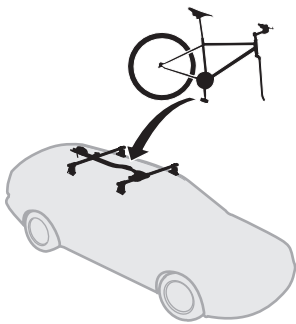
8



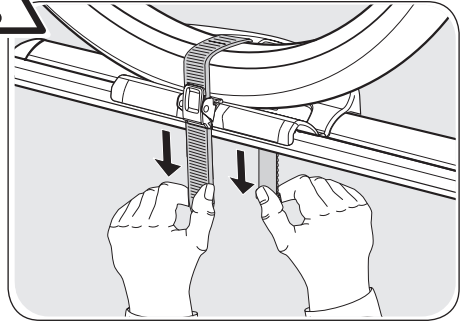
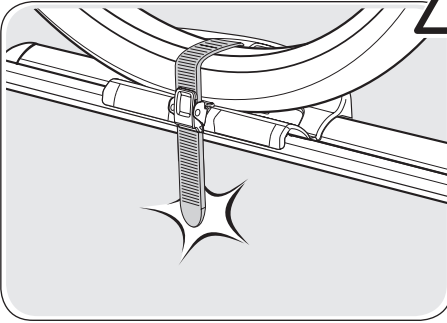
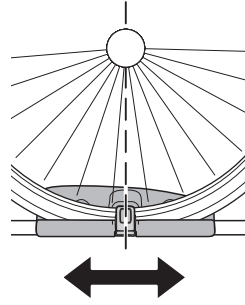
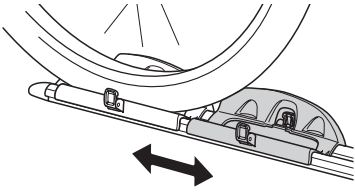
9



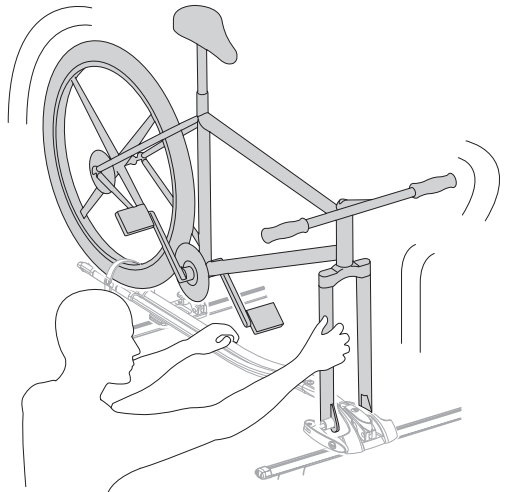
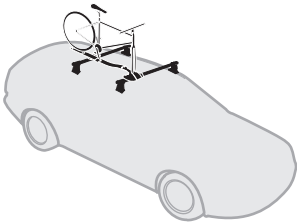
10

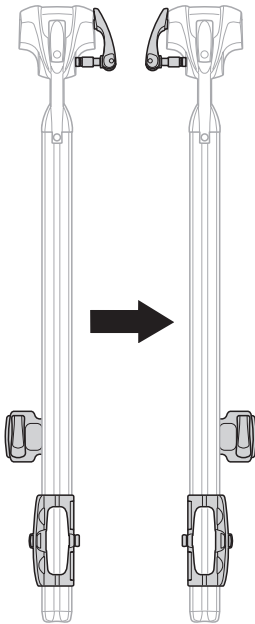
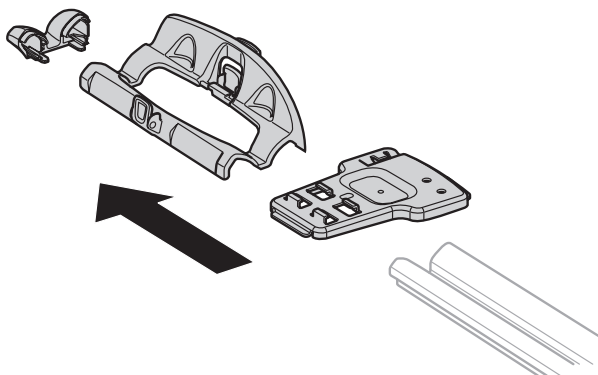


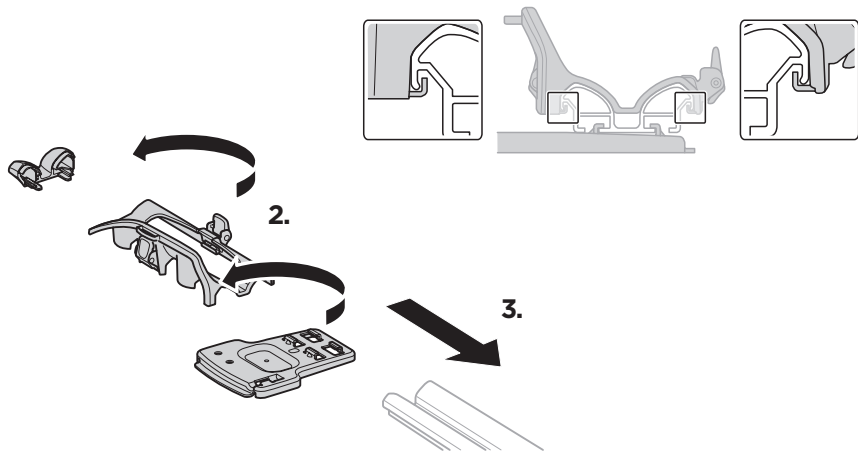
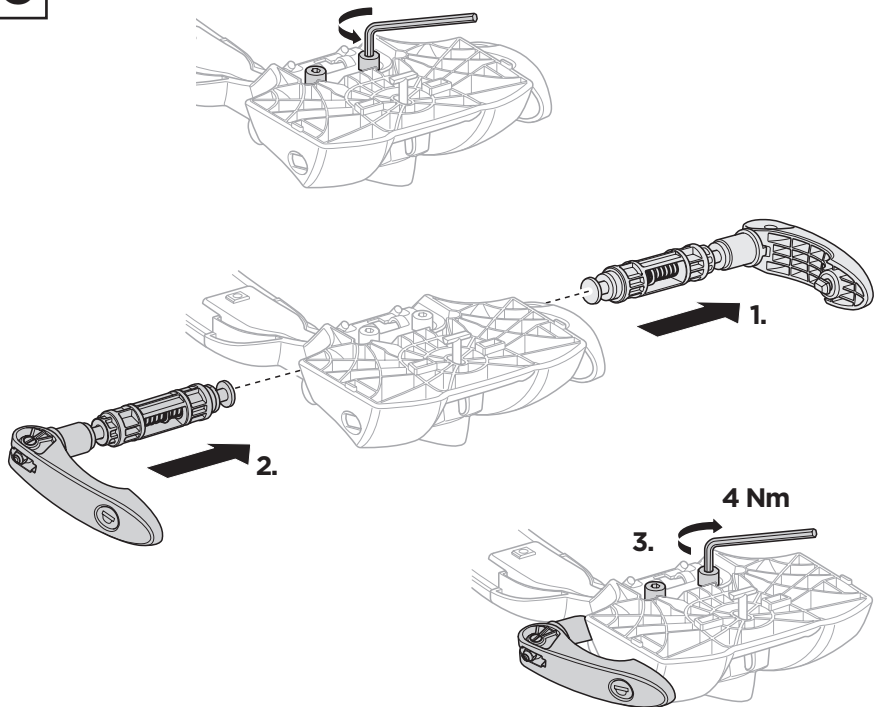
11



12



i**A-C****EN** Left-hand fitting**DE** Montage links**FR** Montage côté gauche**NL** Montage aan de linker kant**IT** Montaggio a sinistra**ES** Montaje a izquierda**PT** Montagem do lado esquerdo**SV** Vänstermonterad**DK** Venstremontering**NE** Venstremontering**FI** Asennus vasemmalle**ET** Vasakpoolne kinnitamine**LV** Kreisais stiprinājums**LT** Kairysis pritvirtinimas**PL** Montaż z lewej**RU** Установка на левую сторону**UK** Установка на ліву сторону**BG** Монтаж отляво**CS** Montáž z levé strany**SK** Montáž na ľavej strane**SL** Pritrjevanje z leve strani**HR/BiH** Montaža s lijeve strane**RO** Montare pe partea stângă**HU** Bal oldalról szerelhető**EL** Τοποθέτηση αριστερά**TR** Sol elle montajالتركيب في الجانب الأيسر **AR**התקנה שמאלית **HE****ZH** 从左侧安装**JA** 左手装着**KO** 왼손 장착**TH** ตัวยึดด้านซ้ายมือ**A**

B**C**



x1

- EN** Adapter for Ø20 axle
- DE** Adapter f. Steckachse m. Ø 20 mm
- FR** Adaptateur pour arbre de Ø 20 mm
- NL** Verloopstu voor Ø20-as
- IT** Adattatore per assale Ø20
- ES** Adaptador para eje de Ø20 mm
- PT** Adaptador para eixo de Ø20 mm
- SV** Adapter för Ø20 mm axel
- DK** Adapter for Ø20 aksel
- NO** Adapter for Ø20-aksel
- FI** Sovitin Ø 20 mm akselille
- ET** Adapter Ø20 teljele
- LV** Ø20 mm ass adapteris
- LT** Adapteris Ø20 mm ašiai
- PL** Złączka dla osi Ø20
- RU** Адаптер для Ø20 ось

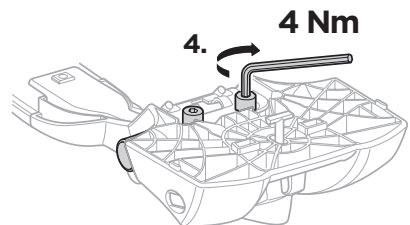
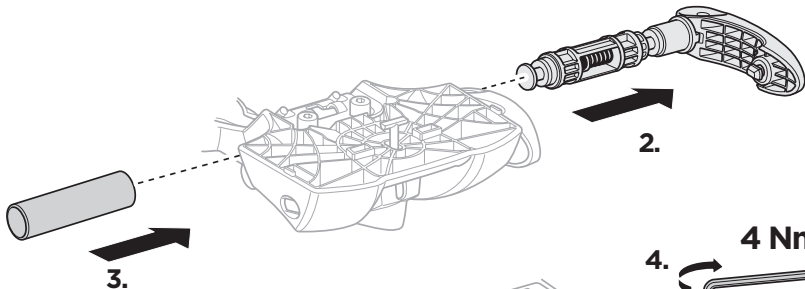
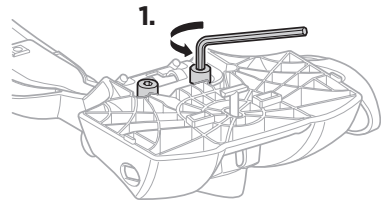
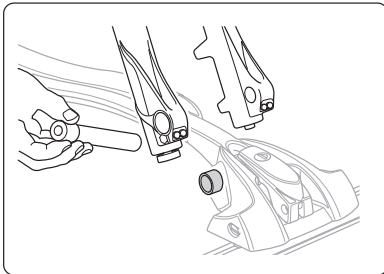
- UK** Перехідна муфта для осі Ø20 мм
- BG** Адаптер за ос Ø20
- CS** Adaptér pro osu Ø 20 mm
- SK** Adaptér na os Ø20 mm.
- SL** Adapter za os Ø 20
- HR/BiH** Adapter za os od Ø20 mm
- RO** Adaptor pentru axul de Ø20
- HU** Adapter Ø20 mm-es tengelyhez
- EL** Προσαρμογέας για Ø20 άξονα
- TR** Ø20 mm aks adaptörü

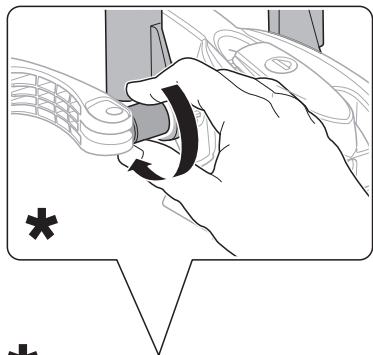
Ø20 axle מתאם עבור

HE
AR

محول للجزع Ø20

- ZH** 用于 Ø20 轮轴的适配器
- JA** 直径 20mm アクスル用アダプター
- KO** Ø20 차축용 어댑터
- TH** อะแดปเตอร์สำหรับเพลานขนาด Ø20





EN PLEASE NOTE: When the bicycle is not attached the clamping sleeve (Figure 8:3) can lose its clamping force. Therefore step 8 must always be carried out when the bicycle is attached.

DE BEACHTEN SIE: Wenn das Fahrrad nicht befestigt ist, kann die Spannhülse (Abb. 8:3) ihre Spannkraft verlieren. Führen Sie daher bei der Befestigung des Fahrrades Schritt 8 immer ordnungsgemäß durch.

FR N.B.É: Quand le vélo n'est pas fixé, le manchon de blocage peut perdre de sa force (Figure 8:3). Par conséquent, l'étape 8 doit toujours être effectuée alors que le vélo est fixé.

NL LET OP: Als de fiets niet is bevestigd, kan de klembus (Figuur 8:3) zijn klemkracht verliezen. Daarom moet stap 8 altijd worden uitgevoerd als de fiets wordt bevestigd.

IT NOTA: Quando non è fissata al manicotto di bloccaggio (Figura 8:3), la bicicletta si può allentare. Pertanto, in sede di fissaggio della bicicletta deve sempre essere completato il punto 8.

ES ATENCIÓN: Cuando no hay una bicicleta colocada en el portabicicletas, la manilla de ajuste (imagen 8:3) puede perder capacidad de sujeción. Por ello, cuando se coloque la bicicleta, siempre debe llevarse a cabo lo indicado en el paso 8.

PT OBSERVAR: Quando a bicicleta não está afixada, a luva de aperto (Fig. 8:3) pode perder sua força. Desta forma, a etapa 8 deve ser sempre executada quando a bicicleta estiver afixada.

SV OBSERVERA: När cykeln inte är monterad kan spännhylsan (bild 8:3) förlora sin spännkraft. Därför måste alltid steg 8 utföras när cykeln monteras.

DK BEMÆRK: Når cyklen ikke er fastgjort, kan spændebøsningen (figur 8:3) miste sin spændekraft. Derfor skal trin 8 altid udføres, når cyklen fastgøres.

NO Obs! Når sykkelen ikke er festet, kan klemmene (figur 8:3) miste festestyrken. Derfor må trinn 8 alltid utføres med sykkelen festet.

FI HUOMIO: Kun pyörää ei ole kiinnitetty, kiristysmuhvin (kuva 8:3) kiristysvoima voi heiketä. Siksi vaihe 8 on suoritettava aina, kun pyörä on kiinnitetty.

ET NB! Kui jalgratas ei ole kinnitatud, võib kinnituspuks (joonis 8:3) oma kinnitusjõu kaotada. Seega tuleb jalgratta kinnitamisel järgida alati punktis 8 kirjeldatud tegevusi.

LV Piezīme. Ja velosipēds nav atbilstoši pievienots, fiksēšanas uzdeva (8:3 attēls) var nenofiksēties. Tādēļ, nostiprinot velosipēdu, vienmēr jāievēro 8. darbībā sniegtās norādes.

LT PRAŠOME ATKREIPTI DĖMESJ: jei nepritvirtintas dviratis, spaudžiamoji mova (8:3 pav.) gali nebespausti. Dėl šios priežasties, kai pritvirtintas dviratis, būtina atlikti 8-ą etapą.

PL UWAGA: Jeśli rower nie jest przymocowany do bagażnika, ramię zatrzaskowe (rysunek 8:3) może utracić siłę zatrzaskiwania. Dlatego zawsze, gdy rower jest przymocowany, należy wykonać krok 8.

RU ВНИМАНИЕ! Если велосипед не прикреплен с помощью крепежной втулки (рисунок 8:3), зажимное усилие может ослабиться. Поэтому при креплении велосипеда всегда следует выполнять шаг 8.

UK ПРИМІТКА: Якщо велосипед не прикріплено, сила затискання кріпильної втулки (рисунок 8:3) може послабитися. Тому, якщо велосипед прикріплено, завжди потрібно виконувати крок 8.

BG ОБЪРНЕТЕ ВНИМАНИЕ: Когато велосипедът не е прикрепен, пристягащата скоба (фигура 8:3) може да загуби пристягащата си сила. Затова винаги трябва да се изпълнява стъпка 8, когато прикрепяте велосипеда.

CS POMEMBNŮ: Kadar na nosilcu ni kolesa, lahko ročica za vpenjanje (Slika 8: 3) izgubi vpenjalno silo. Zato mora biti ob vsakem vpenjanju kolesa izveden 8. korak.

SK POZNÁMKA: Ak nie je bicykel pripojený, sťahovacia objímka (obrázok 8:3) môže stratiť silu zvierania. Preto je v prípade, že je bicykel pripojený, potrebné vždy vykonať krok 8.

SL OPOMBA: Kadar kolo ni nameščeno, lahko konektor za pritrdjevanje popusti (slika 8:3). Zato je treba korak 8 vedno izvesti kadar je kolo nameščeno.

HR/BiH NAPOMENA: Kada bicikl nije pričvršćen, konektor za učvršćivanje može (Figure 8:3) popustiti. Stoga je uvijek kada je pričvršćen bicikl potrebno postupiti kao što je opisano u 8. koraku.

RO VĂ RUGĂM REȚINETI: Când bicicleta nu este atașată, manșonul de prindere (Figura 8:3) își poate pierde forța de prindere. Prin urmare, pasul 8 trebuie întotdeauna efectuat atunci când bicicleta este atașată.

HU FONTOS: Ha a kerékpár nincsen rögzítve, a szorítóhüvely (8.3. ábra) elvesztheti szorítóerejét. Emiatt a kerékpár rögzítésekor a 8. lépést mindig el kell végezni.

EL ΠΑΡΑΚΑΛΟΥΜΕ ΣΗΜΕΙΩΣΤΕ: Όταν το ποδήλατο δεν είναι προσαρτημένο με τον σφιγκτήρα, (Εικόνα 8:3) αυτός μπορεί να χάσει τη δύναμη σύσφιξης. Ως εκ τούτου, το βήμα 8 θα πρέπει πάντα να πραγματοποιείται όταν το ποδήλατο είναι προσαρτημένο.

TR LÜTFEN DİKKAT EDİN: Bisiklet bağlı değilse, sıkıştırma manşonu (Şekil 8:3) sıkıştırma gücünü kaybedebilir. Bu yüzden bisiklet bağlıyken daima 8. adım uygulanmalıdır.

HE שים לב: כשהאופניים אינם מחוברים, ידית ההידוק (איור 8:3) עשויה לאבד את עוצמת ההידוק שלה. לפיכך, יש לבצע תמיד את שלב 8 כאשר האופניים מחוברים.

AR يرجى ملاحظة أن: عندما تكون الدراجة غير مثبتة في الكم القامط (الشكل 8.3)، فقد يتم إرخاء عزم القمط. وبالتالي، يجب تنفيذ الخطوة 8 دائماً عندما تكون الدراجة مربوطة.

ZH 请注意: 不缚系自行车时，夹紧连接轴套（图 8:3）会失去夹紧力。因此，在缚系自行车时一定要执行步骤 8。

JA 注意: 自転車を装着しないと、クランピングスリーブ（図8:3）のクランプ力が低下します。そのため、自転車を装着するときは、ステップ8を必ず行ってください。

KO 참고: 자전거에 압착 슬리브(그림 8:3)가 부착되어 있지 않으면 압착력이 줄어들 수 있습니다. 따라서 자전거를 부착할 때는 반드시 8단계를 수행해야 합니다.

TH โปรดสังเกต: เมื่อจักรยานไม่ได้ติดเข้ากับแขนยึด (รูปที่ 8:3) อาจทำให้สูญเสียแรงยึดได้ ดังนั้นขั้นตอนที่ 8 ของดำเนินการเมื่อมีการยึดจักรยานอยู่เท่านั้น

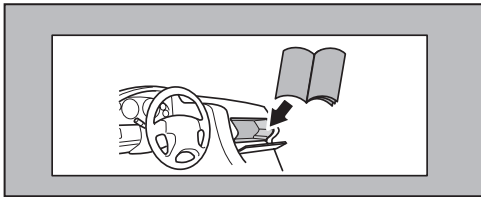
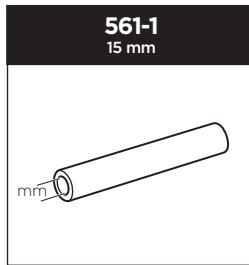
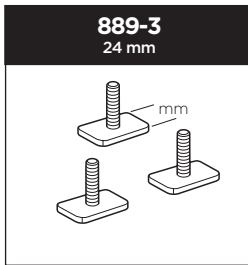
EN Accessories
DE Zubehör
FR Accessoires
NL Accessoires
IT Accessori
ES Accesorios
PT Acessórios
SV Tillbehör
DK Tilbehør
NE Tilbehør
FI Lisävarusteet

ET Lisavarustus
LV Piederumi
LT Priedai
PL Akcesoria
RU Аксессуары
UK Аксесуари
BG Принадлежности
CS Dopřloky
SK Príslušenstvo
SL Dodatki
HR/BiH Dodaci

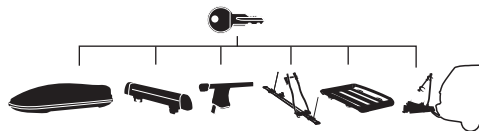
RO Accesorii
HU Tartozékok
EL Εξαρτήματα
TR Aksesuarlar

المحقا **AR**
 אביזרים **HE**

ZH 附件
JA アクセサリー
KO 액세서리
TH อุปกรณ์เสริม



Thule One-Key System



544  (x4)

596  (x6)

588  (x8)

452  (x12)