

These are the original instructions. The English language is binding.
 You can request your language if it is missing. The telephone number of each country can be found in the Webasto service centre leaflet or the website of the respective Webasto representative of your country.



Adapter Plate Screw Fundament



EN	Operating- and Installation Instructions	7	FI	Käyttö- ja asennusohjeet	15
DE	Bedienungs- und Installationsanweisung	9	FR	Notice d'utilisation et d'installation	17
DA	Betjenings- og installationsvejledning	11	NO	Bruks- og installasjonsanvisning	19
NL	Bedienings- en installatiehandleiding	13	SV	Bruks- och installationsanvisning	21

Ident.No. 5110481A • 06/19 • Errors and omissions excepted • © Webasto Thermo & Comfort SE • 2019

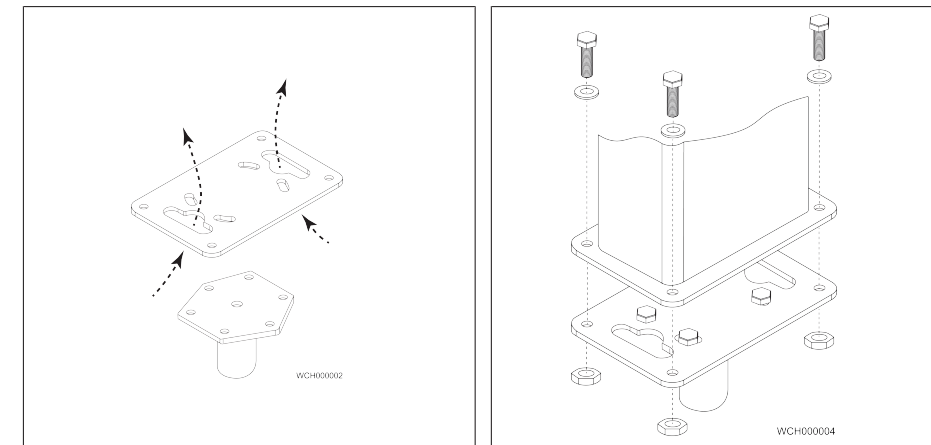
Webasto Charging-Hotline: +800-CHARGING (00800-24274464)

Webasto Thermo & Comfort SE
 Postfach 1410
 82199 Gilching
 Germany

Company address:
 Friedrichshafener Str. 9
 82205 Gilching
 Germany

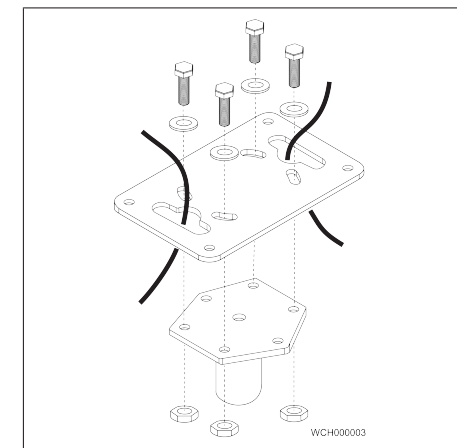


www.webasto.com

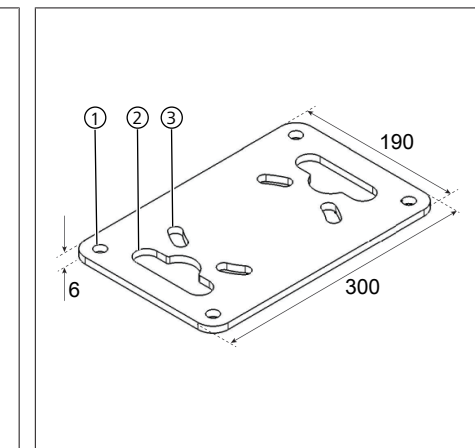


1

3



2



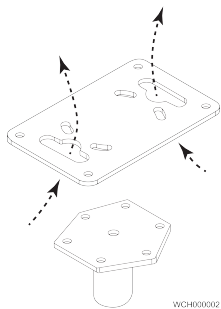
4

Adapter Plate Screw Fundament



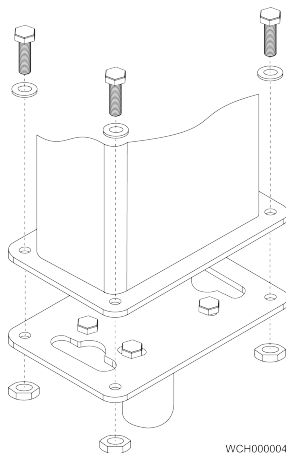
EN	Operating- and Installation Instructions.....	7	FI	Käyttö- ja asennusohjeet.....	15
DE	Bedienungs- und Installationsanweisung	9	FR	Notice d'utilisation et d'installation	17
DA	Betjenings- og installationsvejledning	11	NO	Bruks- og installasjonsanvisning.....	19
NL	Bedienings- en installatiehandleiding.....	13	SV	Bruks- och installationsanvisning	21





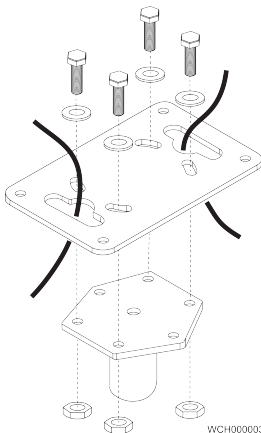
WCH000002

1



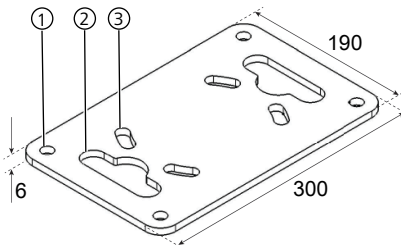
WCH000004

3



WCH000003

2



4

These are the original instructions. The English language is binding.

You can request your language if it is missing. The telephone number of each country can be found in the Webasto service centre leaflet or the website of the respective Webasto representative of your country.

Webasto Charging-Hotline: +800-CHARGING (00800-24274464)

Webasto Thermo & Comfort SE
Postfach 1410
82199 Gilching
Germany

Company address:
Friedrichshafener Str. 9
82205 Gilching
Germany



5110481A

www.webasto.com

1 About this document

1.1 Purpose of the document

The installation instructions are an integral part of the product and contain all the information required to ensure correct and safe installation.

1.2 Using this document

- ▶ Read these Installation Instructions before you install the adapter plate.
- ▶ Read also the Operating- Installation Instructions of the Webasto Pure or Live and the stand before you install the adapter plate.
- ▶ Keep these Installation Instructions for future reference.
- ▶ Hand over these Installation Instructions to the next user / owner.

1.3 Use of symbols and highlighting



DANGER

This signal word denotes a hazard with a high degree of risk which, if not avoided, will lead to death or serious injury.



WARNING

This signal word denotes a hazard with a moderate degree of risk which, if not avoided, may lead to minor or moderate injury.



CAUTION

This signal word denotes a hazard with a low degree of risk which, if not avoided, will lead to minor or moderate injury.



NOTE

This signal word denotes a Special Technical Feature or (if not observed) potential damage to the product.



Refers to separate documents which are enclosed or can be requested from Webasto.

Symbol	Explanation
✓	Requirements for the following necessary action
▶	Necessary action

1.4 Warranty and liability

Webasto shall not assume liability for defects or damage that are the result of the installation and operating instructions being disregarded. In particular, this liability exclusion applies in the following cases:

- Installation by untrained personnel
- Improper use
- Repairs not carried out by a Webasto service workshop
- Use of non-genuine parts
- Conversion of the unit without permission from Webasto

1.5 Measures





NOTE

All measures are in mm, if not stated otherwise.

2 Scope of Delivery

The Scope of Delivery consists of:

Ref.	Description	Qty
	Adapter plate screw fundament	1
	Installation kit, consisting of:	
	Hexagon screw ISO 4017 M12x30 – 8.8U tZN	8
	Hexagon-nut ISO 4032 M12 – 8.8tZN	8
	Washer ISO 7091 – 12 – 200HV tZN	8
	Installation Instructions	1

- ▶ Check the delivery on completeness and damage.
- ▶ Contact Webasto in case of in-completeness and / or damage.

Do not install the adapter plate in case of damage. Use the adapter plate only with screw fundament Krinrer KSF M 76 x 1300 – M16.

3 Safety

3.1 Intendend use

The purpose of the adapter plate is to mount a Webasto stand on a screw fundament.

3.2 Qualification of personnel

These installation instructions are meant for certified and qualified installation personnel with a corresponding qualification for working on electro-technical systems.

4 Installation

4.1 Pre-installation



CAUTION

Take all necessary precautions for working on an electrical system.

- ✓ All requirements / conditions for the charging station are fulfilled.
- ✓ All requirements / conditions for the stand are fulfilled.
- ✓ The screw fundament is installed according the manufacturer's instructions.
- ✓ A valid ground connection is available.

4.2 Installation

See also Fig. 1

- ▶ Feed the power cable and, if applicable, the network cable through one of the slotted holes.

See also Fig. 2

- ▶ Place the adapter plate on top of the screw fundament.
 - ▶ Align the adapter plate with the holes in the screw fundament.
 - ▶ Mount the adapter plate with 4 M12 bolts, washers and nuts.
- Torque values are the standard values for M12 bolts.

See also Fig. 3



Mount the power cable, and, if applicable, the network cable according to the Installation Instructions of the stand.

- ▶ Place the stand on the adapter plate.

EN

- ▶ Mount the stand on the adapter plate with 4 M12 bolts, washers and nuts.
Torque values are the standard values for M12 bolts.



Mount the charging stations according to their Installation Instructions.

5 Technical data

See also Fig. 4

- ① Holes (Ø 14 mm) for mounting the stand
- ② Feedthrough openings for cables
- ③ Slotted holes for mounting the adapter plate to the screw fundament

1 Zu diesem Dokument

1.1 Zweck des Dokuments

Diese Installationsanleitung ist Bestandteil des Produkts und enthält alle Informationen zum korrekten und sicheren Einbau.

1.2 Umgang mit diesem Dokument

- ▶ Vor Einbau der Adapterplatte diese Einbauanweisung durchlesen.
- ▶ Vor Einbau der Adapterplatte auch die Bedienungs- und Einbauanweisungen der Webasto Pure bzw. Live und des Standfußes durchlesen.
- ▶ Diese Einbauanweisung zum Nachlesen aufbewahren.
- ▶ Diese Einbauanweisung an nachfolgende Benutzer/ Besitzer weitergeben.

1.3 Verwendung von Symbolen und Hervorhebungen



GEFAHR

Das Signalwort bezeichnet eine Gefährdung mit einem hohen Risikograd, die, wenn sie nicht vermieden wird, den Tod oder eine schwere Verletzung zur Folge hat.



WARNUNG

Das Signalwort bezeichnet eine Gefährdung mit einem mittleren Risikograd, die, wenn sie nicht vermieden wird, eine geringfügige oder mäßige Verletzung zur Folge haben kann.



VORSICHT

Das Signalwort bezeichnet eine Gefährdung mit einem niedrigen Risikograd, die, wenn sie nicht vermieden wird, eine geringfügige oder mäßige Verletzung zur Folge haben kann.



HINWEIS

Das Signalwort bezeichnet eine technische Besonderheit oder (bei Nichtbeachtung) einen möglichen Schaden am Produkt.



Verweis auf separate Dokumente, die beigelegt sind oder bei Webasto angefragt werden können.

Symbol Erklärung

- ✓ Voraussetzung für die folgende Handlungsanweisung
- ▶ Handlungsanweisung

1.4 Gewährleistung und Haftung

Webasto übernimmt keine Haftung für Mängel und Schäden, die darauf zurückzuführen sind, dass Einbau- und Bedienungsanweisungen nicht beachtet wurden. Dieser Haftungsausschluss gilt insbesondere in folgenden Fällen:

- Einbau durch ungeschultes Personal
- Unsachgemäße Verwendung
- Nicht von einer Webasto Service-Werkstatt ausgeführte Reparaturen
- Verwendung von Nicht-Originalersatzteilen
- Umbau des Geräts ohne Zustimmung von Webasto

1.5 Maße





HINWEIS

Alle Maße sind in mm angegeben, sofern nicht anders ausgewiesen.

2 Lieferumfang

Der Lieferumfang umfasst:

Ref.	Beschreibung	Menge
	Schraubfundament-Adapterplatte	1
	Einbaukit, bestehend aus:	
	Sechskantschraube ISO 4017 M12x30 – 8.8U TZN	8
	Sechskantmutter ISO 4032 M12 – 8.8 TZN	8
	Unterlegscheibe ISO 7091 – 12 – 200HV TZN	8
	Einbauanweisung	1

- ▶ Die Lieferung auf Vollständigkeit und Schäden kontrollieren.

- ▶ Falls Teile fehlen und/oder beschädigt sind, Webasto kontaktieren.

Falls die Adapterplatte beschädigt ist, diese nicht einbauen.

Die Adapterplatte nur mit dem Schraubfundament Krinner KSF M 76 x 1300 – M16 verwenden.

3 Sicherheit

3.1 Verwendungszweck

Die Adapterplatte dient zur Montage eines Webasto Standfußes auf einem Schraubfundament.

3.2 Qualifikation des Einbaupersonals

Diese Einbauanweisung ist für zertifiziertes und qualifiziertes Einbaupersonal mit entsprechender Qualifikation für Arbeiten an elektrotechnischen Systemen bestimmt.

4 Installation

4.1 Vorbereiten



VORSICHT

Alle erforderlichen Vorsichtsmaßnahmen für die Arbeit an einer elektrischen Anlage ergreifen.

- ✓ Alle Anforderungen/Voraussetzungen für die Ladestation sind erfüllt.
- ✓ Alle Anforderungen/Voraussetzungen für den Standfuß sind erfüllt.
- ✓ Das Schraubfundament wurde gemäß Herstellerangaben eingebaut.
- ✓ Ein funktionstüchtiger Erdungsanschluss ist vorhanden.

4.2 Installation

Sehen Sie dazu auch Abb. 1

- ▶ Das Stromkabel und, falls vorhanden, das Netzkabel durch eine der länglichen Öffnungen führen.

Sehen Sie dazu auch Abb. 2

- ▶ Die Adapterplatte auf das Schraubfundament setzen.
- ▶ Die Löcher der Adapterplatte an denen des Schraubfundaments ausrichten.

- ▶ Die Adapterplatte mit 4 Schrauben, Unterlegscheiben und Muttern der Größe M12 montieren. Anziehdrehmomente entsprechen den Standardwerten für M12-Schrauben.

Sehen Sie dazu auch Abb. 3



Das Stromkabel und, falls vorhanden, das Netzkabel entsprechend Einbauanweisung des Standfußes installieren.

- ▶ Den Standfuß auf die Adapterplatte setzen.
- ▶ Den Standfuß mit 4 Schrauben, Unterlegscheiben und Muttern der Größe M12 auf der Adapterplatte montieren. Anziehdrehmomente entsprechen den Standardwerten für M12-Schrauben.



Die Ladestation(en) entsprechend ihrer Einbauanweisung installieren.

5 Technische Daten

Sehen Sie dazu auch Abb. 4

- ① Löcher (Ø 14 mm) zum Montieren des Standfußes
- ② Durchführungsöffnungen für Kabel
- ③ Langlöcher zum Montieren der Adapterplatte am Schraubfundament

1 Om dette dokument

1.1 Dokumentets formål

Monteringsvejledningen er en integreret del af produktet og indeholder alle de nødvendige informationer for at sikre en korrekt og sikker montering.

1.2 Brug af dette dokument

- ▶ Læs denne monteringsvejledning, før du monterer adapterpladen.
- ▶ Læs også betjenings- og monteringsvejledningen til Webasto Pure eller Live og standen, før du monterer adapterpladen.
- ▶ Opbevar denne monteringsvejledning til fremtidig brug.
- ▶ Overdrag denne monteringsvejledning til den næste bruger/ejer.

1.3 Anvendelse af symboler og fremhævelser



FARE

Signalordet beskriver en fare med en høj risikograd, som, hvis den ikke undgås, medfører død eller alvorlige kvæstelser.



ADVARSEL

Signalordet beskriver en fare med en middel risikograd, som, hvis den ikke undgås, kan medføre mindre eller moderate kvæstelser.



FORSIGTIG

Signalordet beskriver en fare med en lav risikograd, som, hvis den ikke undgås, kan medføre mindre eller moderate kvæstelser.



BEMÆRK

Signalordet beskriver en teknisk detalje eller (hvis anvisningen ikke overholdes) en mulig skade på produktet.



Henviser til separate dokumenter, som er vedlagt eller kan rekvireres hos Webasto.

Symbol

Forklaring



Fordsætning for følgende handlingsanvisning



Handlingsanvisning

1.4 Garanti og ansvar

Webasto fraskriver sig ethvert ansvar for mangler og skader, som skyldes, at monterings- og betjeningsvejledningerne ikke er fulgt. Denne ansvarsfraskrivelse gælder især i tilfælde af:

- Montering foretaget af ikke-uddannede personale
- Ukorrekt brug
- Reparationer udført af andre end et Webasto-serviceværksted
- Brug af uoriginale reservedele
- Ændring af enheden uden tilladelse fra Webasto

1.5 Mål



BEMÆRK

Alle mål er angivet i mm, såfremt der ikke angives andet.

2 Pakken indeholder

Pakken indeholder:

Ref.	Beskrivelse	Antal
	Skruefundament til adapterplade	1
	Monteringskit, bestående af	
	Sekskantskrue ISO 4017 M12x30 – 8.8U tZN	8
	Sekskantsmøtrik ISO 4032 M12 – 8.8tZN	8
	Underlagsskive ISO 7091 – 12 – 200HV tZN	8
	Monteringsvejledning	1

- ▶ Kontrollér leveringen for eventuelle skader og mangler.
- ▶ Kontakt Webasto, hvis der mangler dele, eller de er beskadiget.

Du må ikke montere adapterpladen i tilfælde af en beskadigelse.
Brug kun adapterpladen sammen med skruefundamentet Krinner KSF M 76 x 1300 – M16.

3 Sikkerhed

3.1 Formålsbestemt brug

Adapterpladen er beregnet til at montere en Webasto-stander på et skruefundament.

3.2 Personalets kvalifikation

Monteringsvejledningen er beregnet til certificerede og kvalificerede montører med en tilsvarende kvalifikation for arbejdet med elektrotekniske systemer.

4 Montering

4.1 Før monteringen



FORSIGTIG

Træf alle nødvendige forholdsregler i forbindelse med arbejde på et elektrisk system.

- ✓ Alle krav/betingelser for ladestationen opfyldes.
- ✓ Alle krav/betingelser for standen opfyldes.
- ✓ Skruefundamentet skal monteres iht. producentens anvisninger.
- ✓ Der findes en god jordforbindelse.

4.2 Montering

Se også Fig. 1

- ▶ Før strømkablet og, såfremt relevant, netværkskablet gennem af gevindhullerne.

Se også Fig. 2

- ▶ Anbring adapterpladen øverst på skruefundamentet.
- ▶ Justér adapterpladen med hullerne i skruefundamentet.
- ▶ Monter adapterpladen med 4 M12-bolte, underlagsskiver og møtrikker. Momentværdierne er standardværdierne for M12-bolte.

Se også Fig. 3



Monter strømkablet og, såfremt relevant, netværkskablet iht. standenens monteringsvejledning.

- ▶ Anbring standen på adapterpladen.

DA

- ▶ Montér standeren på adapterpladen med 4 M12-bolte, underlagsskiver og møtrikker. Momentværdierne er standardværdierne for M12-bolte.



Montér ladestationerne iht. deres monteringsvejledninger.

5 Tekniske data

Se også Fig. 4

- ① Huller (Ø 14 mm) til montering af standeren
- ② Gennemføringsåbninger til kabler
- ③ Gevindhuller til montering af adapterpladen på skruefundamentet

1 Over dit document

1.1 Doel van het document

De montagehandleiding is een integraal onderdeel van het product en omvat alle informatie die nodig is voor correcte en veilige montage.

1.2 Dit document gebruiken

- ▶ Lees deze montagehandleiding voor u de adapterplaat installeert.
- ▶ Lees ook de bedienings- en montagehandleiding van de Webasto Pure of Live en de standaard voor u de adapterplaat monteert.
- ▶ Houd deze montagehandleiding bij de hand voor toekomstig gebruik.
- ▶ Geef de montagehandleiding aan de volgende gebruiker/eigenaar.

1.3 Gebruik van symbolen en accentueringen

	GEVAAR Het signaalwoord duidt een gevaar met een hoge risicograad aan dat, als het niet wordt vermeden, de dood of ernstig letsel tot gevolg heeft.
	WAARSCHUWING Het signaalwoord duidt een gevaar met een middelhoge risicograad aan dat, als het niet wordt vermeden, gering of matig letsel tot gevolg kan hebben.
	VOORZICHTIG Het signaalwoord duidt een gevaar met een lage risicograad aan dat, als het niet wordt vermeden, gering of matig letsel tot gevolg kan hebben.
	AANWIJZING Het signaalwoord duidt een technische bijzonderheid aan of (bij veronachtzaming) mogelijke schade aan het product.
	Verwijs naar afzonderlijke documenten die bijgevoegd zijn of bij Webasto kunnen worden opgevraagd.

Symbol Verklaring

- ✓ Voorwaarde voor de volgende handlingsaanwijzing
- ▶ Handlingsaanwijzing

1.4 Garantie en aansprakelijkheid

Webasto is niet aansprakelijk voor gebreken en schade die terug te leiden zijn naar de niet-inachtneming van montage- en bedieningshandleidingen. Deze disclaimer geldt in het bijzonder in de volgende gevallen:

- Montage door ongeschoold personeel
- Ondeskundig gebruik
- Reparaties die niet uitgevoerd zijn door een Webasto Servicewerkplaats
- Gebruik van niet-originele onderdelen
- Verbouwing van het apparaat zonder toestemming van Webasto

1.5 Afmetingen

 **AANWIJZING**
Alle afmetingen zijn in mm, tenzij anders vermeld.

2 Leveromvang

De levering bestaat uit:

Ref.	Beschrijving	Hoeveelheid
	Schroefbasis adapterplaat	1
	Montagekit, bestaand uit:	
	Inbusschroef ISO 4017 M12x30 – 8.8U tZN	8
	Inbusmoer ISO 4032 M12 – 8.8tZN	8
	Ring ISO 7091 – 12 – 200HV tZN	8
	Montagehandleiding	1

- ▶ Controleer of de levering compleet en schadevrij is.

- ▶ Neem contact op met Webasto als de levering niet compleet en/of beschadigd is. Monteer de adapterplaat niet als deze beschadigd is. Gebruik de adapterplaat alleen met schroefbasis Krinner KSF M 76 x 1300 – M16.

3 Veiligheid

3.1 Beoogd gebruik

De adapterplaat is bedoeld om een Webasto-standaard te monteren op een schroefbasis.

3.2 Kwalificatie van personeel

Deze montagehandleiding is bedoeld voor gecertificeerd en gekwalificeerd montagepersoneel met een overeenkomende kwalificatie voor het werken aan elektrotechnische systemen.

4 Montage

4.1 Voorafgaand aan installatie

 **VOORZICHTIG**
Neem alle vereiste voorzorgsmaatregelen voor werken met elektrische systemen in acht.

- ✓ Aan alle vereisten/voorwaarden voor het laadstation is voldaan.
- ✓ Aan alle vereisten/voorwaarden voor de standaard is voldaan.
- ✓ De schroefbasis is gemonteerd volgens de instructies van de fabrikant.
- ✓ Er is een geldige aardverbinding beschikbaar.

4.2 Montage

Zie daarvoor ook Afb. 1

- ▶ Voer de stroomkabel en, indien van toepassing, de netwerkkabel door een van de slobgaten.

Zie daarvoor ook Afb. 2

- ▶ Plaats de adapterplaat op de schroefbasis.
- ▶ Lijn de adapterplaat uit met de gaten in de schroefbasis.

- ▶ Installeer de adapterplaat met 4 M12-schroeven, ringen en moeren.
Koppelwaarden zijn de standaardwaarden voor M12-bouten.

Zie daarvoor ook Afb. 3

NL



Monteer de stroomkabel en, indien van toepassing, de netwerkkabel volgens de montagehandleiding van de standaard.

- ▶ Plaats de standaard op de adapterplaat.
- ▶ Installeer de standaard met 4 M12-schroeven, ringen en moeren op de adapterplaat.
Koppelwaarden zijn de standaardwaarden voor M12-bouten.



Installeer de laadstations volgens de montagehandleidingen.

5 Technische gegevens

Zie daarvoor ook Afb. 4

- ① Gaten (Ø 14 mm) voor bevestiging van de standaard
- ② Doorvoeropeningen voor kabels
- ③ Slobgaten voor montage van de adapterplaat aan de schroefbasis

1 Tietoja tästä asiakirjasta

1.1 Asiakirjan käyttötarkoitus

Asennusohjeet ovat osa tuotetta ja ne sisältävät kaikki tiedot, jotka vaaditaan oikeaan ja turvalliseen asennukseen.

1.2 Tämän asiakirjan käyttö

- ▶ Lue nämä asennusohjeet ennen sovitinlevyn asennusta.
- ▶ Lue lisäksi Webasto Pure:n tai Live:n ja telineen käyttöohjeet ennen sovitinlevyn asennusta.
- ▶ Säilytä nämä asennusohjeet myöhempää tarvetta varten.
- ▶ Luovuta nämä asennusohjeet seuraavalle käyttäjälle/omistajalle.

1.3 Symbolien ja korostusten käyttö



VAARA

Tämä merkintä kuvaa riskiasteeltaan suurta vaaraa, joka saattaa johtaa ohjeen laiminlyömisestä seurauksena kuolemaan tai vakavaan vammaan.



VAROITUS

Tämä merkintä kuvaa riskiasteeltaan keskisuurta vaaraa, joka saattaa ohjeen laiminlyönnin seurauksena johtaa lievään tai keskiuureen vammaan.



HUOMIO

HUOMIO Tämä merkintä kuvaa riskiasteeltaan pientä vaaraa, joka saattaa ohjeen laiminlyönnin seurauksena johtaa lievään tai keskiuureen vammaan.



OHJE

Ohje Tämä merkintä kuvaa teknistä erikoispiirrettä (jos ohjetta laiminlyödään) tai mahdollista tuotevauriota.



Viittaa erillisiin asiakirjoihin, jotka on toimitettu tuotteen mukana tai jotka voidaan ladata Webastolta.

Symboli

Selitys



Seuraavan toimintaohjeen edellytykset



Toimintaohje

1.4 Takuu ja vastuut

Webasto ei ole vastuussa puutteista ja vaurioista, jotka johtuvat asennus- ja käyttöohjeiden sekä niiden sisältämien ohjeiden noudattamatta jättämisestä. Tämä vastuuvastuu päättyminen koskee etenkin seuraavia tilanteita:

- Epäpätevän henkilön suorittama asennus
- Vääränlainen käyttö
- Muun kuin Webasto-huollon suorittama korjaus
- Muiden kuin alkuperäisten osien käyttö
- Ilman Webaston lupaa tehdyt muutokset

1.5 Mitat



OHJE

Kaikki mitat on annettu millimetreissä (mm), ellei toisin ole ilmoitettu.

2 Toimitussisältö

Toimitussisältöön kuuluu:

Viit.	Kuvaus	Määrä
	Sovitinlevyn ruuvialusta	1
	Asennussarja, joka sisältää kuusiokoloruuvien ISO 4017 M12x30 – 8.8U, kuumasinkitty (tZN)	8
	kuusiomutterin ISO 4032 M12 – 8.8, kuumasinkitty (tZN)	8
	aluslevyn ISO 7091 – 12 – 200HV, kuumasinkitty (tZN)	8
	Asennusohjeet	1

▶ Tarkasta, että toimitus sisältää kaikki osat ja ettei osissa ole vaurioita.

▶ Ota yhteyttä Webastoon, jos osia puuttuu ja/tai niissä on vaurioita.

Älä asenna sovitinlevyä, jos siinä on vaurioita.

Käytä sovitinlevyä vain Krinner KSF M 76 x 1300 – M16-ruuvialustan kanssa.

3 Turvallisuus

3.1 Käyttötarkoitus

Sovitinlevyä käytetään Webasto-telineen asentamiseksi ruuvialustaan.

3.2 Henkilökunnan pätevyys

Nämä asennusohjeet on tarkoitettu sertifioidulle ja pätevälle asennushenkilöstölle, joilla on vastaava tuntemus ja tietämys sähkötekniisten järjestelmien parissa työskentelystä.

4 Asentaminen

4.1 Esiasentaminen



HUOMIO

Ryhdy tarvittaviin varotoimiin koskien sähköjärjestelmän kanssa työskentelyä.

✓ Kaikki latausasemaa koskevat vaatimukset/edellytykset täyttyvät.

✓ Kaikki telinettä koskevat vaatimukset/edellytykset täyttyvät.

✓ Ruuvialusta asennetaan valmistajan antamien ohjeiden mukaan.

✓ Käytössä on asianmukainen maadoitusliitäntä.

4.2 Asentaminen

Katso tätä varten myös Kuva 1

▶ Vie sähköjohto ja verkkojohto, mikäli tällainen on käytössä, lovetun aukon läpi.

Katso tätä varten myös Kuva 2

▶ Laita sovitinlevy ruuvialustan päälle.

▶ Suuntaa sovitinlevy ruuvialustassa olevien aukkojen mukaisesti.

▶ Asenna sovitinlevy neljän (4) M12-pultin, aluslevyjen ja muttereiden avulla.

Momenttiarvot ovat M12-pulttien vakioarvoja.

Katso tätä varten myös Kuva 3



Asenna sähköjohto ja verkkojohto, mikäli tällainen on käytössä, telineen asennusohjeiden mukaisesti.

- ▶ Laita teline sovitinlevyn päälle.
- ▶ Asenna teline sovitinlevyn päälle neljän (4) M12-pultin, aluslevyjen ja muttereiden avulla. Momenttiarvot ovat M12-pulttien vakioarvoja.



Asenna latausasemat niiden asennusohjeiden mukaisesti.

FI

5 Tekniset tiedot

Katso tätä varten myös Kuva 4

- ① Aukot (Ø 14 mm) telineen asennusta varten
- ② Johtojen läpivientiaukot
- ③ Lovetut aukot sovitinlevyn asentamiseksi ruuvialustaan

1 À propos de ce document

1.1 But visé par ce document

La notice de montage accompagne le produit et contient toutes les informations nécessaires pour une installation correcte et sûre.

1.2 Utilisation de ce document

- ▶ Veuillez lire entièrement la notice de montage avant d'installer la plaque d'adaptation.
- ▶ Veuillez également lire la notice de montage et d'utilisation du Webasto Pure ou Live ainsi que celle du support avant d'installer la plaque d'adaptation.
- ▶ Conservez cette notice pour toute consultation ultérieure.
- ▶ Remettez cette notice de montage aux propriétaires / utilisateurs ultérieurs du produit.

1.3 Utilisation de symboles et de mises en évidence



DANGER

Ce mot signalétique désigne un risque à degré élevé qui, si on ne l'évite pas, peut avoir comme conséquence la mort ou une grave blessure.



AVERTISSEMENT

Ce mot signalétique désigne un risque à degré moyen qui, si on ne l'évite pas, peut avoir comme conséquence une blessure moindre ou modérée.



PRUDENCE

Ce mot signalétique désigne un risque à degré réduit qui, si on ne l'évite pas, peut avoir comme conséquence une blessure moindre ou modérée.



REMARQUE

Ce mot signalétique indique une Particularité Technique ou (en cas de non-respect) un éventuel endommagement du produit.



Fait référence à des documents distincts qui sont joints ou pouvant être demandés auprès de Webasto.

Symbole Explication



Condition pour les instructions suivantes



Instructions

1.4 Garantie et responsabilité

Webasto exclut toute responsabilité pour les insuffisances et les dommages résultant du non-respect des notices de montage et d'utilisation. Cette exclusion de responsabilité s'applique particulièrement :

- L'installation par un personnel non formé
- Une utilisation inappropriée
- Des réparations n'ayant pas été effectuées dans un atelier d'entretien et de maintenance Webasto
- L'utilisation de pièces de rechange qui ne seraient pas d'origine
- Toute modification de l'unité sans accord préalable de Webasto

1.5 Dimensions





REMARQUE

Toutes les dimensions sont en mm, sauf mention contraire.

2 Composition de la fourniture

La livraison se compose de :

Ref.	Description	Qté
	Plaque d'adaptation pour base à vis	1
	Kit de montage, comprenant :	
	Vis hexagonale ISO 4017 M12x30 – 8.8U tZN	8
	Écrou hexagonal ISO 4032 M12 – 8.8tZN	8
	Rondelle ISO 7091 – 12 – 200HV tZN	8
	Notice de montage	1

- ▶ Vérifiez que tout a bien été livré et que le matériel n'a pas subi de dommages.

- ▶ Contactez Webasto au cas où des éléments manqueraient ou que des dommages seraient constatés. N'installez pas la plaque d'adaptation si celle-ci est endommagée.

N'utilisez la plaque d'adaptation qu'avec la base à vis Krinner KSF M 76 x 1300 – M16.

3 Sécurité

3.1 Utilisation prévue

La plaque d'adaptation est destinée au montage d'un support Webasto sur une base à vis.

3.2 Qualifications du personnel

Cette notice de montage s'adresse à un personnel d'installation certifié et qualifié disposant des qualifications nécessaires pour travailler sur des systèmes électrotechniques.

4 Montage

4.1 Pré-installation



PRUDENCE

Prenez toutes les précautions nécessaires lorsque vous travaillez sur des systèmes électriques.

- ✓ Toutes les exigences / conditions concernant la borne de recharge sont remplies.
- ✓ Toutes les exigences / conditions concernant le support sont remplies.
- ✓ La base à vis est installée conformément aux instructions du fabricant.
- ✓ Un branchement viable à la terre est disponible.

4.2 Montage

Voir aussi Fig. 1

- ▶ Faites passer le câble d'alimentation et, le cas échéant, le câble réseau par l'un des trous oblongs.

Voir aussi Fig. 2

- ▶ Placez la plaque d'adaptation sur le dessus de la base à vis.
- ▶ Alignez la plaque d'adaptation par rapport aux trous de la base à visser.

- ▶ Fixez la plaque d'adaptation à l'aide de 4 boulons M12 avec rondelles et écrous.
Les couples de serrage sont les valeurs standard pour les boulons M12.

Voir aussi Fig. 3



Installez le câble d'alimentation et, le cas échéant, le câble réseau conformément aux instructions de la notice de montage du support.

FR

- ▶ Placez le support sur la plaque d'adaptation.
- ▶ Fixez le support à la plaque d'adaptation à l'aide de 4 boulons M12 avec rondelles et écrous.
Les couples de serrage sont les valeurs standard pour les boulons M12.



Installez les bornes de recharge conformément aux notices de montage respectives.

5 Caractéristiques techniques

Voir aussi Fig. 4

- ① Trous (Ø 14 mm) pour le montage du support
- ② Ouvertures pour le passage des câbles
- ③ Trous oblongs pour le montage de la plaque d'adaptation sur la base à visser

1 Om dette dokumentet

1.1 Formålet med dokumentet

Monteringsanvisningene er en del av produktet og inneholder all informasjon som kreves for å sikre korrekt og sikker montering.

1.2 Bruk av dette dokumentet

- ▶ Les disse installasjonsinstruksjonene før du installerer adapterplaten.
- ▶ Les også driftsinstallasjonsinstruksjonene for Webasto Pure eller Live og stativet før du installerer adapterplaten.
- ▶ Hold disse installasjonsinstruksjonene slik at du kan bruke dem som referanse senere.
- ▶ Gi disse monteringsanvisningene til neste bruker/eier.

1.3 Bruk av symboler og markeringer



FARE

Signalordet betegner en fare med høy risikograd, som kan føre til dødelige eller alvorlige skader hvis den ikke unngås.



ADVARSEL

Signalordet betegner en fare med middels risikograd, som kan føre til små eller moderate skader hvis den ikke unngås.



FORSIKTIG

Signalordet betegner en fare med liten risikograd, som kan føre til små eller moderate skader hvis den ikke unngås.



ANVISNING

Signalordet betegner en teknisk spesialitet eller (ved ignorering) en mulig skade på produktet.



Henvising til separate dokumenter som er vedlagt eller kan bestilles fra Webasto.

Symbol

Forklaring



Forutsetning for følgende instruksjon



Instruksjon

1.4 Garanti og ansvar

Webasto overtar ikke ansvar for mangler og skader som oppstår på grunn av at monterings- og bruksanvisningen ikke følges. Denne ansvarsfraskrivelsen gjelder spesielt i følgende tilfeller:

- Installasjon av personer uten opplæring
- Feil bruk
- Reparasjoner som ikke er utført av et Webasto-verksted
- Bruk av ikke-originale deler
- Endringer av enheten uten godkjenning fra Webasto

1.5 Mål



ANVISNING

Alle mål er i mm med mindre noe annet er spesifisert.

2 Leveringsomfang

Leveringen inneholder:

Henv.	Beskrivelse	Ant.
	Skrufundament for adapterplate	1
	Monteringssett som består av:	
	Sekskantskrue ISO 4017 M12x30 – 8.8U tZN	8
	Sekskantmutter ISO 4032 M12 – 8.8tZN	8
	Skive ISO 7091 – 12 – 200HV tZN	8
	Monteringsanvisning	1

- ▶ Kontroller at leveringen er komplett og uskadet.
- ▶ Kontakt Webasto hvis leveringen ikke er fullstendig og/eller hvis den er skadet.

Ikke installer adapterplaten hvis den er skadet. Bruk adapterplaten kun med skrufundamentet. Rinner KSF M 76 x 1300 – M16.

3 Sikkerhet

3.1 Riktig bruk

Hensikten med adapterplaten er å montere et Webasto-stativ på et skrufundament.

3.2 Personalets kvalifikasjoner

Denne monteringsanvisning er laget for sertifisert og kvalifisert monteringspersonale med aktuelle kvalifikasjoner for arbeid på elektrotekniske systemer.

4 Installasjon

4.1 Forinstallasjon



FORSIKTIG

Ta alle nødvendige forbehold for arbeider på elektriske systemer.

✓ Alle krav/betingelser for ladestasjonen er oppfylt.

✓ Alle krav/betingelser for stativet er oppfylt.

✓ Skrufundamentet installeres iht. produsentens instruksjoner.

✓ En god jordforbindelse er tilgjengelig.

4.2 Installasjon

Se også Fig. 1

- ▶ Før inn strømkabelen og nettverkskabelen, hvis aktuelt, gjennom ett av hullene med spor i.

Se også Fig. 2

- ▶ Plasser adapterplaten på toppen av skrufundamentet.
- ▶ Rett inn adapterplaten til hullene i skrufundamentet.
- ▶ Monter adapterplaten med 4 M12-bolter, skiver og muttere. Momentverdier er standardverdier for M12-bolter.

Se også Fig. 3



Monter strømkabelen og nettverkskabelen, hvis aktuelt, iht. installasjonsinstruksjonene for stativet.

- ▶ Plasser stativet på adapterplaten.
- ▶ Monter stativet på adapterplaten med 4 M12-bolter, skiver og muttere. Momentverdier er standardverdier for M12-bolter.



Monter ladestasjonene iht. installasjonsinstruksjonene.

NO

5 Tekniske data

Se også Fig. 4

- ① Hull (Ø 14 mm) for montering av stativet
- ② Gjennomføringsåpning er for kabler
- ③ Hull med spor for montering av adapterplaten på skrufundamentet

NO

1 Om detta dokument

1.1 Syfte med dokumentet

Installationsanvisningarna är en del av produkten och innehåller all den information som behövs för att kunna utföra en korrekt och säker installation.

1.2 Att använda dokumentet

- ▶ Läs monteringsanvisningarna innan du installerar adapterplattan.
- ▶ Läs även driftsmonteringsanvisningarna från Webasto Pure eller Live och stativet innan du installerar adapterplattan.
- ▶ Spara monteringsanvisningarna för framtida bruk.
- ▶ Överlämna dessa monteringsanvisningar till nästa användare/ägare.

1.3 Användning av symboler och markerad text



FARA

Signalordet betecknar en fara med hög risk, som om den inte förhindras leder till dödsfall eller allvarliga personskador.



VARNING

Signalordet betecknar en fara med medelhög risk, som om den inte förhindras kan orsaka lindriga eller måttliga personskador.



VAR FÖRSIKTIG

Signalordet betecknar en fara på låg risknivå, som, såvida den inte förhindras, kan orsaka lindriga eller måttliga kroppsskador.



HÄNVISNING

Signalordet betecknar en särskild teknisk egenskap eller (om den inte beaktas) en möjlig skada på produkten.



Hänvisar till separata dokument som medföljer eller som kan erhållas från Webasto.

Symbol Förläring

- ✓ Föresättning för följande åtgärd
- ▶ Åtgärd

1.4 Garanti och ansvar

Webasto tar inget ansvar för brister och skador som uppstått på grund av att monterings- och bruksanvisningen inte har beaktats. Denna ansvarsfriskrivning gäller i synnerhet i de nedanstående fallen:

- Installation av utbildad personal
- Felaktig användning
- Reparationer som inte utförs av en Webasto-serviceverkstad
- Användning av delar som inte är originaldelar
- Ombyggnad av enheten utan godkännande från Webasto

1.5 Mått

HÄNVISNING

Om inget annat anges är alla mått i mm.

2 Leveransens innehåll

Leveransen innehåller:

Ref.	Beskrivning	Antal
	Skruvfundament för adapterplatta	1
	Monteringsatts, bestående av:	
	Sexkantsskruv ISO 4017 M12 x 30 – 8.8U delvis förzinkad	8
	Sexkantsmutter ISO 4032 M12 – 8.8 delvis förzinkad	8
	Bricka ISO 7091 – 12 – 200 HV delvis förzinkad	8
	Monteringsanvisningar	1

- ▶ Kontrollera att leveransen är fullständig och inte skadad.
- ▶ Kontakta Webasto vid ofullständig och/eller skadad leverans.

Montera inte adapterplattan vid skada.

Använd endast adapterplattan tillsammans med skruvfundamentet Krinner KSF M 76 x 1300 – M16.

3 Säkerhet

3.1 Ändamålsenlig användning

Adapterplattan är avsedd för monteringen av ett Webasto-stativ på ett skruvfundament.

3.2 Personalens kvalifikationer

Denna monteringsanvisning är avsedd för behörig och kvalificerad monteringspersonal med lämplig kvalifikation för arbeten på eltekniska system.

4 Montering

4.1 Förmontering



VAR FÖRSIKTIG

Vidta alla nödvändiga försiktighetsåtgärder för att arbeta på ett elsystem.

- ✓ Alla krav/villkor för laddboxen är uppfyllda.
- ✓ Alla krav/villkor för stativet är uppfyllda.
- ✓ Skruvfundamentet ska monteras enligt tillverkaranvisningarna.
- ✓ Det finns en fungerande jordanslutning.

4.2 Montering

Se även Bild 1

- ▶ För strömkabeln och, om tillämpligt, nätverkskabeln genom något av långhålen.

Se även Bild 2

- ▶ Placera adapterplattan på skruvfundamentet.
- ▶ Rikta in adapterplattan i förhållande till hålen i skruvfundamentet.
- ▶ Montera adapterplattan med 4 M12-bultar, brickor och muttrar.
Standardvärdena för M12-bultar utgörs av momentvärden.

Se även Bild 3



Montera strömkabeln, och, om tillämpligt, nätverkskabeln enligt stativets monteringsanvisningar.

- ▶ Placera stativet på adapterplattan.

SV

- Montera stativet på adapterplattan tillsammans med 4 M12-bultar, brickor och muttrar. Standardvärdena för M12-bultar utgörs av momentvärden.



Montera laddboxarna enligt tillhörande monteringsanvisningar.

5 Tekniska data

Se även Bild 4

- ① Hål (Ø 14 mm) för montering av stativet
- ② Genomföringsöppningar för kablar
- ③ Långhål för montering av adapterplattan i skruvfundamentet

SV

These are the original instructions. The English language is binding. You can request your language if it is missing. The telephone number of each country can be found in the Webasto service centre leaflet or the website of the respective Webasto representative of your country.

Dies ist die Originalanweisung. Die englische Sprache ist verbindlich. Sollten Sprachen fehlen, können diese angefordert werden. Die Telefonnummer des jeweiligen Landes entnehmen Sie bitte dem Webasto Servicestellen-Faltblatt oder der Webseite Ihrer jeweiligen Webasto Landesvertretung.

Dette er den originale vejledning. Det engelske sprog er gældende. Hvis der mangler sprog, kan de rekvireres hos Webasto. Du kan finde telefonnummeret på Webasto Danmark i Webastos kontaktoversigt eller på Webastos danske hjemmeside.

Dit is de originele handleiding. De Engelse taal is bindend. Als talen ontbreken, kunnen deze worden aangevraagd. Het telefoonnummer van het betreffende land kunt u vinden op het Webasto Servicepuntenoverzicht of de website van de Webastovestiging in uw land.

Tämä on alkuperäinen käyttöohje. Englanninkielinen versio on sitova. Mahdollisesti puuttuvat kieliversiot ovat tilattavissa. Kunkin maan puhelinnumero löytyy Webasto huoltopiste-esitteestä tai kyseisen maan Webasto edustajan internetsivuilta.

Il s'agit de la notice d'utilisation originale. C'est la langue anglaise qui fait foi. Si des langues devaient manquer, il est possible de les demander. Pour trouver le numéro de téléphone du pays concerné, veuillez consulter le dépliant des points-service Webasto ou la page web de la représentation Webasto de votre pays.

Dette er den originale håndboken. Det engelske språket er bindende. Språk som mangler, kan bestilles. Du finner telefonnummeret til de nasjonale Webasto servicekontorene i folderen eller på nettsiden til ditt lands agentur.

Detta är originalbruksanvisningen. Det engelska språket har företräde. Om språk saknas kan dessa begäras. Telefonnumren i respektive land hittar du på Webasto serviceverkstads informationsblad eller på webbplatsen för respektive lands Webasto representant.