

**THE NETHERLANDS  
(N E D E R L A N D)****COMMUNICATION**

Concerning:

- ~~approval granted~~
- approval extended
- ~~approval refused~~
- ~~approval withdrawn~~
- ~~production definitely discontinued~~

of a type of device pursuant to Regulation number 7.

**Approval number: E4-7R-02 11392**

**Extension number: 01**

1. Trade name or mark of the device : HELLA
2. Manufacturer's name for the type of device : 2XS 340 418
3. Manufacturer's name and address : Hella KGaA Hueck & Co.  
Rixbecker Str. 75  
59552 Lippstadt  
Germany
4. If applicable, name and address of the manufacturer's representative : --
5. Submitted for approval on : 23 November 2006;  
28 November 2012
6. Technical service responsible for conducting approval tests : KEMA Quality B.V.;  
DEKRA Certification B.V.
7. Date of report issued by that service : 28 November 2006;  
28 November 2012
8. Number of report issued by that service : 2100240-QUA/PHO 06-239;  
2159097-PHO 12-256



9. Concise description:

9.1. By category of lamp : A R1

For mounting either outside or ~~inside~~  
or both : External mounting

Colour of light emitted : red/white

Number, category and kind of light  
source(s) : Rear position lamp: 1 non-replaceable LED  
Front position lamp: 2 non-replaceable LEDs

Voltage and wattage : 24V, 1.8W

Light source module specific  
identification code : --

Only for installation on M1 and/or N1  
category vehicles : ~~yes~~/no

Only for limited mounting height of  
equal to or less than 750 mm above the  
ground : ~~yes~~/no

Geometrical conditions of installation  
and relating variations, if any : --

Application of an electronic light source control gear/variable intensity control:

(a) Being part of the lamp : ~~yes~~/no

(b) Being not part of the lamp : ~~yes~~/no

Input voltage(s) supplied by an  
electronic light source control gear/  
variable intensity control : --

Electronic light source control gear/  
variable intensity control manufacturer  
and identification number (when the  
light source control gear is part of the  
lamp but is not included into the lamp  
body) : --

Variable luminous intensity : ~~yes~~/no



9.2. Function(s) produced by an interdependent lamp forming part of an interdependent lamp system:

Front position lamp : ~~yes~~/no  
 R1 Rear position lamp : ~~yes~~/no  
 R2 Rear position lamp : ~~yes~~/no  
 S1 Stop lamp : ~~yes~~/no  
 S2 Stop lamp : ~~yes~~/no  
 S3 Stop lamp : ~~yes~~/no  
 S4 Stop lamp : ~~yes~~/no  
 End-outline marker lamp : ~~yes~~/no

10. Position of the approval mark : See attached drawings

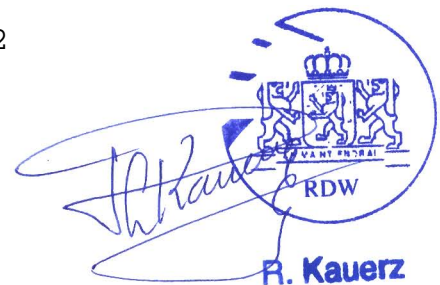
11. Reason(s) for extension (if applicable) : Addition of two types of rubber housing,  
optimization of outer lenses,  
marking of category of lamp updated to R1

12. Approval : ~~granted~~/extended/~~refused~~/~~withdrawn~~

13. Place : Zoetermeer

14. Date : 24-DEC-2012

15. Signature :



R. Kauerz

16. The list of documents deposited with the Administrative Service which has granted approval, is annexed to this communication and may be obtained on request.

- 1 Drawing No 2XS 340 418 dated 2006-11-13
- 1 Table with outlines of the illuminating surface No 2XS 340 418 Annex A dated 2006-11-13
- Mounting instruction pages No 2XS 340 418 pages 1/4..4/4 (annexed)
- 1 Table with outlines of the illuminating surface No 2XS 340 418 Annex A (annexed)
- Photo of type 2XS 340 418 , types of rubber housing (annexed)
- Circuit Diagram of type 2XS 3340 418 (annexed)
- Test report as mentioned in item 8.



HELLA KGaA Hueck &amp; Co.

## Mounting instruction

Anbauanweisung

**Type:** 2XS 340 418  
 Typ:

**Hella Part-No.:**  
 Hella Bestell-Nr. (2XS 011 744-XX)

 LI-IST  
 28.11.2012



Page / Seite 1 / 4

**Belongs to approval no.:** E4 11392

Gehört zu Gen.-Nr.:

**Rear Position-End-Outline Marker Lamp, Front Position-End-Outline Marker Lamp with Side Marker Lamp for Automobile.**
*Schluss-Umrissleuchte, Begrenzungs-Umrissleuchte mit Seitenmarkierungsleuchte für Kraftfahrzeuge.*
**Light source(s):**
*Lichtquelle(n):*

<b>1. Rear Position-End-Outline Marker Lamp</b> <i>Schluss-Umrissleuchte</i>	<b>1 LED</b>
<b>2. Front Position-End-Outline Marker Lamp</b> <i>Begrenzungs-Umrissleuchte</i>	<b>2 LEDs</b>
<b>3. Side Marker Lamp</b> <i>Seitenmarkierungsleuchte</i>	<b>2 LEDs</b>

**Nominal voltage:** 24.0V  
*Nennspannung:*
**Test voltage:** 28.0V  
*Prüfspannung:*
**Nominal wattage:** 1.8W  
*Nennleistung:*
 = **Centre of reference in accordance with the ECE-Regulations-No. 7 and 91.**  
*Bezugspunkt nach den ECE-Regelungen-Nr. 7 und 91.*
 = **Centre of reference for the definition for illuminating surface in accordance with the Council Directive 76/756 EEC or ECE-Regulation No. 48 (see Annex A).**  
*Bezugspunkt zur Bestimmung der Grenzen der leuchtenden Fläche nach 76/756 EWG bzw. ECE-Regelung Nr. 48. Markierung s. auf der Abschluss-Scheibe. Maße s. Anlage A.*
**Axis of reference: Parallel to the car centre line and parallel to the road.**  
*Bezugsachse: Parallel zur Fahrzeuglängsachse und parallel zur Fahrbahn.*
**Only for Side Marker Lamp:**  
*Nur für Seitenmarkierungsleuchte:*
**Axis of reference: Perpendicular to the car centre line and parallel to the road.**  
*Bezugsachse: Senkrecht zur Fahrzeuglängsachse.*
**Mounting of the left hand unit is illustrated. Right hand unit to be mounted mirror inverted.**  
*Einbau des linken Gerätes dargestellt. Der Einbau des rechten Gerätes erfolgt spiegelbildlich.*
**The lamp can be rotated 180° around the reference axis.**  
*Die Leuchte darf auch um 180° gedreht um die Bezugsachse angebaut werden.*


---

 The device must be mounted according to the enclosed fitting documents (e. g. sketch + Annex A).  
 Der An- bzw. Einbau der Geräte hat nach anliegenden An- bzw. Einbauunterlagen (z. B. Skizze und Anlage A) zu erfolgen.




HELLA KGaA Hueck & Co.

**Mounting instruction**

Anbauanweisung

Type: 2XS 340 418  
Typ:

Hella Part-No.: (2XS 011 744-XX)  
Hella Bestell-Nr.

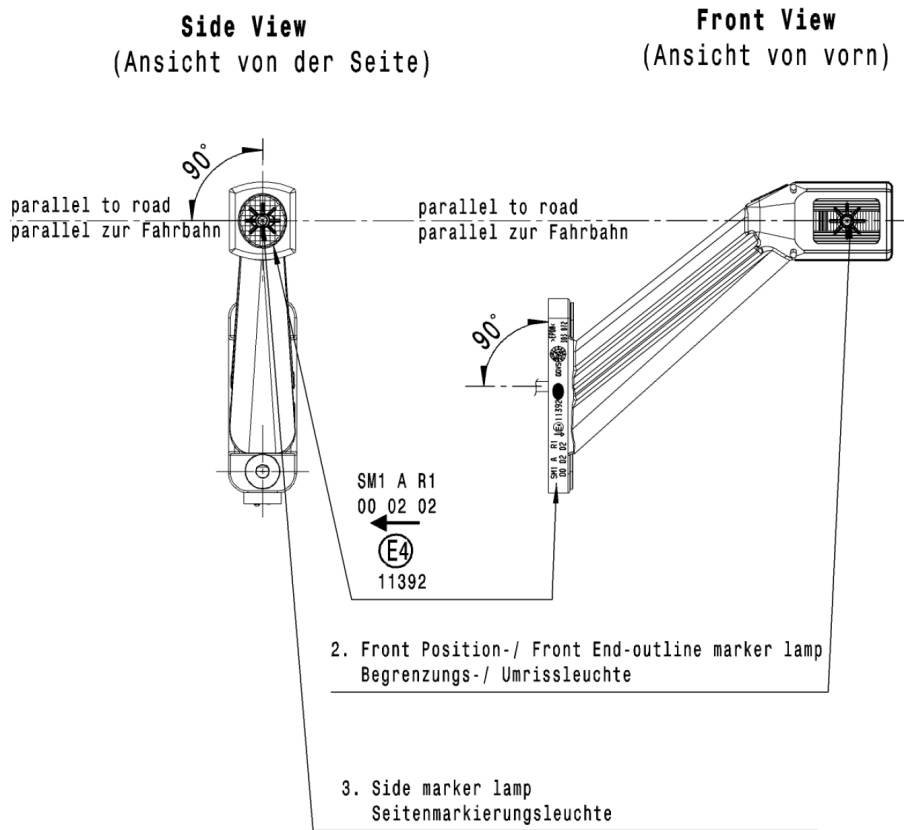
LI-IST  
28.11.2012

Page / Seite 2 / 4

Belongs to approval no.: E4 11392  
Gehört zu Gen.-Nr.:

Rear Position-End-Outline Marker Lamp, Front Position-End-Outline Marker Lamp with Side Marker Lamp for Automobile.

Schluss-Umrissleuchte, Begrenzungs-Umrissleuchte mit Seitenmarkierungsleuchte für Kraftfahrzeuge.



The device must be mounted according to the enclosed fitting documents (e. g. sketch + Annex A).  
Der An- bzw. Einbau der Geräte hat nach anliegenden An- bzw. Einbauunterlagen (z. B. Skizze und Anlage A) zu erfolgen.





HELLA KGaA Hueck & Co.

**Mounting instruction**

Anbauanweisung

Type: 2XS 340 418  
Typ:

Hella Part-No.: (2XS 011 744-XX)  
Hella Bestell-Nr.

LI-IST  
28.11.2012

Page / Seite 3 / 4

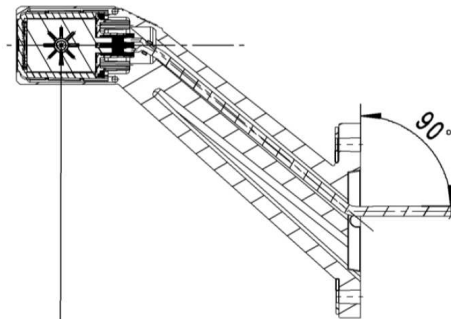
Belongs to approval no.: E4 11392  
Gehört zu Gen.-Nr.:

Rear Position-End-Outline Marker Lamp, Front Position-End-Outline Marker Lamp with Side Marker Lamp for Automobile.

Schluss-Umrissleuchte, Begrenzungs-Umrissleuchte mit Seitenmarkierungsleuchte für Kraftfahrzeuge.

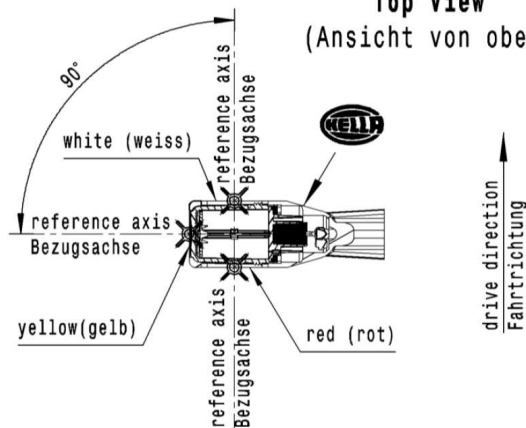
**Rear View**

(Ansicht von hinten)



1. Rear Position- / Rear End -outline marker lamp  
Schluss- / Umrissleuchte

**Top View**  
(Ansicht von oben)



The device must be mounted according to the enclosed fitting documents (e. g. sketch + Annex A).  
Der An- bzw. Einbau der Geräte hat nach anliegenden An- bzw. Einbauunterlagen (z. B. Skizze und Anlage A) zu erfolgen.





HELLA KGaA Hueck & Co.

### Mounting instruction

Anbauanweisung

Type: 2XS 340 418  
Typ:

Hella Part-No.: (2XS 011 744-XX)  
Hella Bestell-Nr.

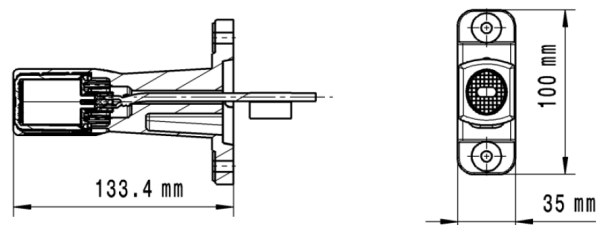
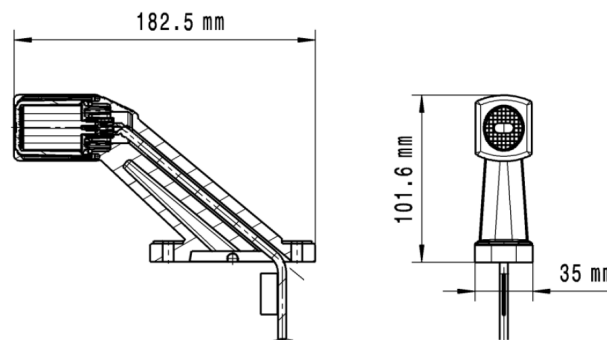
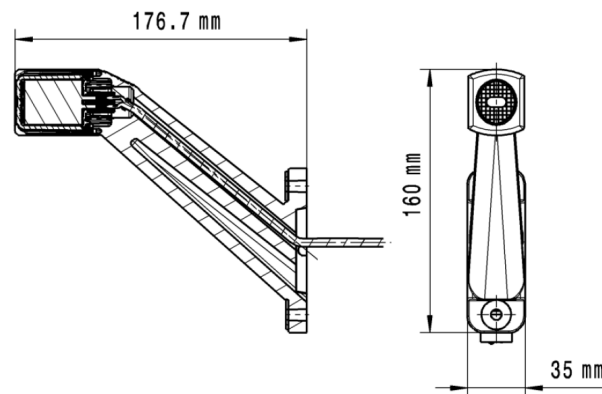
LI-HST  
28.11.2012

Page / Seite 4 / 4

Belongs to approval no.: E4 11392  
Gehört zu Gen.-Nr.:

Rear Position-End-Outline Marker Lamp, Front Position-End-Outline Marker Lamp with Side Marker Lamp for Automobile.

Schluss-Umrissleuchte, Begrenzungs-Umrissleuchte mit Seitenmarkierungsleuchte für Kraftfahrzeuge.



The device must be mounted according to the enclosed fitting documents (e. g. sketch + Annex A).  
Der An- bzw. Einbau der Geräte hat nach anliegenden An- bzw. Einbauunterlagen (z. B. Skizze und Anlage A) zu erfolgen.





HELLA KGaA Hueck & Co.

**Annex A**

Anlage A

Type: 2XS 340 418  
Typ:

LI-IST  
28.11.2012

Page / Seite 1 / 1

Hella Part-No.: (2XS 011 744-XX)  
Hella Bestell-Nr.

**Belongs to approval no.: E4 11392**

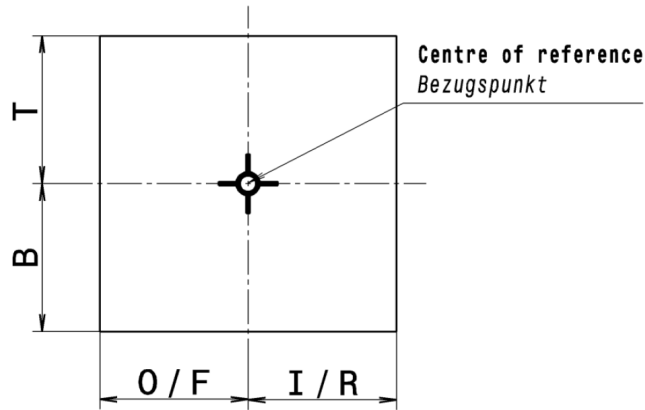
Gehört zu Gen.-Nr.:

**Rear Position-End-Outline Marker Lamp, Front Position-End-Outline Marker Lamp with Side Marker Lamp for Automobile.**

Schluss-Umrissleuchte, Begrenzungs-Umrissleuchte mit Seitenmarkierungsleuchte für Kraftfahrzeuge.

**Determining the borders of the illuminated area of lamp in accordance with the Directives of the Council of the European Community on "Mounting of lamps and light signalling equipment" 76/756 EEC and ECE-Regulation No. 48, sub-section 2.9.**

Bestimmung der Grenzen der leuchtenden Fläche einer Leuchte gem. den Richtlinien des Rates der Europäischen Gemeinschaften "Anbau von Beleuchtungs- und Lichtsignalanlage" nach 76/756/EWG, bzw. ECE-Regelung Nr. 48, Absatz 2.9.



Category of Lamp Gerätebezeichnung	Top edge Obere Grenze ( T ) mm	Bottom edge Untere Grenze ( B ) mm	Outer edge Äußere Grenze ( O ) mm	Inner edge Innere Grenze ( I ) mm
Rear Position-End-Outline Marker Lamp Schluss-Umrissleuchte	7	9	15	13
Front Position-End-Outline Marker Lamp Begrenzungs-Umrissleuchte	8	6	10	8
Category of Lamp Gerätebezeichnung	Top edge Obere Grenze ( T ) mm	Bottom edge Untere Grenze ( B ) mm	Front edge Vordere Grenze ( F ) mm	Rear edge Hintere Grenze ( R ) mm
Side Marker Lamp Seitenmarkierungsleuchte	5	4	5	4

The device must be mounted according to the enclosed fitting documents (e. g. sketch + Annex A).  
Der An- bzw. Einbau der Geräte hat nach anliegenden An- bzw. Einbauunterlagen (z. B. Skizze und Anlage A) zu erfolgen.







HELLA KGaA Hueck & Co.

**Photo**

Foto

Type: 2XS 340 418  
Typ:

Hella Part-No.: (2XS 011 744-XX)  
Hella Bestell-Nr.

LI-IST  
28.11.2012

Page / Seite 1 / 1

Belongs to approval no.: E4 11392  
Gehört zu Gen.-Nr.:



The device must be mounted according to the enclosed fitting documents (e. g. sketch + Annex A).  
Der An- bzw. Einbau der Geräte hat nach anliegenden An- bzw. Einbauunterlagen (z. B. Skizze und Anlage A) zu erfolgen.





HELLA KGaA Hueck & Co.

**Circuit diagram**

Schaltplan

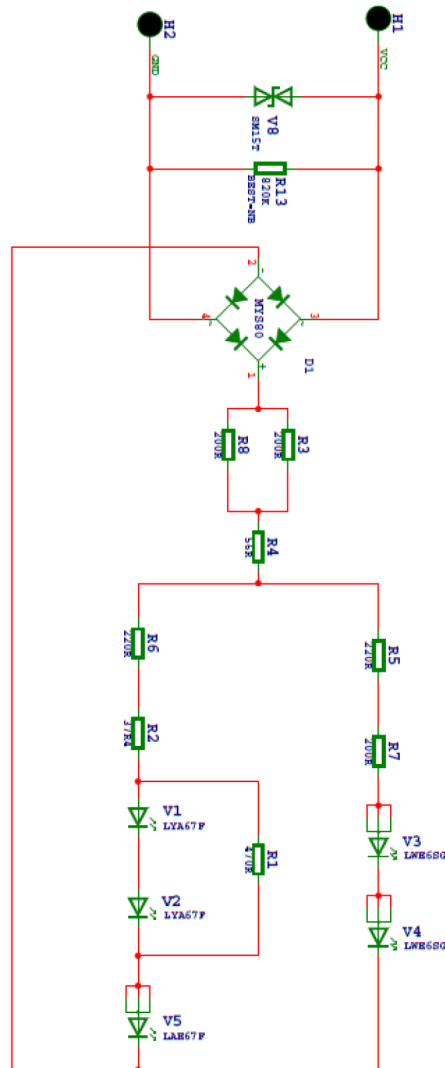
Type: 2XS 340 418  
Typ:

LI-IST  
28.11.2012

Page / Seite 1 / 1

Hella Part-No.: (2XS 011 744-XX)  
Hella Bestell-Nr.

Belongs to approval no.: E4 11392  
Gehört zu Gen.-Nr.:



The device must be mounted according to the enclosed fitting documents (e. g. sketch + Annex A).  
Der An- bzw. Einbau der Geräte hat nach anliegenden An- bzw. Einbauunterlagen (z. B. Skizze und Anlage A) zu erfolgen.

