

**THE NETHERLANDS
(N E D E R L A N D)****COMMUNICATION**

Concerning:

- ~~approval granted~~
- approval extended
- ~~approval refused~~
- ~~approval withdrawn~~
- ~~production definitely discontinued~~

of a type of side-marker lamp marked SM1/SM2 pursuant to Regulation number 91.

Approval number: E4-91R-00 11392

Extension number: 01

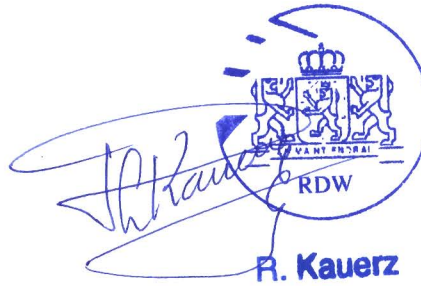
1. Trade name or mark of the side-marker lamp : HELLA
2. Manufacturer's name for the type of side-marker lamp : 2XS 340 418
3. Manufacturer's name and address : Hella KGaA Hueck & Co.
Rixbecker Str. 75
59552 Lippstadt
Germany
4. If applicable, name and address of the manufacturer's representative : --
5. Submitted for approval on : 23 November 2006;
28 November 2012
6. Technical service responsible for conducting approval tests : KEMA Quality B.V.;
DEKRA Certification B.V.
7. Date of test report : 28 November 2006;
28 November 2012



8. Number of test report : 2100240-QUA/PHO 06-239;
2159097-PHO 12-256
9. Concise description : 2 non-replaceable light sources
- Colour of light emitted : amber/~~red~~
- Number and category(ies) of filament lamp(s) : --
- Light source module : ~~yes~~/no
- Light source module specific identification code : --
- Only for limited mounting height equal to or less than 750 mm above the ground : ~~yes~~/no
- Geometric conditions of installation and relating variations, if any : See annexed drawings
- Application of an electronic light source control gear/variable intensity control:
- (a) Being part of the lamp : ~~yes/no~~/not applicable
- (b) Being not part of the lamp : ~~yes/no~~/not applicable
- Input voltage(s) supplied by an electronic light source control gear/variable intensity control : --
- Electronic light source control gear/variable intensity control manufacturer and identification number (when the light source control gear is part of the lamp but is not included into the lamp body) : --
10. Position of the approval mark : See annexed drawings
11. Reason(s) for extension (if applicable) : Addition of two types of rubber housing, optimization of outer lenses, marking of category of lamp updated to R1
12. Approval : ~~granted~~/extended/~~refused~~/~~withdrawn~~
13. Place : Zoetermeer
14. Date : 24-DEC-2012



15. Signature



R. Kauerz

16. The list of documents deposited with the Administrative Service which has granted approval is annexed to this communication and may be obtained on request.

- 1 Drawing No 2XS 340 418 dated 2006-11-13
- 1 Table with outlines of the illuminating surface No 2XS 340 418 Annex A dated 2006-11-13
- Mounting instruction pages No 2XS 340 418 pages 1/4..4/4 (annexed)
- 1 Table with outlines of the illuminating surface No 2XS 340 418 Annex A (annexed)
- Photo of type 2XS 340 418 , types of rubber housing (annexed)
- Circuit Diagram of type 2XS 3340 418 (annexed)
- Test report as mentioned in item 8.



HELLA KGaA Hueck & Co.

Mounting instruction

Anbauanweisung

 Type: 2XS 340 418
 Typ:

 Hella Part-No.: (2XS 011 744-XX)
 Hella Bestell-Nr.

 LI-IST
 28.11.2012

Page / Seite 1 / 4

Belongs to approval no.: E4 11392

Gehört zu Gen.-Nr.:

Rear Position-End-Outline Marker Lamp, Front Position-End-Outline Marker Lamp with Side Marker Lamp for Automobile.
Schluss-Umrissleuchte, Begrenzungs-Umrissleuchte mit Seitenmarkierungsleuchte für Kraftfahrzeuge.
Light source(s):
Lichtquelle(n):

1. Rear Position-End-Outline Marker Lamp	1 LED
<i>Schluss-Umrissleuchte</i>	

2. Front Position-End-Outline Marker Lamp	2 LEDs
<i>Begrenzungs-Umrissleuchte</i>	

3. Side Marker Lamp	2 LEDs
<i>Seitenmarkierungsleuchte</i>	

Nominal voltage: 24.0V	Test voltage: 28.0V	Nominal wattage: 1.8W
<i>Nennspannung:</i>	<i>Prüfspannung:</i>	<i>Nennleistung:</i>

☐ = **Centre of reference in accordance with the ECE-Regulations-No. 7 and 91.**
Bezugspunkt nach den ECE-Regelungen-Nr. 7 und 91.

✦ = **Centre of reference for the definition for illuminating surface in accordance with the Council Directive 76/756 EEC or ECE-Regulation No. 48 (see Annex A).**
Bezugspunkt zur Bestimmung der Grenzen der leuchtenden Fläche nach 76/756 EWG bzw. ECE-Regelung Nr. 48. Markierung s. auf der Abschluss-Scheibe. Maße s. Anlage A.

Axis of reference: Parallel to the car centre line and parallel to the road.
Bezugsachse: Parallel zur Fahrzeuglängsachse und parallel zur Fahrbahn.

Only for Side Marker Lamp:
Nur für Seitenmarkierungsleuchte:

Axis of reference: Perpendicular to the car centre line and parallel to the road.
Bezugsachse: Senkrecht zur Fahrzeuglängsachse.

Mounting of the left hand unit is illustrated. Right hand unit to be mounted mirror inverted.
Einbau des linken Gerätes dargestellt. Der Einbau des rechten Gerätes erfolgt spiegelbildlich.

The lamp can be rotated 180° around the reference axis.
Die Leuchte darf auch um 180° gedreht um die Bezugsachse angebaut werden.

The device must be mounted according to the enclosed fitting documents (e. g. sketch + Annex A).
Der An- bzw. Einbau der Geräte hat nach anliegenden An- bzw. Einbauunterlagen (z. B. Skizze und Anlage A) zu erfolgen.





HELLA KGaA Hueck & Co.

Mounting instruction

Anbauanweisung

Type: 2XS 340 418
Typ:

Hella Part-No.: (2XS 011 744-XX)
Hella Bestell-Nr.

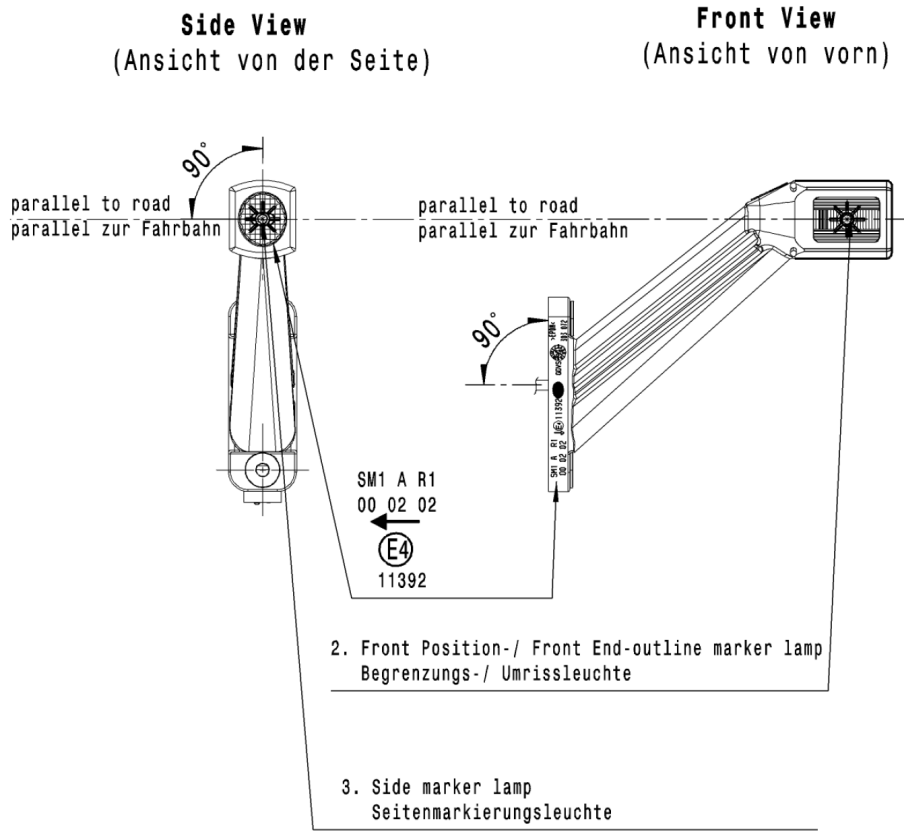
LI-IST
28.11.2012

Page / Seite 2 / 4

Belongs to approval no.: E4 11392
Gehört zu Gen.-Nr.:

Rear Position-End-Outline Marker Lamp, Front Position-End-Outline Marker Lamp with Side Marker Lamp for Automobile.

Schluss-Umrissleuchte, Begrenzungs-Umrissleuchte mit Seitenmarkierungsleuchte für Kraftfahrzeuge.



The device must be mounted according to the enclosed fitting documents (e. g. sketch + Annex A).
Der An- bzw. Einbau der Geräte hat nach anliegenden An- bzw. Einbauunterlagen (z. B. Skizze und Anlage A) zu erfolgen.





HELLA KGaA Hueck & Co.

Mounting instruction

Anbauanweisung

Type: 2XS 340 418
Typ: 2XS 340 418

Hella Part-No.: (2XS 011 744-XX)
Hella Bestell-Nr. (2XS 011 744-XX)

LI-IST
28.11.2012

Page / Seite 3 / 4

Belongs to approval no.: E4 11392

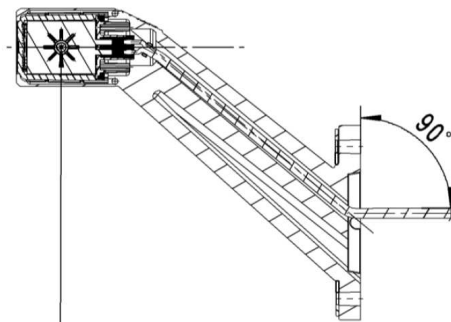
Gehört zu Gen.-Nr.:

Rear Position-End-Outline Marker Lamp, Front Position-End-Outline Marker Lamp with Side Marker Lamp for Automobile.

Schluss-Umrissleuchte, Begrenzungs-Umrissleuchte mit Seitenmarkierungsleuchte für Kraftfahrzeuge.

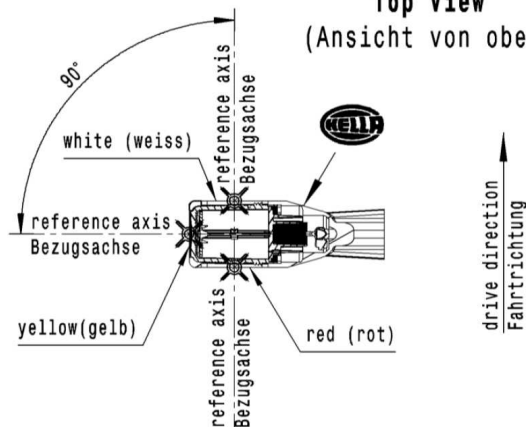
Rear View

(Ansicht von hinten)



1. Rear Position- / Rear End -outline marker lamp
Schluss- / Umrissleuchte

Top View
(Ansicht von oben)



The device must be mounted according to the enclosed fitting documents (e. g. sketch + Annex A).
Der An- bzw. Einbau der Geräte hat nach anliegenden An- bzw. Einbauunterlagen (z. B. Skizze und Anlage A) zu erfolgen.





HELLA KGaA Hueck & Co.

Mounting instruction

Anbauanweisung

Type: 2XS 340 418
 Typ: 2XS 340 418

Hella Part-No.: (2XS 011 744-XX)
 Hella Bestell-Nr. (2XS 011 744-XX)

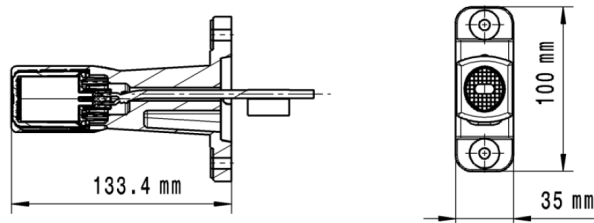
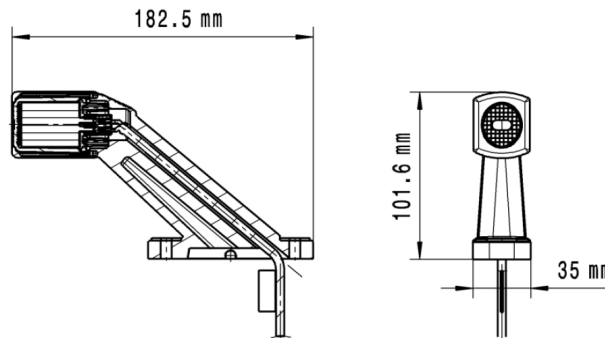
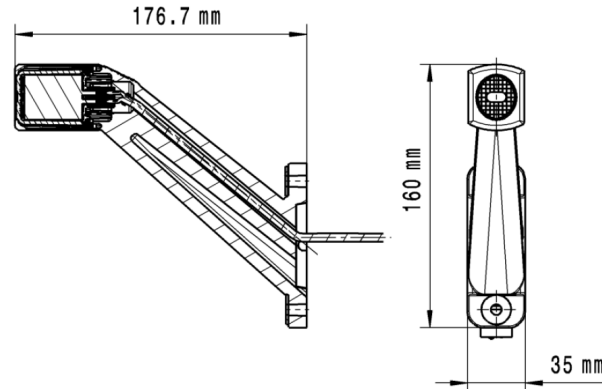
LI-IST
 28.11.2012

Page / Seite 4 / 4

Belongs to approval no.: E4 11392
 Gehört zu Gen.-Nr.: E4 11392

Rear Position-End-Outline Marker Lamp, Front Position-End-Outline Marker Lamp with Side Marker Lamp for Automobile.

Schluss-Umrissleuchte, Begrenzungs-Umrissleuchte mit Seitenmarkierungsleuchte für Kraftfahrzeuge.



The device must be mounted according to the enclosed fitting documents (e. g. sketch + Annex A).
 Der An- bzw. Einbau der Geräte hat nach anliegenden An- bzw. Einbauunterlagen (z. B. Skizze und Anlage A) zu erfolgen.





HELLA KGaA Hueck & Co.

Annex A

Anlage A

Type: 2XS 340 418
 Typ: 2XS 340 418

LI-ST
 28.11.2012

Page / Seite 1 / 1

Hella Part-No.: (2XS 011 744-XX)
 Hella Bestell-Nr.

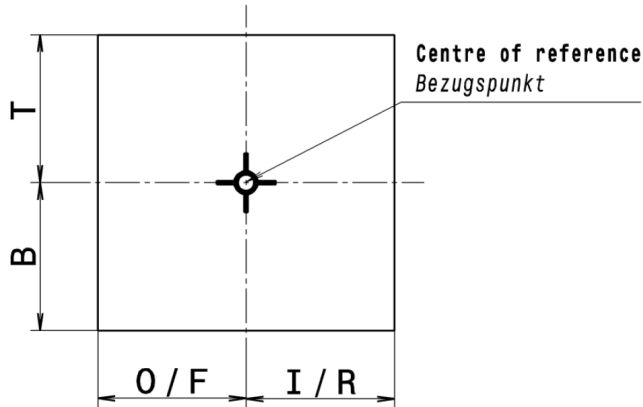
Belongs to approval no.: E4 11392
 Gehört zu Gen.-Nr.:

Rear Position-End-Outline Marker Lamp, Front Position-End-Outline Marker Lamp with Side Marker Lamp for Automobile.

Schluss-Umrissleuchte, Begrenzungs-Umrissleuchte mit Seitenmarkierungsleuchte für Kraftfahrzeuge.

Determining the borders of the illuminated area of lamp in accordance with the Directives of the Council of the European Community on "Mounting of lamps and light signalling equipment" 76/756 EEC and ECE-Regulation No. 48, sub-section 2.9.

Bestimmung der Grenzen der leuchtenden Fläche einer Leuchte gem. den Richtlinien des Rates der Europäischen Gemeinschaften "Anbau von Beleuchtungs- und Lichtsignaleinrichtung" nach 76/756/EWG, bzw. ECE-Regelung Nr. 48, Absatz 2.9.



Category of Lamp Gerätebezeichnung	Top edge Obere Grenze (T) mm	Bottom edge Untere Grenze (B) mm	Outer edge Äußere Grenze (O) mm	Inner edge Innere Grenze (I) mm
Rear Position-End-Outline Marker Lamp Schluss-Umrissleuchte	7	9	15	13
Front Position-End-Outline Marker Lamp Begrenzungs-Umrissleuchte	8	6	10	8
Category of Lamp Gerätebezeichnung	Top edge Obere Grenze (T) mm	Bottom edge Untere Grenze (B) mm	Front edge Vordere Grenze (F) mm	Rear edge Hintere Grenze (R) mm
Side Marker Lamp Seitenmarkierungsleuchte	5	4	5	4

The device must be mounted according to the enclosed fitting documents (e. g. sketch + Annex A).
 Der An- bzw. Einbau der Geräte hat nach anliegenden An- bzw. Einbauunterlagen (z. B. Skizze und Anlage A) zu erfolgen.





HELLA KGaA Hueck & Co.

Photo

Foto

Type: 2XS 340 418
Typ:

Hella Part-No.: (2XS 011 744-XX)
Hella Bestell-Nr.

LI-IST
28.11.2012

Page / Seite 1 / 1

Belongs to approval no.: E4 11392
Gehört zu Gen.-Nr.:



The device must be mounted according to the enclosed fitting documents (e. g. sketch + Annex A).
Der An- bzw. Einbau der Geräte hat nach anliegenden An- bzw. Einbauunterlagen (z. B. Skizze und Anlage A) zu erfolgen.



