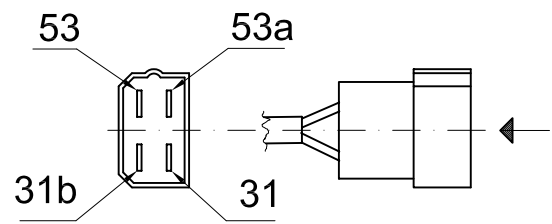
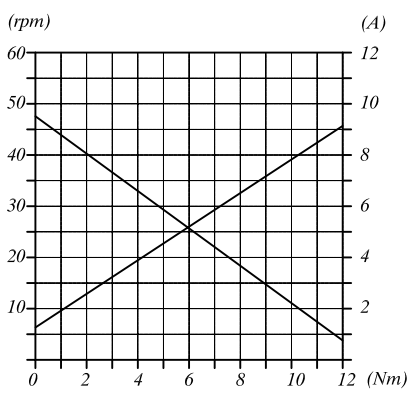
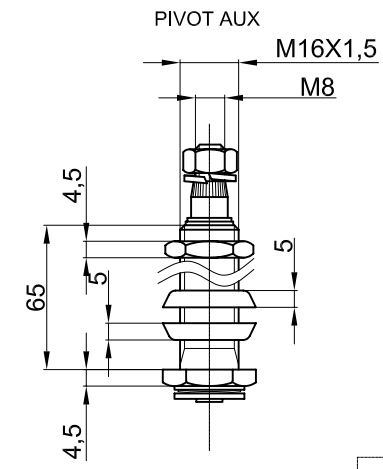
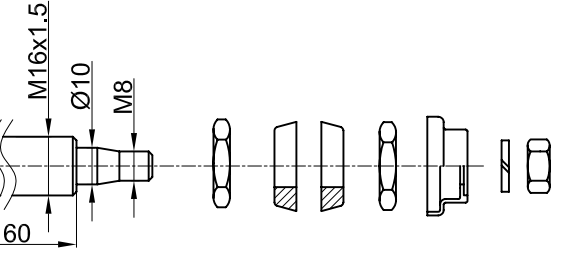
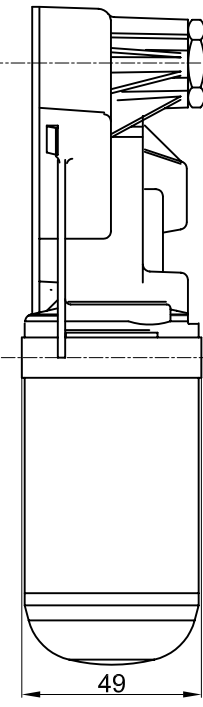
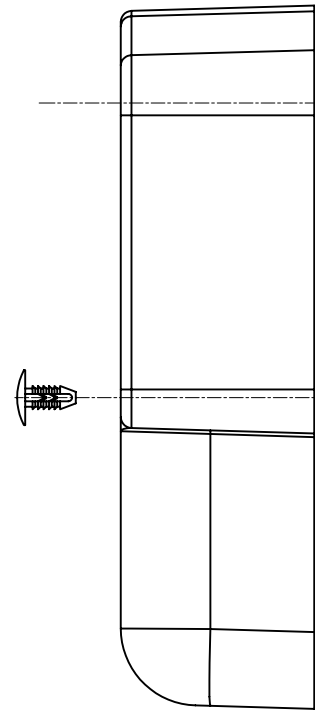
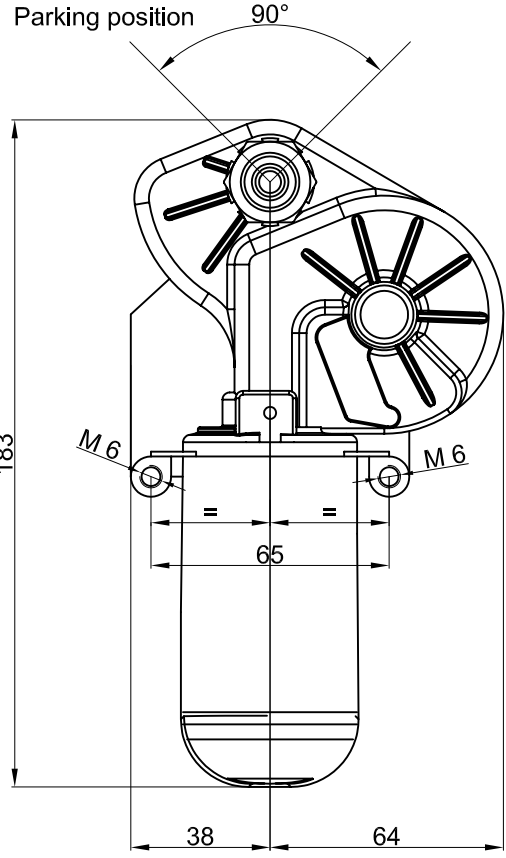
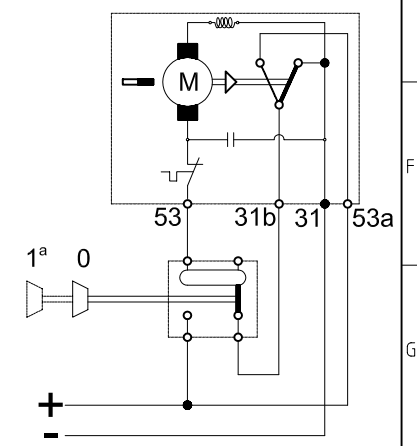


THIS DRAWING IS THE PROPERTY OF OSLV ITALIA AND CANNOT BE REPRODUCED UNLESS AUTHORIZED BY WRITING.



PERFORMANCES	
NOMINAL VOLTAGE	12V
TEST VOLTAGE	13V
STARTING TORQUE	10Nm
NOMINAL TORQUE	1Nm
L. SPEED	45±5
CURRENT	<1,5 A



Tolleranze secondo ISO 2768-1-m	Tolleranza Dimensione	± 0.1 0.5 - 6	± 0.2 6 - 30	± 0.3 30-120	± 0.5 120-400	± 1° Angoli	Ra in µm Sec. ISO 468	Caratteristica significante	
Approvato da: D.M.F.	Data	Materiale:					Tratt. superficiale		
Disegnato da: V.M.	Data 13/01/06	Tratt. termico					Rifer. CAD GENERATED Non sono ammesse correzioni manuali		
OSLV ITALIA Roseto degli Abruzzi - Italia		Descrizione: Wiper motor 12V 90°+Emc+Th.			N° Disegno ST09319/P		Indice	Scala	Form. A2

QUESTO DISEGNO È DI ESCLUSIVA PROPRIETÀ DELLA OSLV ITALIA. È VIETATA LA RIPRODUZIONE, ANCHE PARZIALE, O LA VISIONE A TERZI A TERMINI DI LEGGE.