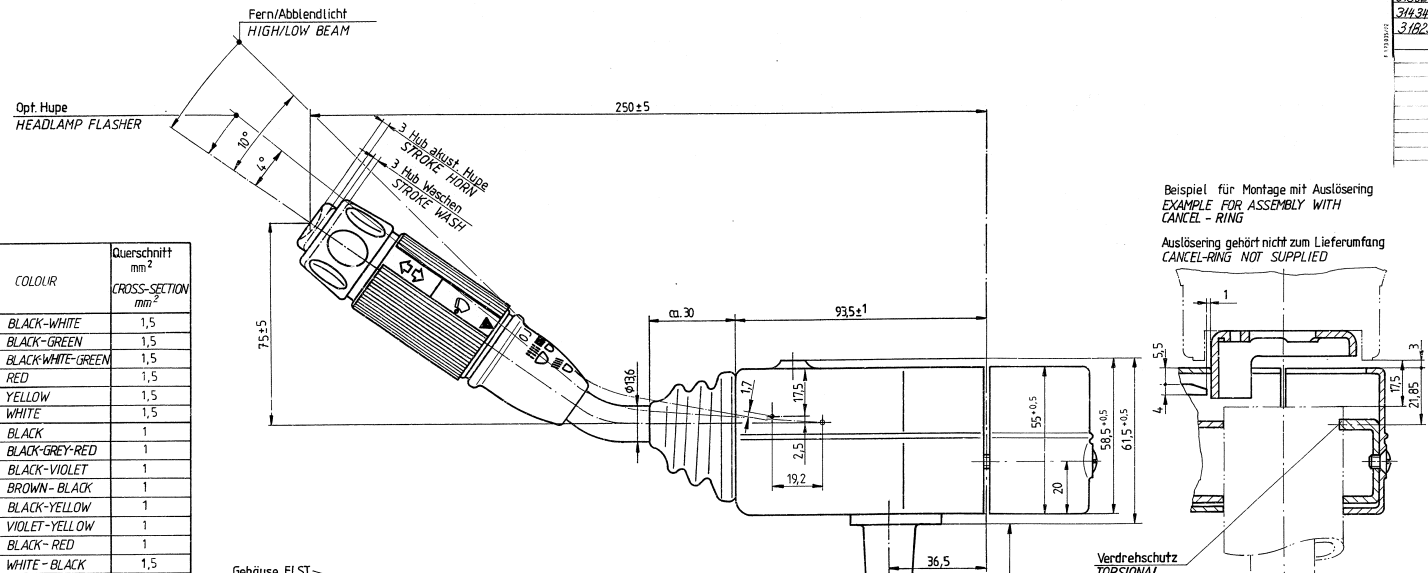
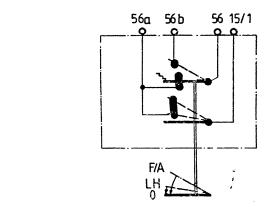
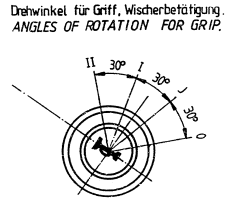
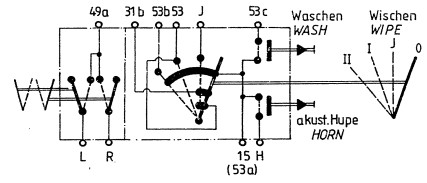
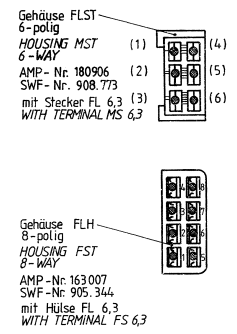


And. Nr. Rev. no.	Feld Zone	Art der Änderung Revision	Tag Date	Name
6910	4	4° WIP 3° 2 17° WIP 7°	12.01.99	W. W.
319022		neu eingeführt introduced	12.01.99	W. W.
314347		Griff bildlich geändert / handle illustration changed	4.10.94	W. W.
318251		Born Schraube M5 mit Innentorx... war Linsenschraube 2x Born Schraube mit entspr. Anzugsmoment zuges. 1x Anzugsmoment 6,5-7,0 Nm entfernt! Maß 28 B Auslösenocken in Ruhestellung war 29 Maß 36,5 war 36 remarks screw M5 with internal torx... was oval head screw, 2x remarks screw with according tightening torque added, 1x tightening torque 6,5-7,0 Nm removed dim. 28 B cancel pawl in rest position was 29 dim. 36,5 was 36	10.2.99	W. W.



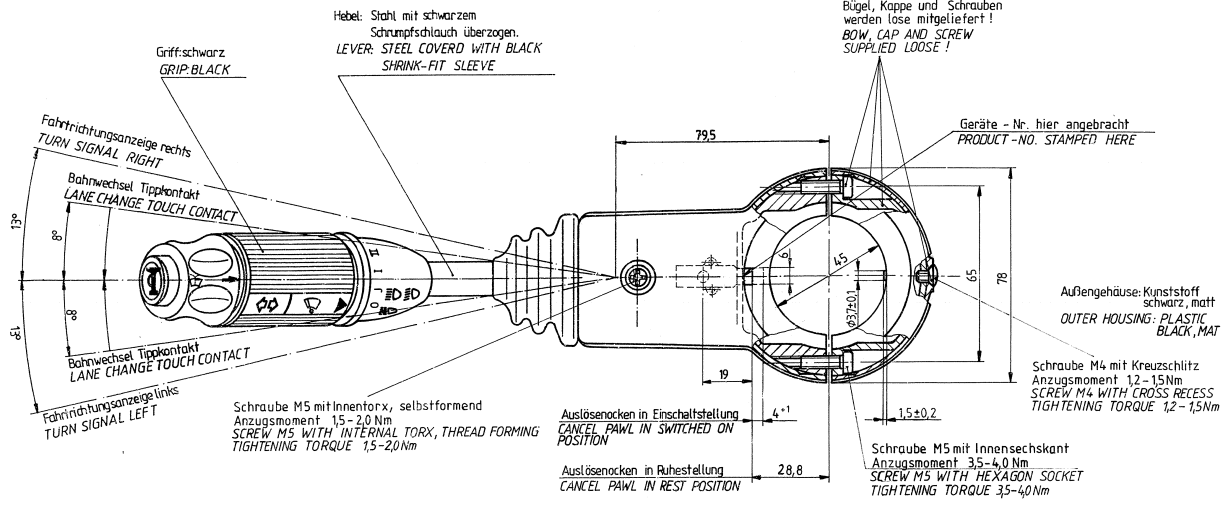
Gehäuse HOUSING	Kammer- Nr. TERMINAL NO.	Anschluß- Bezeichnung TERMINAL- DESIGNATION	Farbe COLOUR	COLOUR	Querschnitt mm ² CROSS-SECTION mm ²
Gehäuse FLST (6-polig) HOUSING MST (6-WAY)	1	L	schwarz-weiß	BLACK-WHITE	1,5
	2	R	schwarz-grün	BLACK-GREEN	1,5
	3	49a	schwarz-weiß-grün	BLACK-WHITE-GREEN	1,5
	4	15/1	rot	RED	1,5
	5	56b	gelb	YELLOW	1,5
	6	56a	weiß	WHITE	1,5
Gehäuse FLH (8-polig) HOUSING FST (8-WAY)	1	15/53a	schwarz	BLACK	1
	2	53b	schwarz-grau-rot	BLACK-GRAY-RED	1
	3	53	schwarz-violett	BLACK-VIOLET	1
	4	31b	braun-schwarz	BROWN-BLACK	1
	5	H	schwarz-gelb	BLACK-YELLOW	1
	6	53c	violett-gelb	VIOLET-YELLOW	1
	7	J	schwarz-rot	BLACK-RED	1
	8	56	weiß-schwarz	WHITE-BLACK	1,5

* hochflex. Litzen
HIGHLY FLEXIBLE CABLES



Zulässige Kontaktbelastung bei 24 V
PERMISSIBLE CONTACT LOAD WITH 24V

56	56a	6,5 Amp.
	56b	
	R	
49a	L	4,5 Amp.
15	H	4 Amp.
15/1	56a	6,5 Amp.
15	53	5 Amp.
15	53b	6 Amp.
15	J	1 Amp.
15	53c	2 Amp.



Pos.	Sach-Nr.	Formul.	Stück	Kurz-Benennung u. Bemerkung	SWF					
Item	Part no.	Formul.	Qt.	Title and Remarks	SWF					
Faßmaße Fit										
Abmaße Tolerance										
Nicht tol. Maße	Nom. dim.	6	>6	30	>30	120	>120	400	>400	1000
Zul. Abw.	Gen. tolerances	± 0,5	0,5	0,5	0,5					
Neemaß (kurzer Scherkeil)	Ref. side	10	>10	50	>50	100	>100			
Nicht tol. Winkel zul. Abw.	Gen. angle tolerance	± 2'								
DIN-Nr. nach SWF 00051										
Surface finish Fa SWF 00.051										
DIN-Beschaffenheit nach DIN ISO 1302										
Surface texture to DIN ISO 1302										
Kanten n. DIN 6784										
Edges to DIN 6784										
Form u. Lager toleranz n. DIN ISO 1101										
Form u. Lager toleranz n. DIN ISO 1101										
Material spec. no. to SWF 10										
Material spec. no. to SWF 10										
Kunden-Zeich.-Nr. Client ref. no.										
Kunden-Zeich.-Nr. Client ref. no.										
Alle Maße in mm All dimensions in mm										
Kurz-Benennung / Title										
SchALTER HLS SWITCH SC SA										
DIN-Nr. Cat. 0701										
SWF Logo										
Zeichungs-Nr. Drawing no. 202.624										
Blatt Sheet von of										
Formul. Form										
Ers. 1 Sub for 2E.0941 A.000										
Ers. 4 Sub by										

Schutzvermerk nach DIN 34, beachten. Copyright reserved