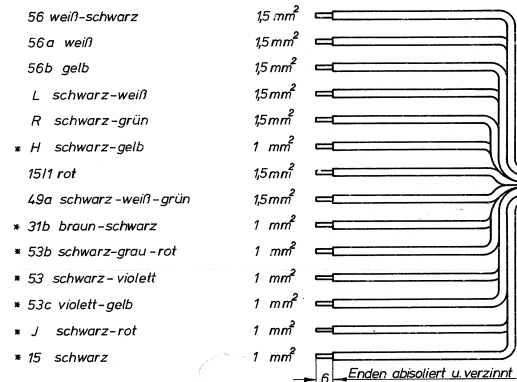
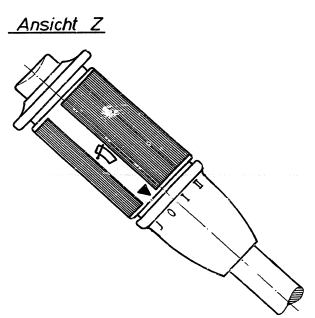
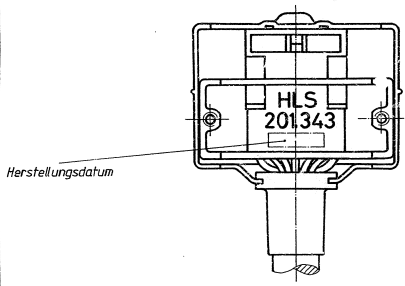
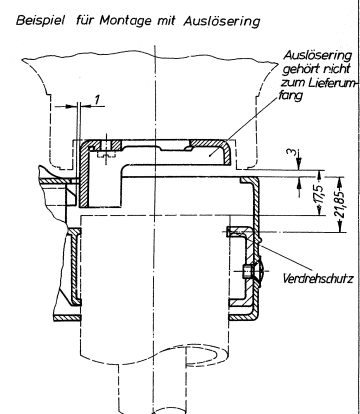
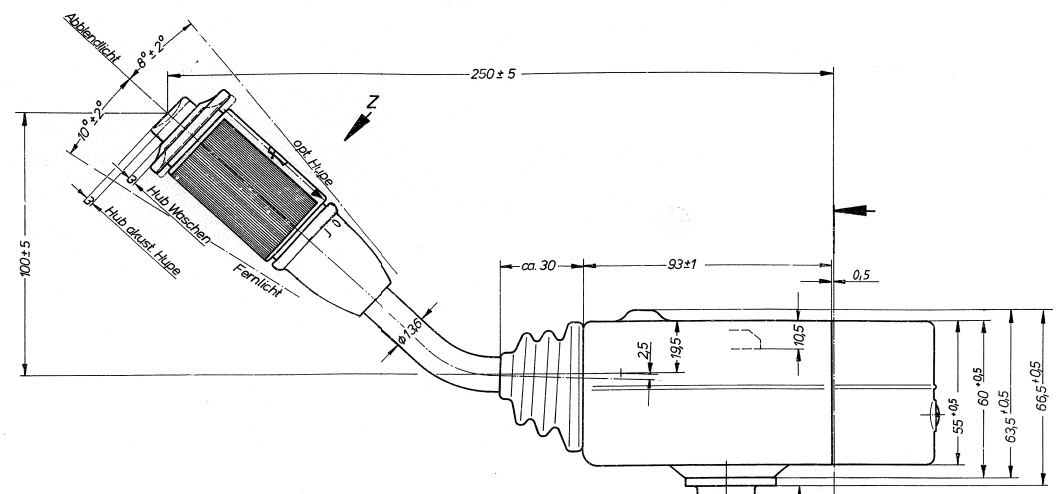
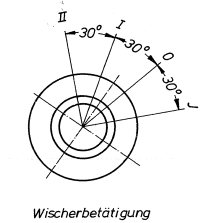


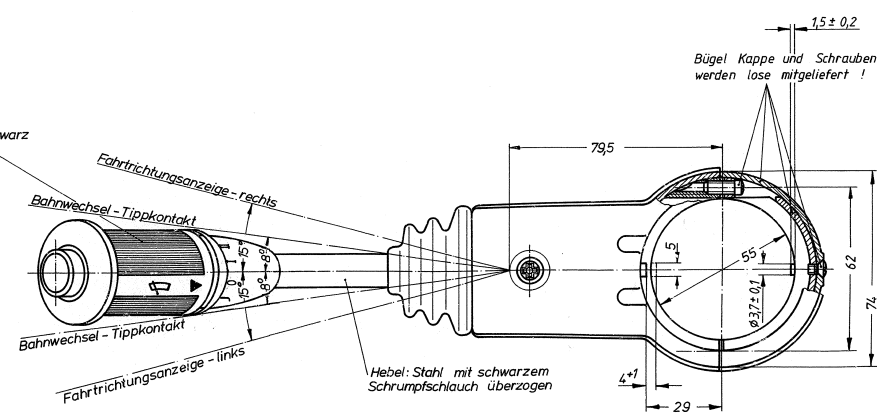
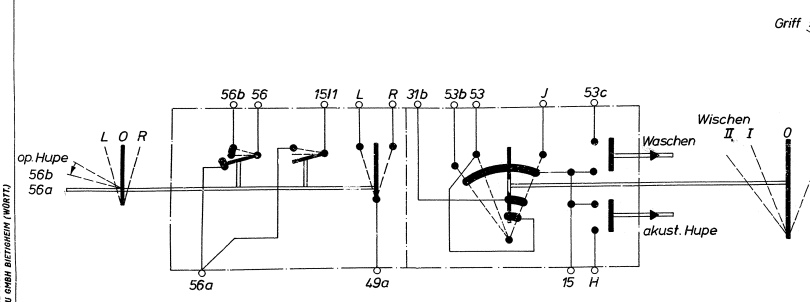
Aut. Nr.	Feld	Art der Änderung	Tag	Name
2/1177	126	neu eingeführt	22.9.77	Witzsch
2-747	126	Beim "Beispiel für Montage" "regal" bei Bem. "Auslösung" - mit v. M. "keine" Detail weglassen	6.10.77	Witzsch
2-7672		126 alle "Beispiel" geändert	23.11.78	Witzsch
2-7828	E-34	Maß 15 vor 1. Bem. Kreuzschl. war 15 x 8	11.8.82	Witzsch
2-8105		Billich geändert, Farbe des Schalles wie "Hohl-schwarz"	22.2.82	Witzsch
343325		80. Klobel 6 1/2 x 53, 53, 9 und 15		
		Überschnitt 1 mm - war 1,6 mm - Breite 2 mm		
		1/2 x 1/2 x 1/2 - eingeligt		
342722/2		Griff billich geändert	30.08.20	Witzsch



HOCHFLEX LITZEN



Außengehäuse: Kunststoff schwarz, matt



Pos.	Such-Nr.	Bezeichnung	SWF
Kontakts (siehe SWF 26.122 u. SWF 04.123)			
		Benennung & Bemerkung	SWF
		nicht eingefügt	eingefügt
Nennmaß (kurzer Schenkel)			
		-10	> 10 - 50
		> 50 - 100	> 100
mit Ausnahme:			
		±	
Reihe 3			
		zul. max. Rauhliefe in µm	
		63	16
		4	1
Abmaße			
		nicht tolerierte Maße	
		zul. Abweichung	
		-5	> 4 - 30
		> 30 - 100	> 100 - 300
		> 300 - 1000	> 1000
Kundezeichnung-Nr. 186 240 0211 o.ä.			
Oberfläche			
		Flach	
		Werkstoff	
		1.1	
SWF-SPEZIALFABRIK FÜR AUTOZUBEHÖR			
		SWF	
		201.343	
		E	
SWF-SPEZIALFABRIK FÜR AUTOZUBEHÖR			
		2821090 F 10080	

SWF-SPEZIALFABRIK FÜR AUTOZUBEHÖR GUSTAV RAU GMBH BIETIGHEIM (WÜRTE) Für diese Zeichnung behält sich SWF alle Rechte vor. SWF